



DECANTADORAS

Ref. 080085-89



Decantadoras de polipropileno con bolsa recogedora



Fabricadas en polipropileno resistente.

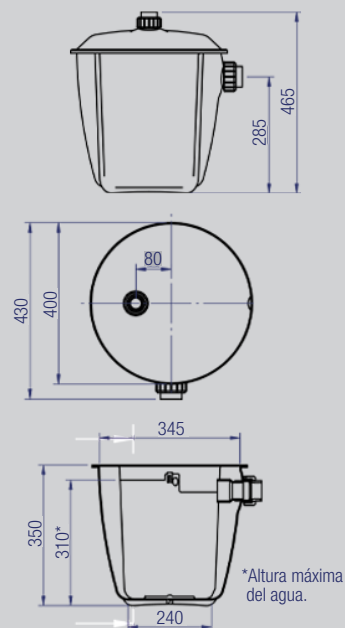
El diseño está específicamente estudiado para conseguir una rápida y sencilla limpieza porque la suciedad queda recogida en una bolsa de plástico. El cierre hermético de su tapa impide la propagación de malos olores. Su tamaño y forma han sido pensados para una sencilla instalación bajo el fregadero.

Ref. 080085 (19 L)

Especificaciones:

Alto 465 mm • Ancho 400 mm • Fondo 400 mm

Peso 3,2 kg • Capacidad 19 L

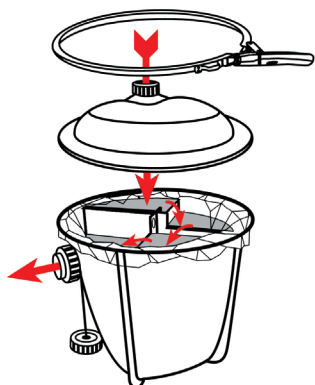
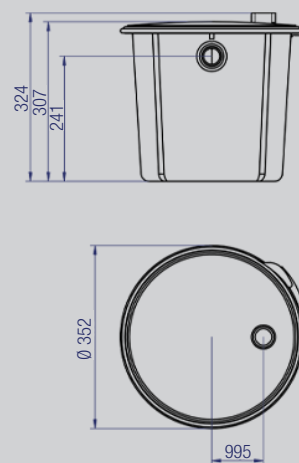


Ref. 080087 (14 L)

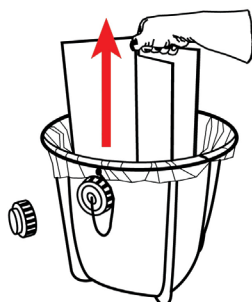
Especificaciones:

Alto 345 mm • Ancho 350 mm • Fondo 350 mm

Peso 2,2 kg • Capacidad 14 L



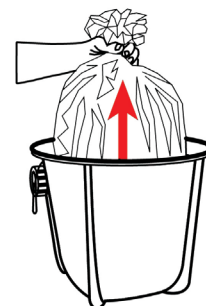
Introducir la boca de entrada en la cámara más alta.



Para la limpieza soltar el racor del desagüe, colocar el tapón roscado, retirar el agua estancada y extraer el separador.



Extraer el adaptador de la salida de desagüe.



Atar la bolsa por debajo de la abertura del desagüe y eliminar los desechos.

Decantadora 18 L

Ref. 080086

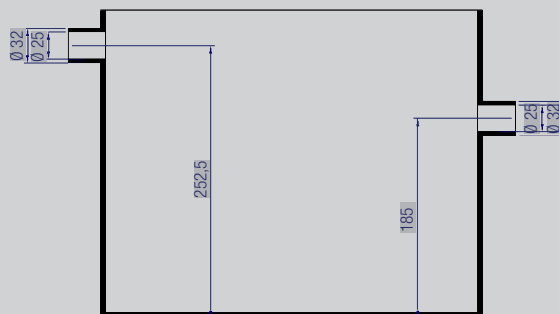


- ✓ Construida en acero inoxidable.
- ✓ Con tapa de plástico para evitar olores.

Especificaciones:

Alto 290 mm • Ancho 450 mm • Fondo 230 mm

Peso 6,5 kg • Capacidad 18 L



Decantadora 70 L

Ref. 080089



Construida en fibra de vidrio de alta resistencia con capacidad total de 70 L y un diseño que permite una sencilla instalación bajo el fregadero. Las operaciones de limpieza y vaciado resultan muy cómodas debido a una óptima accesibilidad a la cuba. Se suministra con racores y accesorios para su instalación.

Especificaciones:

Alto 615 mm • Ancho 520 mm • Fondo 600 mm

Peso 10 kg • Capacidad 70 L

Bolsas de 20 unidades

Ref. 080085-02



En **MESTRA** estamos especializados en la fabricación y distribución de maquinaria y aparatología dental, somos una empresa española con sede en Bizkaia, actualmente exportamos a clientes de más de cincuenta países en los cinco continentes y contamos con más de mil referencias en nuestro catálogo.

Hemos mantenido una línea de expansión constante desde nuestra fundación en 1945, gracias a nuestras mejores cualidades: la alta calidad de nuestros productos que han merecido la certificación ISO 9001:2015 por TÜV Rheinland, una cercana y atenta relación con nuestros clientes, y una constante innovación técnica en el diseño de nuestros productos.

Nuestra filosofía de diseño se basa en tres pilares fundamentales: las necesidades de nuestros clientes, la observación de las técnicas empleadas en laboratorio dental y nuestros más de 77 años de experiencia aportando soluciones creativas y contemporáneas a los problemas cotidianos de los profesionales del sector.

¿Deseas realizar una visita virtual a nuestro centro de formación y exposición?

¡Contáctanos y te lo enseñamos!



MESTRA

Talleres Mestraitua SL
(+34) 944 530 388
info@mestra.es - www.mestra.es
48150 SONDIKA (Spain)



Sistema de Gestión
ISO 9001:2015
www.tuv.com
ID 1100018003