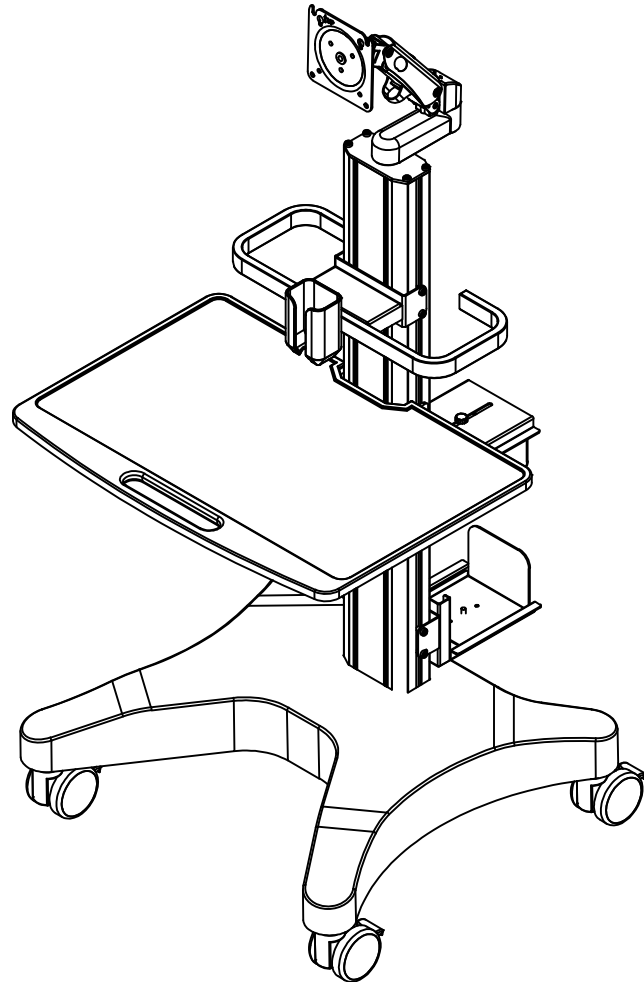




MESTRA®

Carro para escáner intraoral con soporte CPU



Ref. 100449

Carga máxima: 7 kg

Atención:

Es posible que las instrucciones no cubran todos los detalles de la instalación.

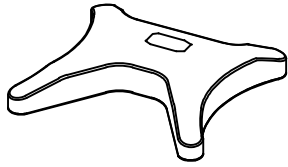
Por favor, confirme el paquete. En caso de rotura, contacte con el transportista.

No se utilizarán todas las piezas.

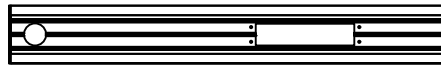
El fabricante no se hará responsable de las consecuencias de un montaje incorrecto.

Este producto incluye piezas pequeñas; manténgalas fuera del alcance de los niños. No se permite cargar más de la carga máxima.

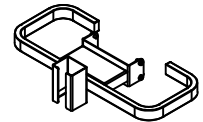
Lista de piezas:



1 base



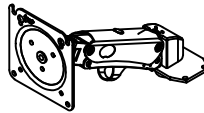
1 columna



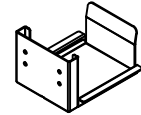
1 tirador



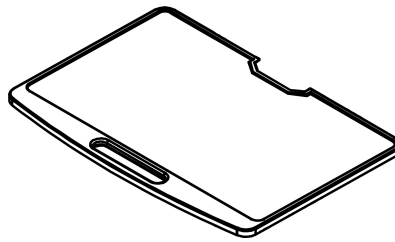
4 ruedas



1 brazo monitor




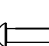
2 soportes CPU

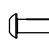



1 bandeja

A-  (M6x18) - 4 u.

B -  (5.0 mm) - 1 u.

C-  (M4x12) - 4 u.

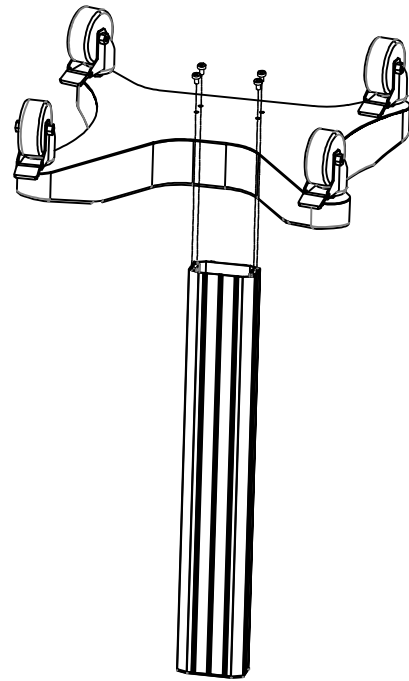
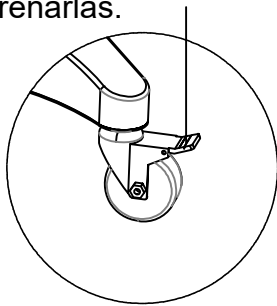
D-  (M4x16) - 4 u.

E-  ($\text{Ø}8*\text{Ø}5.5*5$ mm) - 4 u.

Paso 1

Retire la unidad de columna y colóquela sobre el paquete para evitar dañarla, luego conéctela a la base con cuatro tornillos.

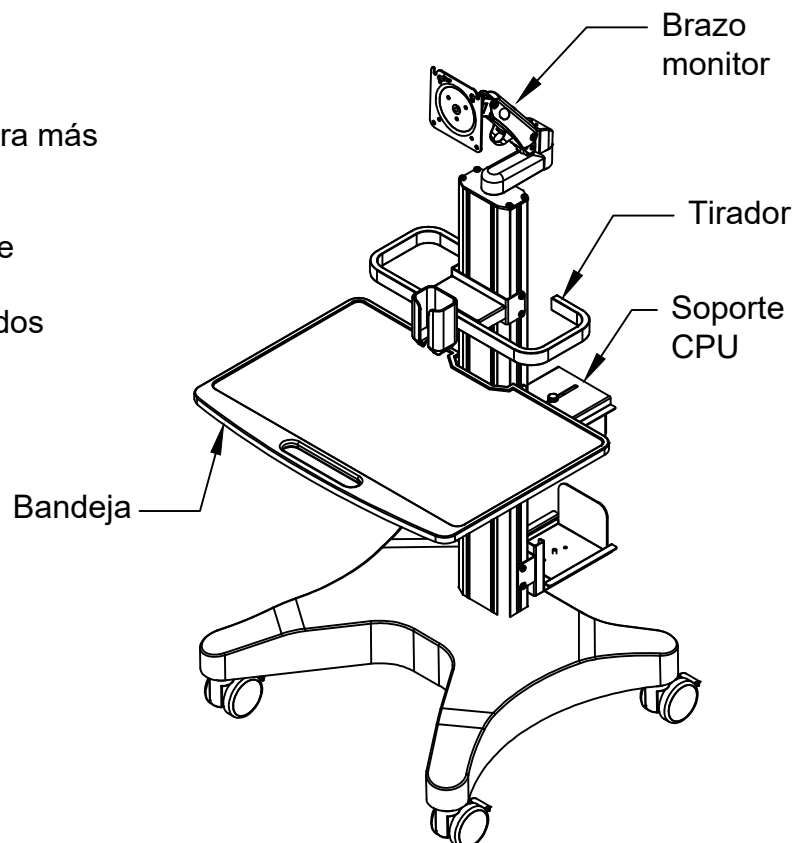
Atención: Si el suelo es irregular, puede ajustar la altura de las ruedas. Presione hacia abajo para frenarlas.



Paso 2

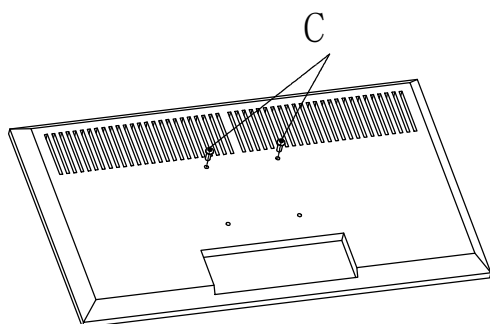
Instale los diferentes soportes a la altura más conveniente y fíjelos con los tornillos.

Para instalar el cajón, tal vez tenga que retirar antes algún otro soporte. Puede situarlo, por ejemplo, en medio de los dos soportes para la CPU.

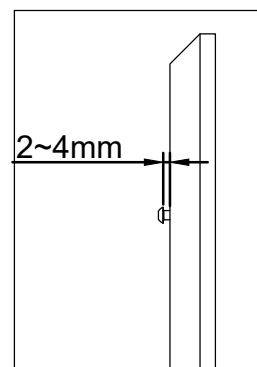


Paso 3

Coloque la pantalla plana boca abajo sobre el cartón y seleccione los tornillos adecuados según el estándar VESA. Atornille primero dos tornillos en la parte superior trasera. Como se muestra en la imagen 3.1, la distancia entre la cabeza del tornillo y la pantalla plana debe ser de 2 a 4 mm. Como se muestra en la imagen 3.2.



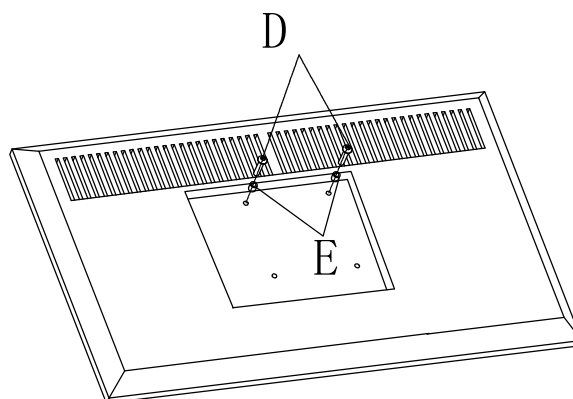
3.1



3.2

Paso 4

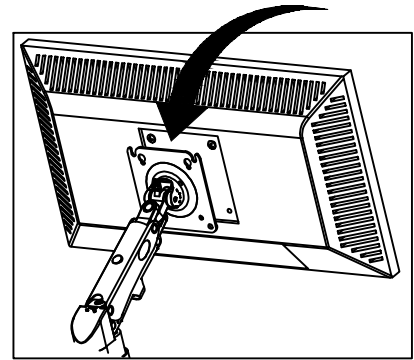
Si la pantalla plana es de tipo depresión, elija tornillos B con los casquillos elevadores. Atornille primero dos tornillos en la parte superior trasera, como se muestra en la imagen 4.1. Tenga en cuenta que la distancia entre la cabeza del tornillo y la pantalla plana es de 2 a 4 mm, como se muestra en la imagen 3.2.



4.1

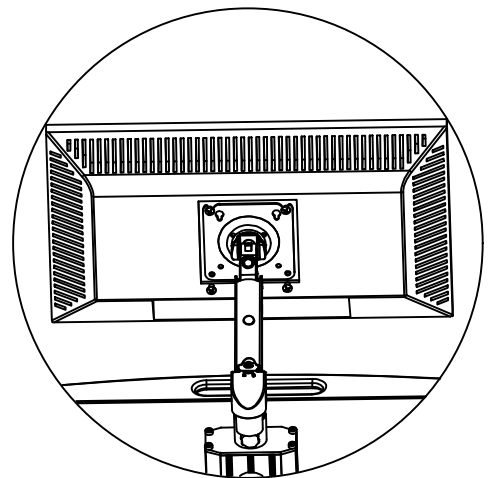
Paso 5

Cuelgue la pantalla plana con dos tornillos en el conector del brazo.
Luego apriete los dos tornillos que se encuentran debajo.



5.1

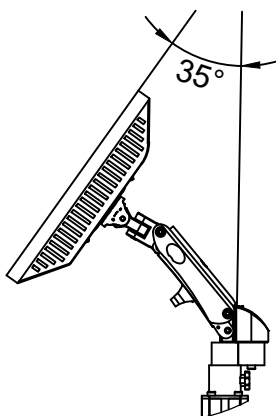
Seleccione los tornillos adecuados y apriételes.



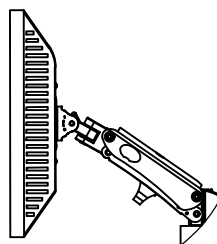
5.2

Paso 6

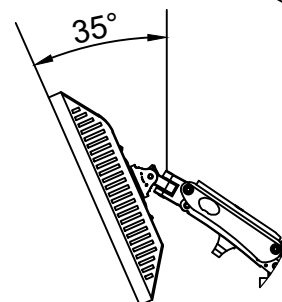
Puede orientar el monitor con la mano un ángulo de 35 grados hacia arriba y hacia abajo, y también girarlo horizontalmente según sus necesidades.



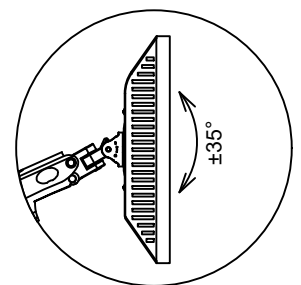
6.1



6.2



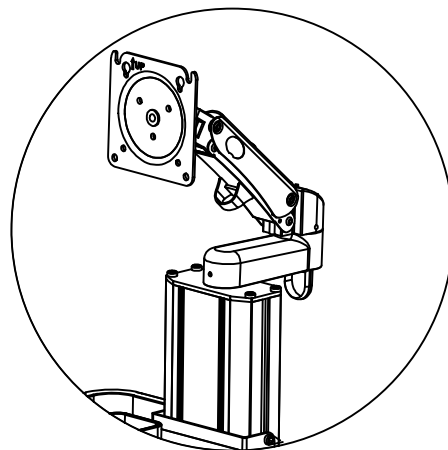
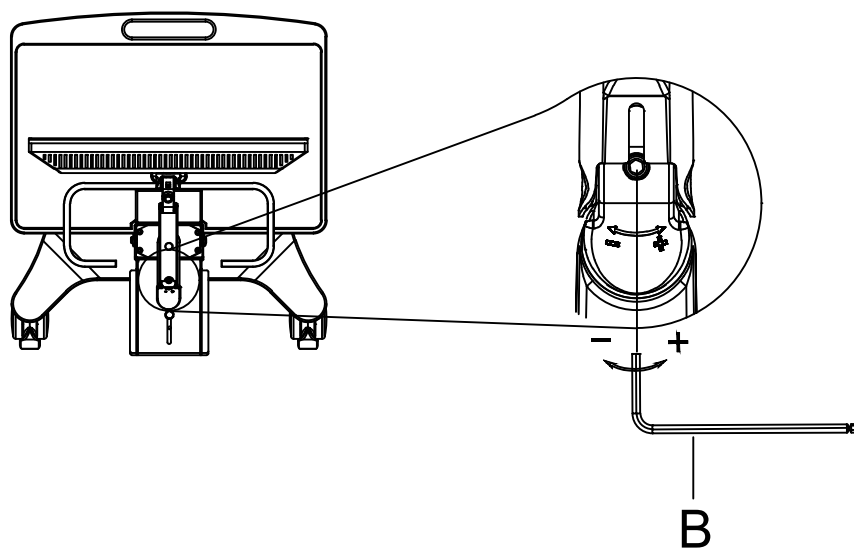
6.3



6.4

Paso 7

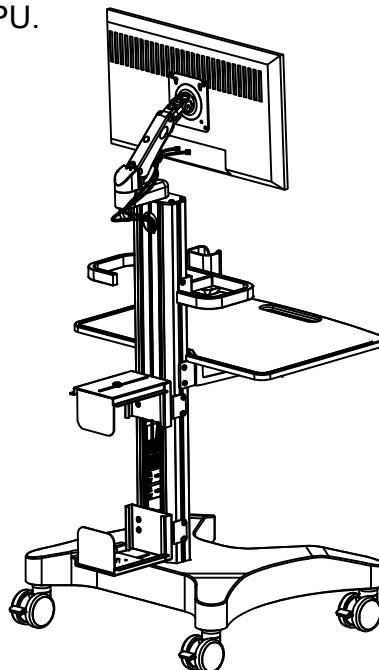
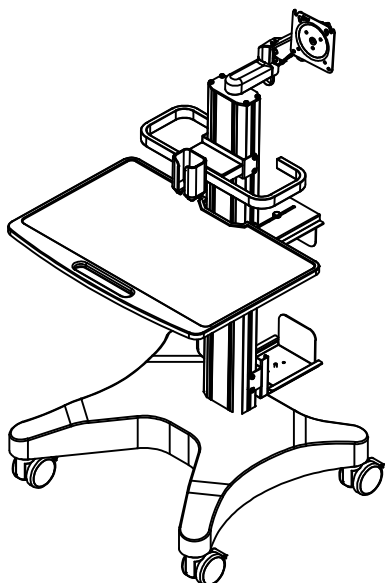
La altura del brazo del monitor se puede ajustar libremente. Apriete y afloje los tornillos.



Paso 8

La pantalla plana se puede ajustar hacia adelante y hacia atrás libremente según sus necesidades sosteniendo el monitor con dos manos.

Primero coloque el monitor a la altura adecuada y luego guíe los cables hacia la CPU.



Cuidado y mantenimiento del producto:

Limpie el exterior del carrito: Use un cepillo o esponja humedecidos con agua y un detergente adecuado para una limpieza a fondo. Preste especial atención a la limpieza de la superficie exterior del carrito, incluyendo la base, las paredes laterales y las asas, donde es probable que se acumule suciedad.

Mantenimiento y reparación:

Durante la limpieza del carrito, revise las ruedas, los conectores y compruebe si las asas u otras piezas están dañadas o desgastadas. Si es necesario, realice el mantenimiento y las reparaciones a tiempo para garantizar el uso normal del carrito.

La limpieza regular del carrito reduce la proliferación de bacterias, prolonga su vida útil y hace que la limpieza sea más eficaz. Recuerde usar guantes y mascarilla al limpiar el carrito para evitar daños físicos por la exposición a la basura o a limpiadores químicos.

Condiciones de almacenamiento y transporte:

La temperatura máxima de almacenamiento no debe superar los 45 °C y la humedad debe controlarse entre el 50 % y el 65 % para evitar daños al equipo debido a la humedad o la oxidación.

El equipo debe transportarse de forma segura, incluyendo la carga, descarga, transporte y almacenamiento.

El equipo debe protegerse de la luz solar directa, humedad y temperaturas extremas.

El equipo debe mantenerse alejado de interferencias electromagnéticas y zonas con campos magnéticos elevados para evitar daños.



MESTRA[®]

Your trusted brand

Talleres Mestraitua S.L.

Txori-erri Etorbidea, 60

T: (+34)944530388 - F: (+34)944711725

mestra@mestra.es - www.mestra.es

48150 SONDIKA - BILBAO - ESPAÑA