



Sableuses CONSTELLATION

Réf. 080262-64 - Réf. 200262-64



Sableuses CONSTELLATION



Réf. 080262

Réf. 080264



Réf. 080263

Enlèvement de revêtements, préparation de surfaces pour l'application de composites, nettoyage d'éléments, opérations de finition... De nos jours, une grande variété de tâches différentes sont intégrées dans le domaine du sablage.

Pour tirer parti de ces techniques dans le travail quotidien, il faut du personnel bien formé et expérimenté. Il faut du personnel bien formé, de l'expérience et bien sûr de bons outils. La gamme de sableuses **Constellation** a été conçue pour fournir un outil fiable qui simplifie et facilite le travail de microbillage à faible coût. Le sablage n'a jamais été aussi facile.

Caractéristiques

| | |
|-------------------------------------|---------------------------------------|
| Hauteur 315 mm | Alimentation 230 V, 50-60 Hz |
| Largeur 440 mm | Puissance 20 W |
| Profondeur (2-4 silos) 390 - 510 mm | Pression de travail 2 - 5 atmosphères |
| Poids 12,5 - 14 - 15,5 kg | Consommation max. d'air 80 l/min |



Sableuses CONSTELLATION PRACTIC

PEINTURE
EXPOSI



Réf. 200262

Réf. 200264

Réf. 200263

Chez **MESTRA**, nous fabriquons des sableuses depuis plus d'un demi siècle. Bien employées, ces 50 années sont une aubaine. Durant tout ce temps nous avons introduit sur le marché dentaire des sableuses de tout type avec toutes sortes d'artefacts: avec silos chauffants, contrôle de débit par vibration, buses fixes, mano-régulateurs indépendants, système venturi à eau... Tout une série de modifications qui prouvent notre savoir faire dans l'innovation et dans la conception. Il est pratiquement impossible qu'un prothésiste ne trouve pas son bonheur dans la large gamme de sableuses que nous proposons.

Cependant dans cette large gamme, aucune de nos sableuses ne s'ajustait dans un concept "standard": une sableuse de moyenne capacité, dédiée aux travaux quotidiens d'un laboratoire normal, avec des prestations adaptées, d'entretien facile et à un prix attractif. Le projet de la sableuse **Practic** est né de cette réflexion. Si vous pensez être un utilisateur de sableuses sans des exigences spécifiques et que vous êtes intéressé par un produit facile à manipuler, très fiable et économique, **Practic** est la sableuse qu'il vous faut. Nos ingénieurs ont pensé à vous lorsqu'ils ont conçu la sableuse **PRACTIC**.

Caractéristiques

| | |
|-------------------------------------|---------------------------------------|
| Hauteur 315 mm | Alimentation 230 V, 50-60 Hz |
| Largeur 440 mm | Puissance 20 W |
| Profondeur (2-4 silos) 390 - 510 mm | Pression de travail 2 - 5 atmosphères |
| Poids 12,5 - 14 - 15,5 kg | Consommation max. d'air 80 l/min |



L'évacuation des poussières de la cabine est prévue par un tube dans la partie latérale de la sableuse prédisposé à recevoir une aspiration conventionnelle (habilitée à aspirer de l'oxyde de silice).



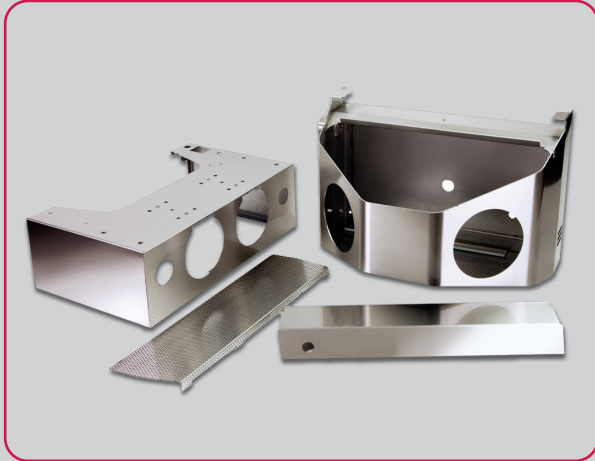
Un regard situé dans la partie latérale de la sableuse permet de vérifier le niveau de salissure du filtre. La purge des liquides se fait automatiquement. La pédale de la machine est de type pneumatique: légère et souple à utiliser, le tube est très flexible et trouve sa place facilement.



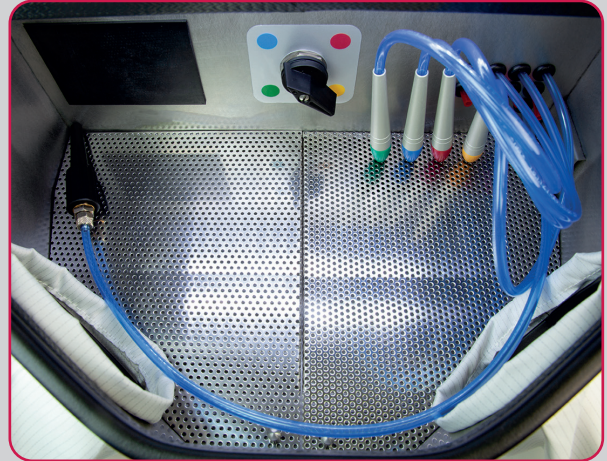
Les manchons de protection permettent un hermétisme relatif de la cabine de travail pendant le sablage.



Tout le système de sablage peut se démonter rapidement et simplement sans aucun outil spécifique. Cela permet d'assurer un entretien facile et de résoudre rapidement les éventuels problèmes causés par des petites obstructions. Pour une utilisation de qualité, les filtres, lorsque la sableuse est utilisée de manière quotidienne, doivent être changés une fois par an.



Ils sont entièrement réalisés en acier inoxydable, matériau noble, d'entretien facile et donc sans oxydation possible.



La cabine de sablage permet une large vision à travers le verre. Les positions des mains et du dos sont confortables, et réduisent la fatigue.



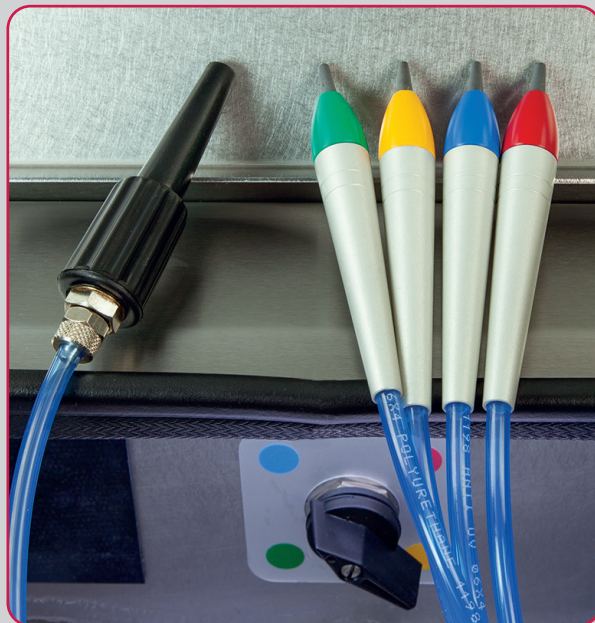
L'éclairage est produit par une puissante lampe LED d'une lumière chromatiquement fidèle et non éblouissante.



La disposition des commandes est ergonomique. Les opérations telles que le remplissage du sable dans les silos et le réglage de la pression se font très aisément.



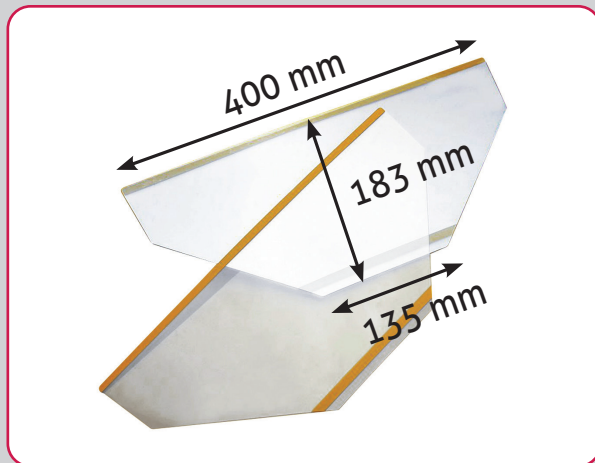
Avec verre trempé pour réduire l'effet abrasif de sable. Le remplacement du verre est très facile.



Les crayons de sablage peuvent être facilement identifiés grâce à un système de couleurs. On sait ainsi le type et la grosseur du sable employé. Tous les modèles Constellation sont équipés également d'une soufflette.



Les buses tungstène ont une longueur, un diamètre et une résistance à l'usure parfaitement étudiés pour qu'elles durent longtemps, avec à peine une sensible variation du diamètre. Tout cela se traduit par un jet concentrée et uniforme que l'on peut diriger vers les recoins les plus réduits de la pièce à sabler.



Plastique protecteur auto-adhésif. Facile à poser, il évite la détérioration du verre provoqué par l'abrasion du sable. Livré en sachet de 10 unités.



MESTRA est une entreprise basée dans le pays basque espagnol spécialisée dans la fabrication et la distribution de machines et d'appareils dentaires. Nous exportons actuellement vers des clients dans plus de cinquante pays sur cinq continents et nous avons plus de mille références dans notre catalogue.

Nous avons maintenu une ligne d'expansion constante depuis notre fondation en 1945. Forte du suivi et de la qualité de nos produits, l'entreprise est certifiée ISO 9001:2015 par le TÜV Rheinland. Nous entretenons une relation étroite et attentive avec nos clients et nous nous caractérisons par une innovation technique constante dans la conception de nos produits.

Notre philosophie de conception repose sur trois piliers fondamentaux: les besoins de nos clients, l'observation des techniques utilisées dans les laboratoires dentaires et nos 77 années d'expérience dans l'apport de solutions créatives et contemporaines aux problèmes quotidiens des professionnels du secteur.

**Vous souhaitez faire une
visite virtuelle de notre
centre de formation et
d'exposition?**

**Contactez-nous et nous
vous montrerons!**



Talleres Mestraitua SL
(+34) 944 530 388
info@mestra.es - www.mestra.es
48150 SONDIKA (Spain)

