



Chorros de arena CONSTELLATION

Ref. 080262-64 - Ref. 200262-64



Chorros de arena CONSTELLATION



Ref. 080264



Ref. 080263

Ref. 080262

Eliminación de revestimiento, preparación de superficies para la aplicación de composites, limpieza de elementos, operaciones de acabado... Hoy en día existe una gran variedad de labores distintas integradas en el campo del arenado.

Para aprovechar las ventajas de estas técnicas en el trabajo diario se precisan personal bien formado, experiencia y por supuesto buenas herramientas. La gama de arenadoras **Constellation** se ha diseñado para suministrar a coste reducido una herramienta fiable que simplifica y facilita los trabajos de microchorreado. Chorroar nunca ha sido tan fácil.

Especificaciones

Alto 315 mm	Tensión 230 V, 50-60 Hz
Ancho 440 mm	Consumo 20 W
Fondo (2-4 vasos) 390 - 510 mm	Presión de trabajo 2 - 5 atmósferas
Peso 12,5 - 14 - 15,5 kg	Consumo max. aire 80 l/min



Chorros de arena CONSTELLATION PRACTIC

PINTURA
EXPOSI



Ref. 200262

Ref. 200264

Ref. 200263

En **MESTRA** llevamos más de 50 años diseñando chorros de arena. Si se aprovechan bien, 50 años dan para mucho. Por eso, durante este tiempo hemos podido introducir en el mercado arenadoras con todo tipo de accesorios y refinamientos: sistemas de calefacción de vaso, control de caudal por vibración, pistolas estáticas, manorreguladores independientes, diferentes sistemas de dosificación... son muestra de la capacidad de innovación y diseño de **MESTRA**. Resulta casi imposible que un profesional no encuentre un chorro de arena a su medida entre nuestro amplio surtido.

Sin embargo, ninguno de estos productos se ajustaba estrictamente al concepto de "estándar": una arenadora de capacidad media, especializada en los trabajos habituales de un laboratorio normal, con prestaciones promediadas, de bajo mantenimiento y a coste muy atractivo. Así fue como nació el proyecto **Practic**. Si Ud. se considera un usuario de máquinas chorreadoras sin requisitos especializados, que está interesado en un producto de sencillo manejo, altamente fiable y a buen precio, ya no tiene que buscar más: nuestros ingenieros estaban pensando en Ud. cuando diseñaron el **Practic**.

Especificaciones

Alto 315 mm	Tensión 230 V, 50-60 Hz
Ancho 440 mm	Consumo 20 W
Fondo (2-4 vasos) 390 - 510 mm	Presión de trabajo 2 - 5 atmósferas
Peso 12,5 - 14 - 15,5 kg	Consumo max. aire 80 l/min



Una ventana situada en un lateral de la máquina permite ver el nivel de condensados en el filtro. La purga de líquidos se realiza automáticamente. El pedal de la máquina es de tipo neumático: ligero, de suave accionamiento, tubo muy flexible; y de fácil colocación.



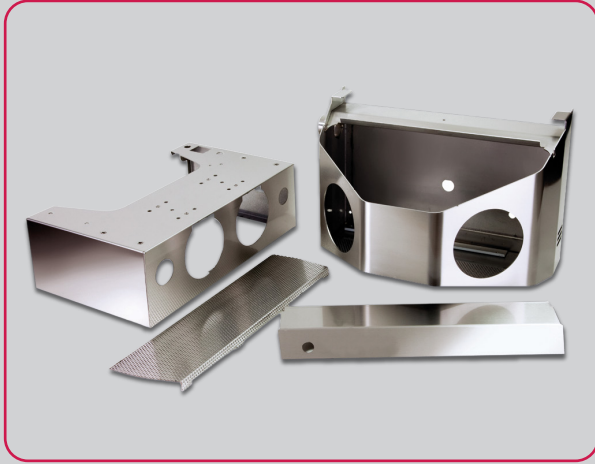
La salida de polvo del interior de la cámara se realiza a través de un tubo situado en la parte lateral de la máquina, al que puede acoplarse cualquier unidad de aspiración convencional. (Preparada para trabajar con óxido de silicio).



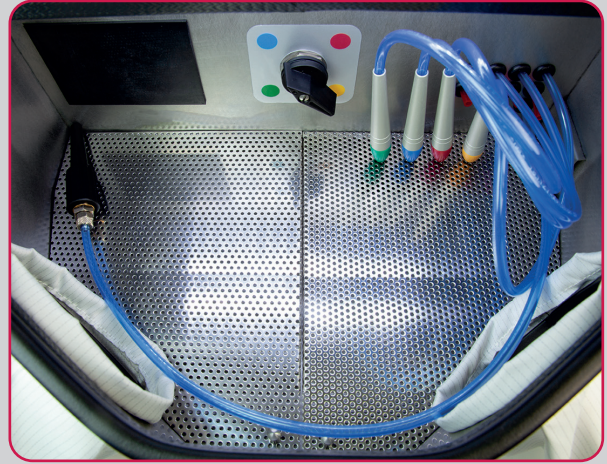
Los manguitos de protección ayudan a cerrar la cámara de trabajo mientras se realiza el chorreo.



En cuanto al mantenimiento del aparato, todo el sistema de soplado puede desmontarse de manera rápida, sencilla y sin herramientas para solucionar pequeñas obstrucciones. Los filtros silenciadores, sólo se deben cambiar una vez al año. (Se entiende con un uso profesional normal).



Se encuentran construidas íntegramente en acero inoxidable, material noble, de fácil limpieza y sin oxidación.



La cámara de chorreado ofrece una amplia visión a través del cristal. La posición de las manos y espalda resulta cómoda, reduciéndose la fatiga.



La iluminación se realiza a través de una potente lámpara LED que ofrece una fiel reproducción cromática sin brillos.



La disposición de los mandos es ergonómica. Operaciones como el rellenado de arena en los vasos, o el ajuste de presiones, se realizan sin dificultad.



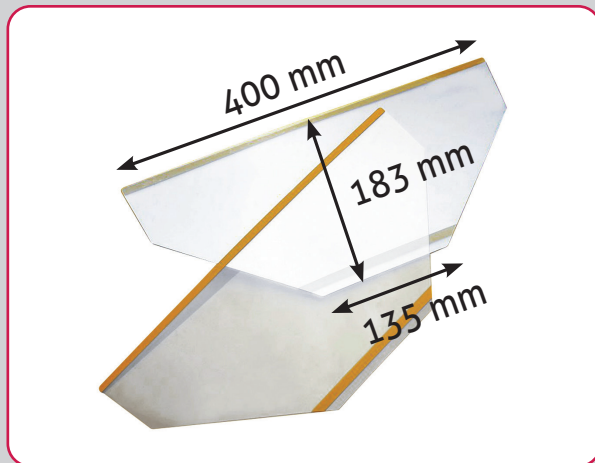
Con cristal templado para reducir el efecto abrasivo de la arena. La sustitución de cristal es muy sencilla.



Las pistolas de arenado pueden identificarse fácilmente mediante un sistema de colores. Así se conoce en todo momento el grosor de la arena empleada. Todos los modelos Constellation cuentan también con una pistola de soplado.



Las boquillas de metal duro tienen una longitud, diámetro y resistencia al desgaste, perfectamente estudiadas para conseguir una larga duración sin apenas variaciones en el diámetro. Esto se traduce en un chorro uniforme y concentrado, que se puede focalizar en rincones y detalles diminutos de la pieza.



Protector de plástico autoadhesivo. De fácil colocación, evita el deterioro del cristal por efecto de la abrasión de la arena. Se suministra en paquetes de 10 unidades.

The first part of the document discusses the importance of maintaining accurate records of all transactions. It emphasizes that every sale, purchase, and payment must be properly documented to ensure the integrity of the financial statements. This includes recording the date, amount, and purpose of each transaction, as well as the names of the parties involved.

Next, the document outlines the various methods used to collect and analyze financial data. It describes how data is gathered from different sources, such as sales invoices, bank statements, and internal reports. The analysis involves comparing actual performance against budgeted figures and identifying any significant variances. This process helps management understand the reasons behind these differences and make informed decisions to improve future performance.

The document also addresses the role of internal controls in preventing errors and fraud. It highlights the need for a strong system of checks and balances, including segregation of duties, regular audits, and clear policies for handling cash and assets. By implementing robust internal controls, the organization can minimize the risk of financial misstatements and ensure the reliability of its financial reporting.

Finally, the document discusses the importance of transparency and communication in financial management. It stresses that management should provide clear and timely information to all stakeholders, including investors, creditors, and regulatory bodies. This involves preparing accurate financial statements and providing detailed explanations for any unusual items or trends. Open communication helps build trust and ensures that all parties have a clear understanding of the organization's financial health.



En **MESTRA** estamos especializados en la fabricación y distribución de maquinaria y aparatología dental, somos una empresa española con sede en Bizkaia, actualmente exportamos a clientes de más de cincuenta países en los cinco continentes y contamos con más de mil referencias en nuestro catálogo.

Hemos mantenido una línea de expansión constante desde nuestra fundación en 1945, gracias a nuestras mejores cualidades: la alta calidad de nuestros productos que han merecido la certificación ISO 9001:2015 por TÜV Rheinland, una cercana y atenta relación con nuestros clientes, y una constante innovación técnica en el diseño de nuestros productos.

Nuestra filosofía de diseño se basa en tres pilares fundamentales: las necesidades de nuestros clientes, la observación de las técnicas empleadas en laboratorio dental y nuestros más de 77 años de experiencia aportando soluciones creativas y contemporáneas a los problemas cotidianos de los profesionales del sector.

¿Deseas realizar una visita virtual a nuestro centro de formación y exposición?

¡Contáctanos y te lo enseñamos!



Talleres Mestraitua SL
(+34) 944 530 388
info@mestra.es - www.mestra.es
48150 SONDIKA (Spain)

