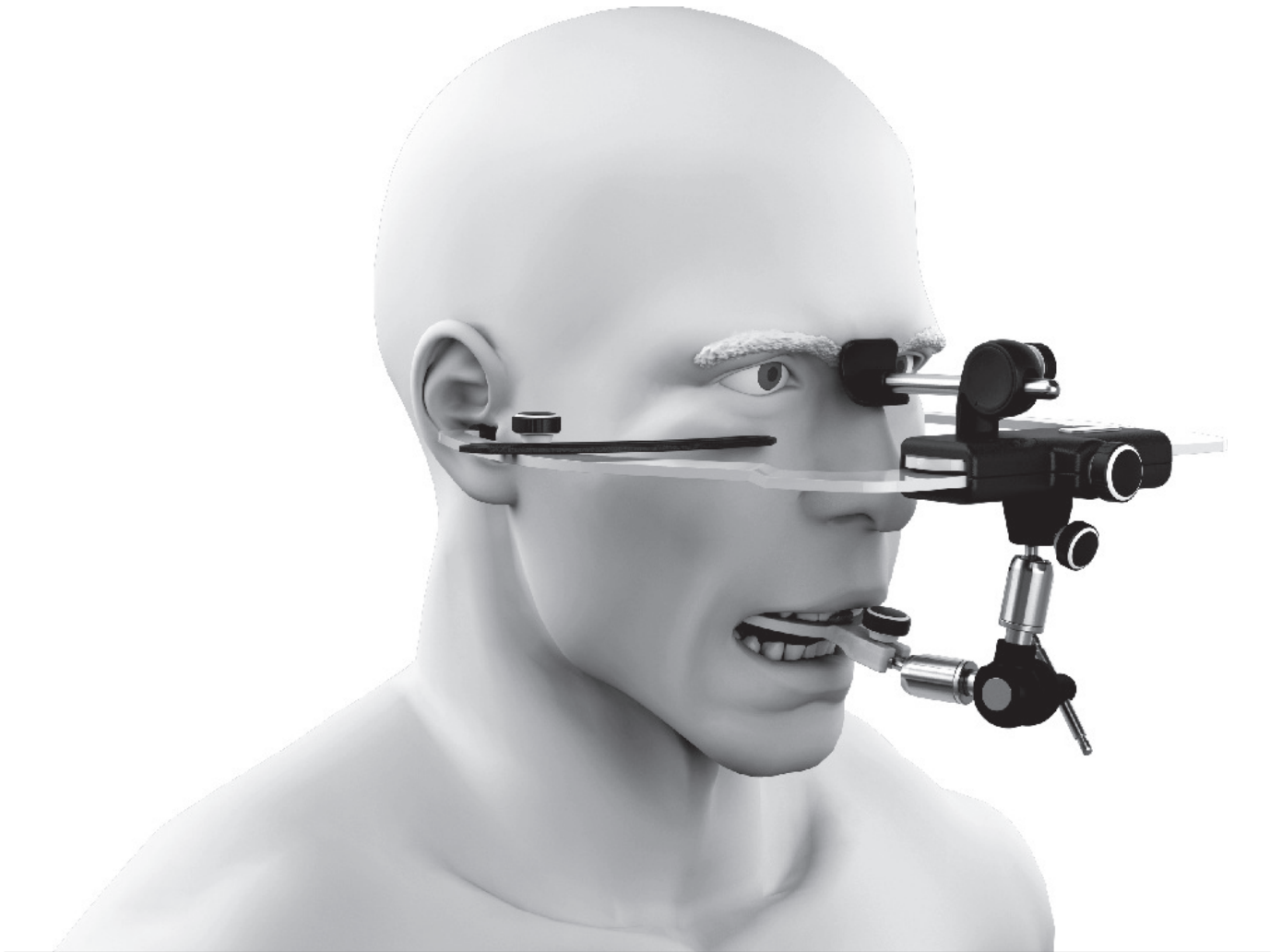


# Elite

## FaceBow



**Instruction manual**

---

# **Index**

1. Introduction . . . . .	01
2. General description . . . . .	02
3. Installation instructions . . . . .	03
4. Instructions for use . . . . .	03
5. Cares, precautions and safety . . . . .	07
6. Cleaning, disinfection and maintenance . . . . .	08
7. Storage conditions . . . . .	08
8. Problems and solutions . . . . .	09
9. Technical specifications . . . . .	09
10. Symbology . . . . .	09

## 1. Introduction



**Carefully read all information contained in this user manual before you start using your Elite Facebow.**

The Elite Facebow is an instrument especially developed to be used in the procedure of register and transfer of the upper dental arch spatial position of the patient in relation to the skull to the Mestra Articulators.



**For ensuring the total effectiveness in the final results of the work, the Elite Facebow should only be used with the Mestra Articulators.**

This user manual contains all the necessary technical information regarding the device features and functions. For the success in the final results of the work in which the equipment will be used, it is compulsory to have expertise through occlusion and/or prosthesis courses, which are offered in many educational institutions and also in the dentistry colleges.

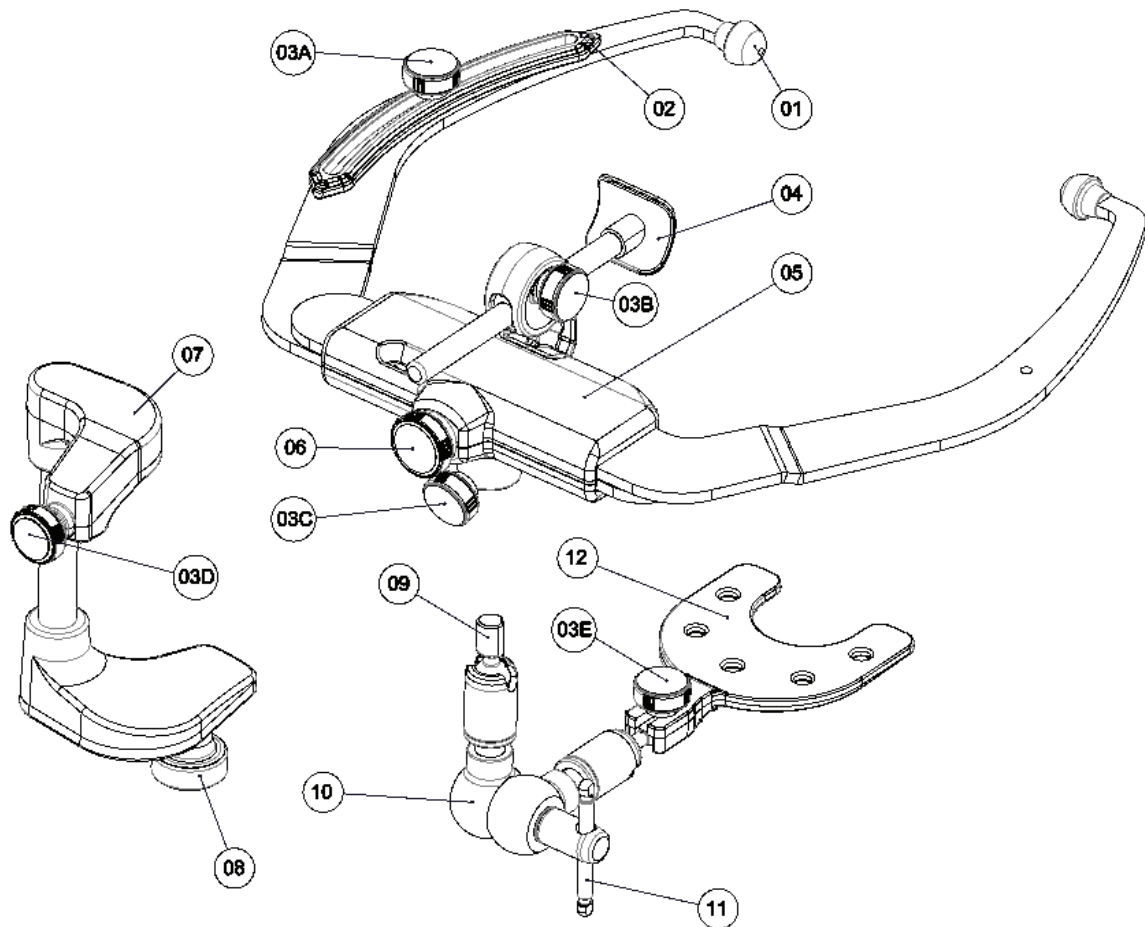


**The use of the Elite Facebow by non-trained professionals can cause damages to the product and/or the patient.**

It is important to emphasize that the use of the Elite Facebow jointly with the Mestra Semi-Adjustable Articulators offer a simple, fast and completely secure process for reproducing the patient mandibular movements, with a high level of precision and at a low cost. They present great advantages when compared to the techniques that imply a considerable time and the use of expensive and complex equipment, as well as the work carried out with simple "occluder" (hinge), where the models assembly in this case is arbitrary and the movements are limited.

It is concluded, therefore, that the use of the Elite Facebow jointly with the Mestra Semi-Adjustable Articulators are certainly recommended for most works with prostheses, occlusion and dental rehabilitation, among others, consisting of a simple, fast, and easy to apply technique, ensuring entirely satisfactory results both to the patient and the professional.

## 2. General Description



ITEM	QTY	DESCRIPTION
1	2	Ear pieces
2	1	Infra-orbital indicator
3	5	Fixation knobs
4	1	Naziun relator
5	1	Rack and gear housing
6	1	Brake knob
7	1	Transfer Set Support
8	1	Lower knob
9	1	Transfer Set Terminal (prism)
10	1	Transfer Set
11	1	Quick lock lever
12	1	Dentulous Bitefork

### 3. Installation instructions

Due to its technical characteristics, the Elite Facebow does not require specific instruction for its installation, and for its correct use, the professional should just follow carefully the information provided by the manufacturer, available in this user manual.

Thus, all the responsibility regarding misuse of the equipment is sole responsibility of the professional who uses it.

### 4. Instructions for use

The following instructions describe clear and objectively the procedures for the correct use of the Elite Facebow.



**Before using the Elite Facebow, always detach the ear pieces and dentulous bitefork and sterilize them in autoclave at 121°C of temperature. ATTENTION: it is not recommend sterilization in temperatures exceeding 121°C, because this process can damage these parts.**

#### 4.1 Facebow opening adjustment:

Use the brake knob to lock the facebow in the desired position, clockwise for locking and counterclockwise for unlocking (**Fig. 01A**), not exaggerating in the strength applied on the knob since it is not necessary and may damage the system.

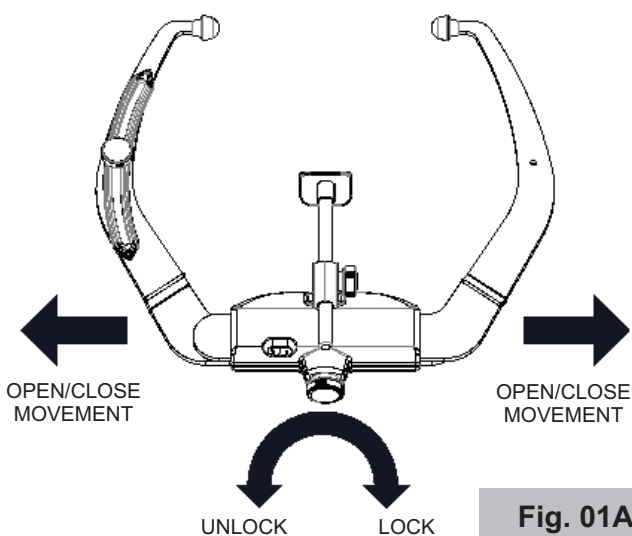


Fig. 01A

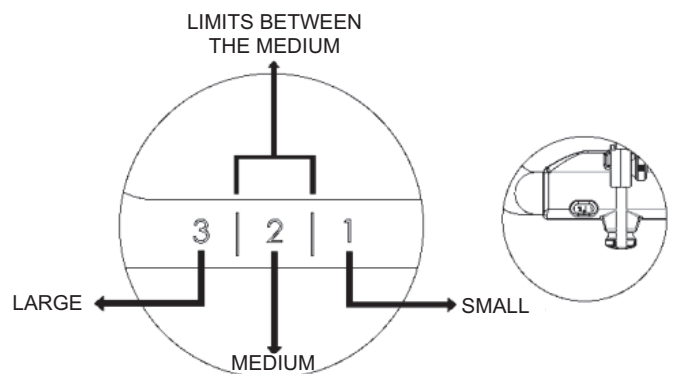


Fig. 01B

#### 4.2 Infra-orbital Indicator :

Use the knob for unlocking or locking the infra-orbital indicator (Fig.02)

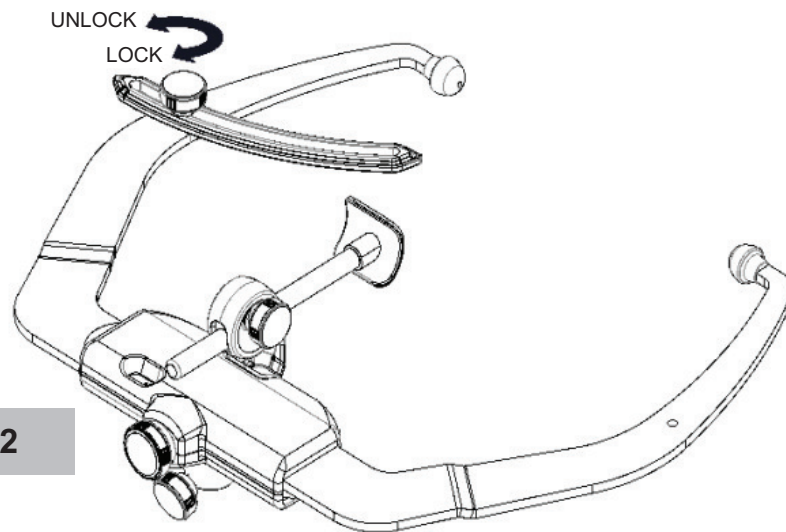


Fig. 02

#### 4.3 Naziun Relator Adjustment :

The Naziun Relator was especially developed to support the facebow as the third point in the patient horizontal plane. It should be regulated according to each patient's anatomy. For this, use it jointly with the infra-orbital indicator in order to reproduce the Frankfurt imaginary plan. For assembling the Naziun Relator in the facebow, fit it in the groove (rail) of the housing as illustration (Fig. 03A). For making the patient adjustment, unlock the knob that holds the naziun stick (counterclockwise), and after the correct positioning, lock it turning the knob clockwise (Fig. 03B).

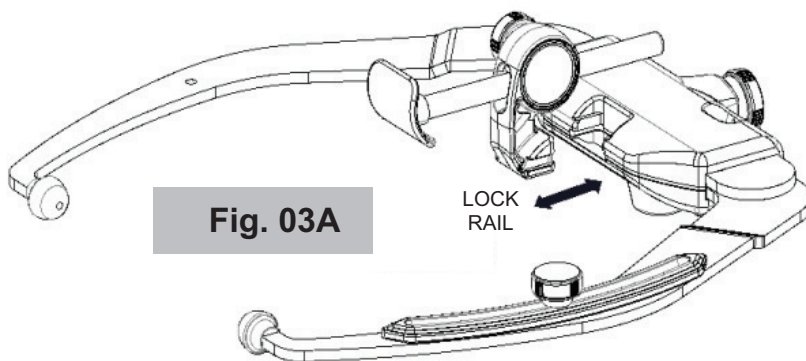


Fig. 03A

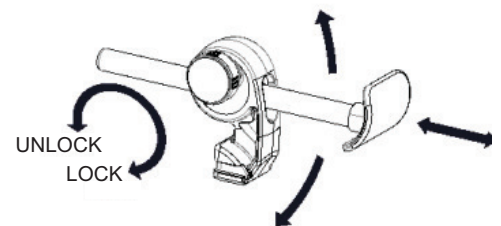


Fig. 03B

#### 4.4 Transfer Set:

For assembling in the facebow, fit the transfer set terminal until the end of the groove and fix it with the knob (Fig. 04A). The transfer set terminal has a prism fitting system that ensures repeatability in its positioning, since the quick lock lever is not released during the registration, and since it was docked up to the end of the groove. Always remember to leave the quick lock lever toward the right side during the patient reference making, avoiding possible interference with the transfer set support column during the transfer to the articulator.

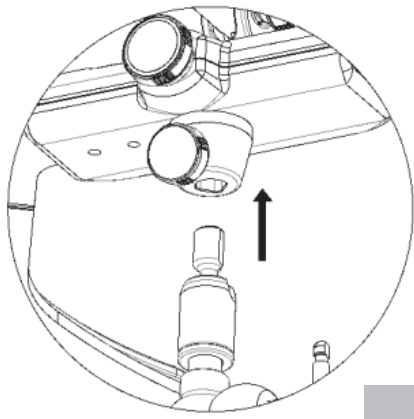


Fig. 04A

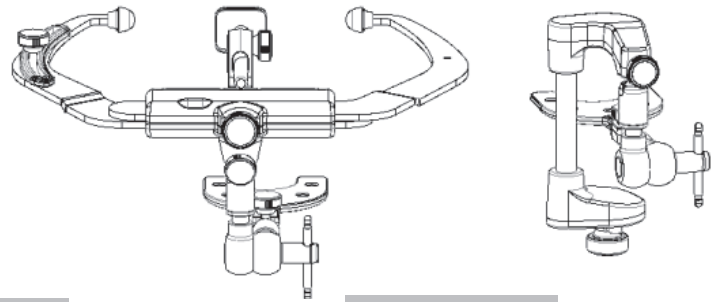


Fig. 04B 04C



**Make sure that the terminal of the Transfer Set is fully inserted inside the groove before making its fixation (Fig. 04B and 04C).**



**Always assemble the Transfer Set in the facebow with the quick lock lever towards the right side of the user.**

It is not necessary to unlock the lever totally for the patient positioning. Only release half of it for releasing the joints movement. After the patient's positioning turn the lever clockwise for locking the set (**Fig. 04D**).

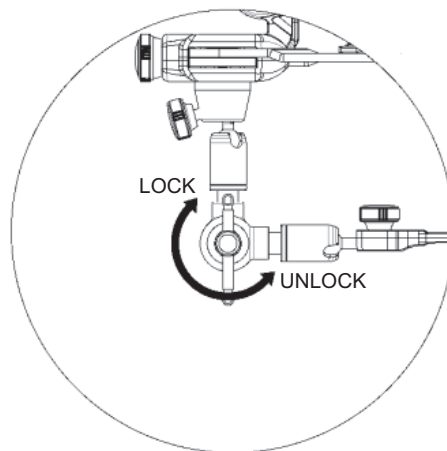


Fig. 04D



**The quick lever locking system was especially designed so that its locking occurs satisfactorily without the need of applying excessive strength.**

**4.5 Dentulous bitefork:** Position the bitefork in the transfer set until the final course of the transfer set and use the knobs for fixing it (**Fig. 05**).

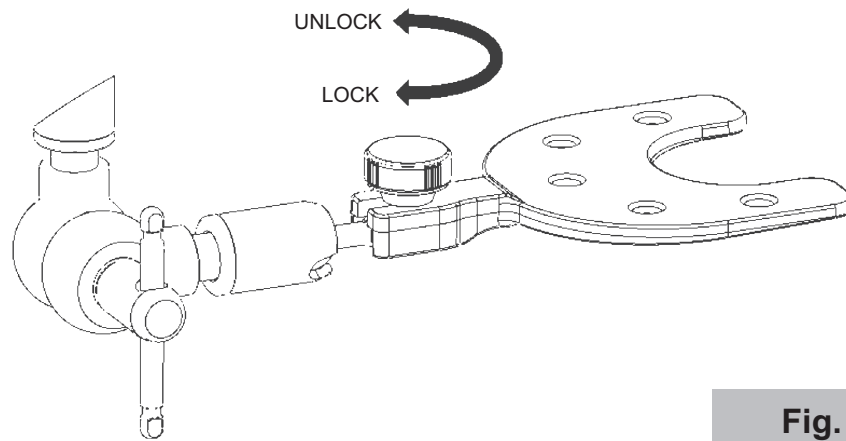


Fig. 05



**The Dentulous Bitefork should not be placed directly over the flame. If necessary, heat the bitefork using only hot water.**

**4.6 Transfer Set Support:** For assembling the Transfer Set in its Support, fit the terminal until the end of the groove and fix the terminal with the knob. The transfer set terminal has a prism fitting system that ensures repeatability in its positioning, since the quick lock lever is not released during the registration, and since it was docked up to the end of the groove (**Fig. 06**).

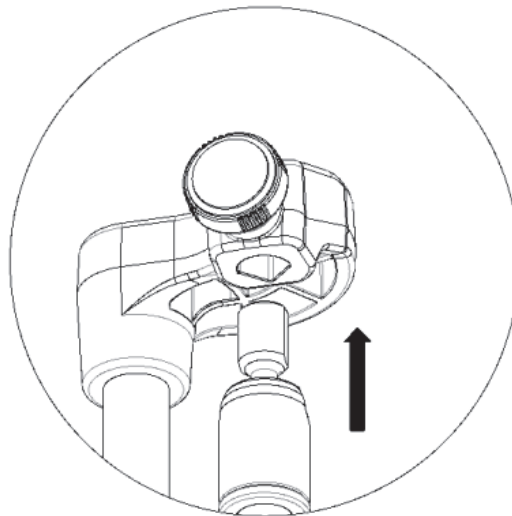


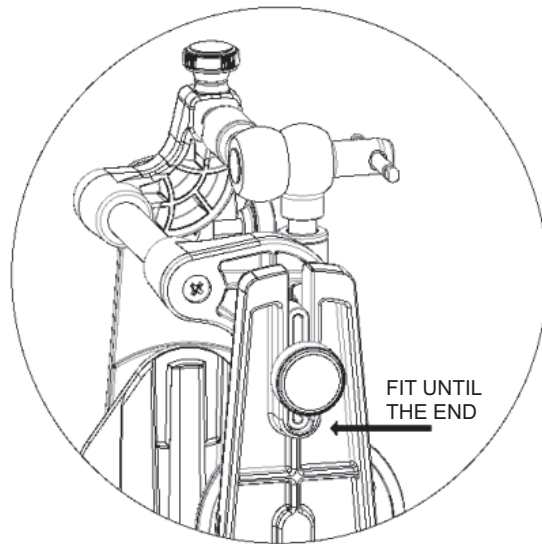
Fig. 06



**Make sure that the terminal of the Transfer Set is fully inserted in the Transfer Set Support groove before its fixing.**

**4.7 Articulator assembling:** When fitting transfer set support in the articulator, take it to the end of the groove for guaranteeing the register position and then lock the screw. (**Fig. 07**).





**Fig. 07**

## **5. Cares, Caution and Safety**

This manual only contains the basic information related to the use of the device, which do not replace the proper course and user training, and the Elite Facebow is a product intended for use only by qualified professional in the area.

The Elite Facebow was designed for use only and exclusively with Mestra Articulators.

The facebow is equipped with rack and gear system, so do not force it for opening or closing beyond its lateral course, since this may damage the gear, compromising the equipment functionality.

The knobs and quick lock lever grips should be made without excess of strength for not damaging the equipment.



**Special care must be taken when using the bite registration material since excessive heating can cause burns in the patient. We strongly recommends that users follow the suppliers' instructions of "godiva" or any other material used for the registration process.**



**Before using the Elite Facebow, it should be cleaned with warm water, but the dentulous bifurk and ear pieces should be sterilized in autoclave at 121°C of temperature. The Naziun Relator and the infra-orbital indicator should be disinfected with a bactericidal tissue or with alcohol 70°.**

## 6. Cleaning, Disinfection and Maintenance

### 6.1 Cleaning and Disinfection

**Facebow and Transfer Set Support:** only use a soft sponge and water. Never use solvents, metal spatula or sharp objects for cleaning.

**Transfer Set:** should be cleaned under running water with a soft sponge and dry with absorbent towels or compressed air.

**Dentulous bitefork and ear pieces:** should be washed in an ultrasonic cleaner and then sterilized at 121°C of temperature.



**Do not use temperature above 121°C for the autoclaving process, because it can damage the parts.**

**Naziun Relator and Infra-orbital indicator:** should be washed in ultrasonic cleaner and then disinfected with a bactericidal tissue or with alcohol 70°.



**With the exception of the Dentulous Bitefork and Ear Pieces, no other parts of the Elite Facebow can be autoclaved.**

### 6.2 Maintenance

All maintenance or adjustments in the Elite Facebow, as well as any of its accessories, must be carried out by Authorized Technical Assistance.



**Never disassemble the Transfer Set, since it contains small parts that may be lost or incorrectly reassembled, impairing or preventing the equipment use.**

If you have questions, please contact Mestrat or any of its distributors for Authorized Technical Assistance .

## 7. Storage Conditions

The Elite Facebow, as well as its accessories, must be handled, transported and stored with care.

Even storing on the corresponding case, avoid falls, mechanical and physical shocks for maintaining the product quality and precision.

When not used for a long period of time, keep it in the corresponding case and in a dry place, away from heat sources and direct sunlight.







## 8. Problems and Solutions

Problem	Possible Cause	Solution
Facebow do not slide freely (open/close)	Brakes on.	Unlock the brake by turning the knob counterclockwise.
	Existence of any small object between the guides.	Remove the object with nippers.
The lever tightening is not generating the necessary fixation in the transfer set.	Spherical axis sleeve unscrewing.	Relieve the pressure on the lever and screw the spherical axis sleeve until it touches the sleeve cover.
	Wear of internal components of the transfer set.	Replace the parts at the Authorized Service Center.
Difficulty in the universal joint handling.	Locking of any mobile component of the joint.	Check if there is no accumulation of dirty or plaster between the mobile parts and clean them with warm water and soft brush if necessary.

## 9. Technical Specifications

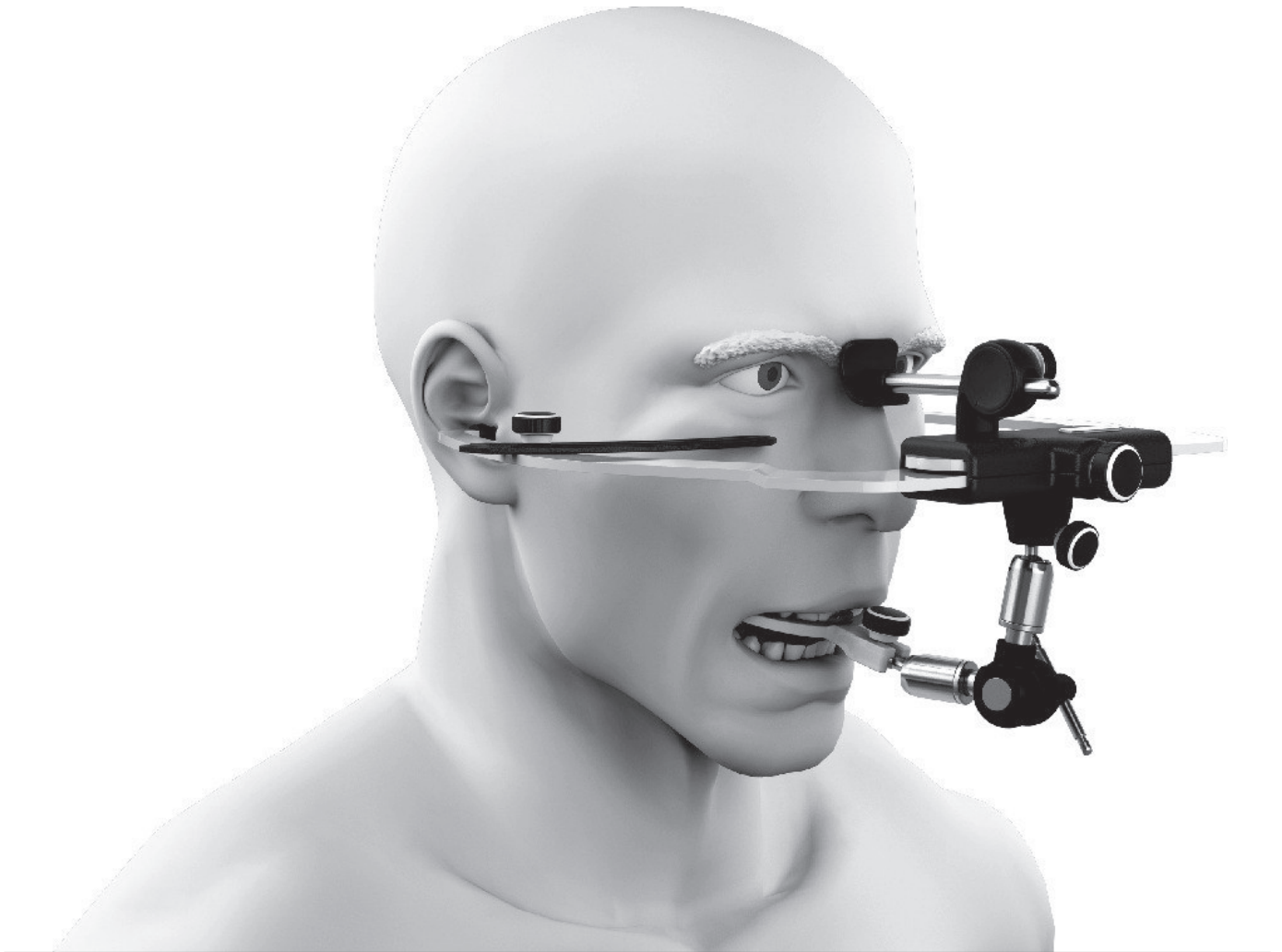
Dimensions :	220x215x120mm (WxDxH) (without package )
	250x250x60mm (WxDxH) (with package )
Weight:	350g. (without package)
	545g. (with package)
Opening:	96mm (minimum)
	177mm (maximum)

## 10. Symbology

					
This way up	Fragile handle with care	Keep dry	Maximum stacking 10 units	Consult instructions for use	Caution



# ArcoFacial **Elite**



---

**Manual de instrucciones**

---

# Índice

1. Introducción . . . . .	01
2. Descripción General . . . . .	02
3. Instrucciones de Instalación . . . . .	03
4. Instrucciones de Uso . . . . .	03
5. 1.Cuidados, Precauciones y Seguridad . . . . .	07
6. Limpieza, Desinfección y Manutención . . . . .	08
7. Condiciones Especiales de Almacenamiento . . . . .	08
8. Problemas y Soluciones . . . . .	09
9. Especificaciones Técnicas . . . . .	09
10. Simbología . . . . .	09

## 1. introducción



**Lea atentamente todas las informaciones contenidas en este Manual de Instrucciones antes de empezar a utilizar su Arco Facial Elite.**

El Arco Facial Elite es un instrumento especialmente desarrollado para ser utilizado en el procedimiento de registro y transferencia de la posición espacial de la arcada dentaria superior del paciente en relación al cráneo para los Articuladores Mestra.



**Para garantizar la total eficacia en los resultados finales de los trabajos, el Arco Facial Elite deberá ser utilizado solamente con los Articuladores Mestra.**

Este Manual de Instrucciones posee todas las informaciones técnicas necesarias referentes a las características y funciones del aparato. Para el éxito en los resultados finales de los trabajos los cuales el equipo deberá ser utilizado, es imprescindible la especialización del profesional por medio de cursos de oclusión y/o prótesis, los cuales son ofrecidos en muchas Instituciones de enseñanza o en las propias universidades de odontología, como disciplina obligatoria.

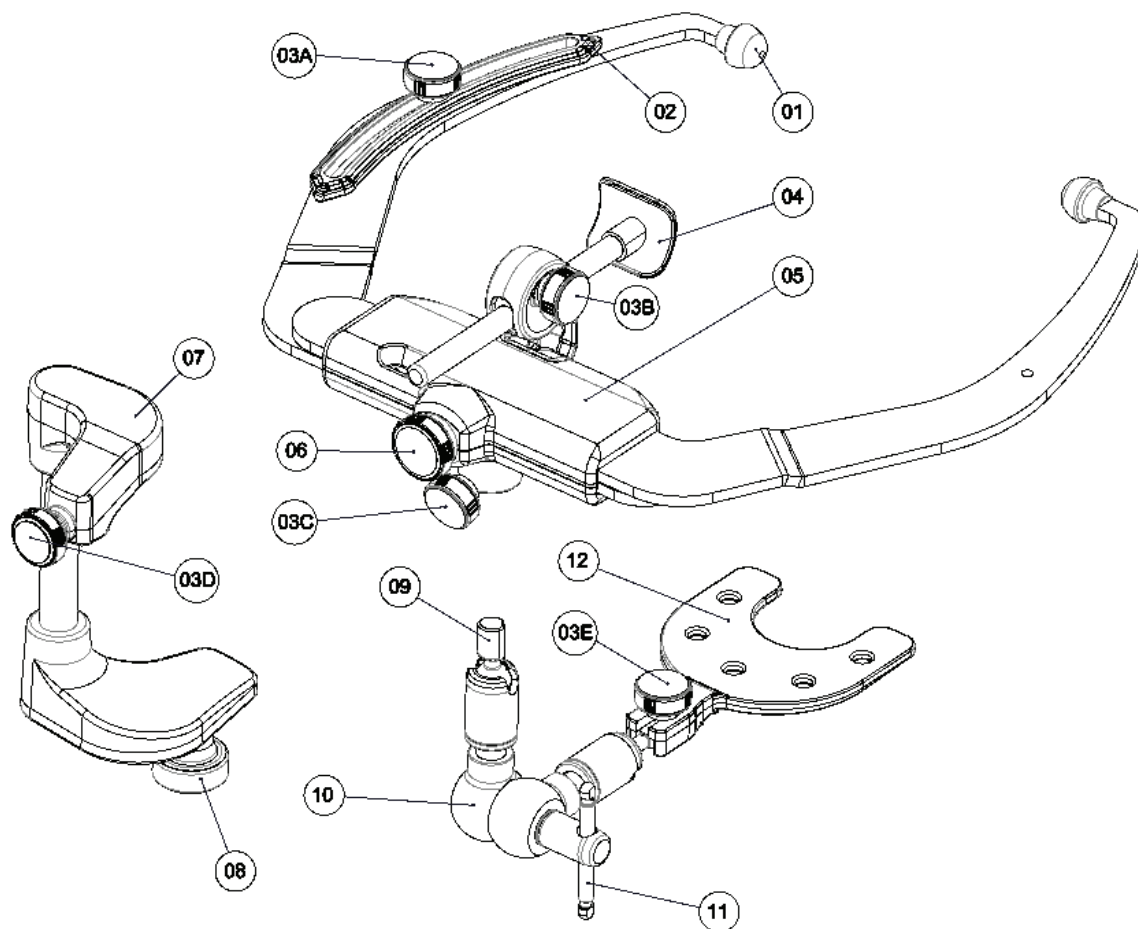


**El uso del Arco Facial Elite por personas no capacitadas puede ocasionar en daños al producto y/o paciente.**

Es importante recalcar que la utilización del Arco Facial Elite en conjunto con los Articuladores Semiajustables Mestra, ofrece un proceso simple, rápido y totalmente seguro en la reproducción de los movimientos mandibulares del paciente, con alto nivel de precisión y bajo costo. Se presentan muchas ventajas cuando comparado a las técnicas que necesitan un considerable consumo de tiempo y uso de equipos caros y complejos, como también con los trabajos realizados con simples "oclusores" (bisagra), donde el montaje de los modelos en este caso es arbitrario y los movimientos son limitados.

Por lo tanto, concluimos que el uso del Arco Facial Elite en conjunto con los Articuladores Semiajustables Mestra son con seguridad recomendados para la mayoría de los trabajos de prótesis, oclusión y rehabilitación dentaria, entre otros, consistiendo en una técnica simple, rápida y de fácil aplicación, garantizando tanto al paciente como al profesional, resultados ampliamente satisfactorios.

## 2. Descripción General



ITEM	CANTIDAD	DESCRIPCIÓN
1	2	Aurícula
2	1	Indicador Infraorbitario
3	5	Tornillo de Fijación
4	1	Relator Nasion
5	1	Arco Facial Elite
6	1	Roldana del freno
7	1	Soporte del Conjunto de Transferencia
8	1	Tornillo de fijación (Soporte del conjunto de transferencia)
9	1	Terminal del conjunto de transferencia
10	1	Conjunto de transferencia
11	1	Palanca de fijación
12	1	Tenedor para dentado



### 3. Instrucciones para Instalación

Debido a sus características técnicas de utilización, el Arco Facial Elite no necesita instrucciones específicas para su instalación, así que, para su utilización correcta el profesional debe solamente seguir atentamente todas las informaciones suministradas por el fabricante y disponibles en el Manual de Instrucciones.

Toda responsabilidad del uso incorrecto del equipo es exclusivo del profesional que lo está utilizando.

### 4. Instrucciones de uso

Las siguientes instrucciones describen de manera clara y objetiva los procedimientos para la correcta utilización del Arco facial Elite.



**Siempre antes de utilizar el Arco Facial Elite, quítale afuera las aurículas y el Tenedor para Dentado y realice la esterilización en la autoclave en la temperatura de 121°C. ATENCIÓN: no recomendamos la esterilización en temperaturas superiores a 121°C, puesto que el proceso puede dañar las piezas.**

#### 4.1 Reglaje de la abertura de los arcos metálicos:

Utilizar la roldana del freno para hacer el trabamiento de los arcos metálicos en la posición deseada, sentido horario traba y sentido antihorario destraba (**Fig.01A**), no se debe exagerar en la fuerza aplicada una vez que no es necesario y esto podrá dañar el sistema.

(**Fig.01B**). La ventana indicadora presenta tres números (1, 2 y 3) que corresponde respectivamente a las distancias intercondilares pequeña, mediana y grande, separados por marcaciones de referencia que son los límites entre ellas.

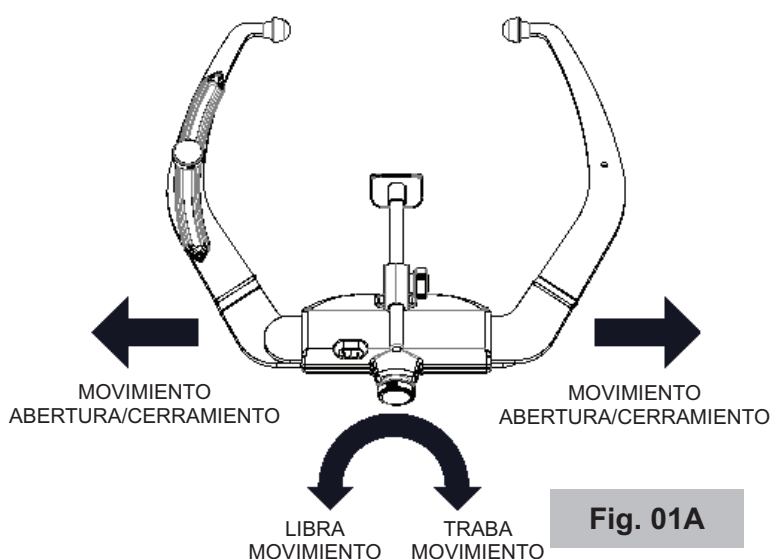


Fig. 01A

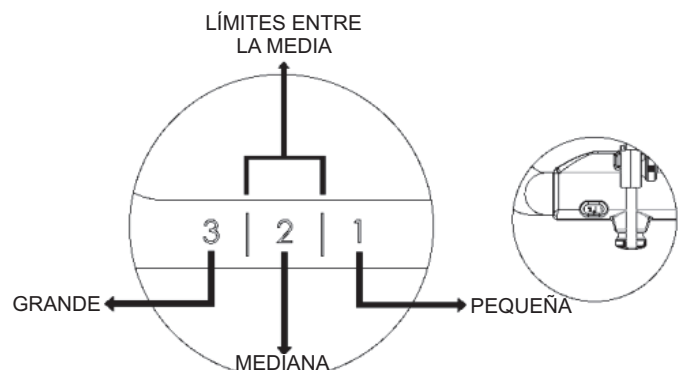


Fig. 01B

## 4.2 Indicador Infraorbitario:

Utilice el tornillo para soltar o trabar el indicador infraorbitario. (Fig.02)

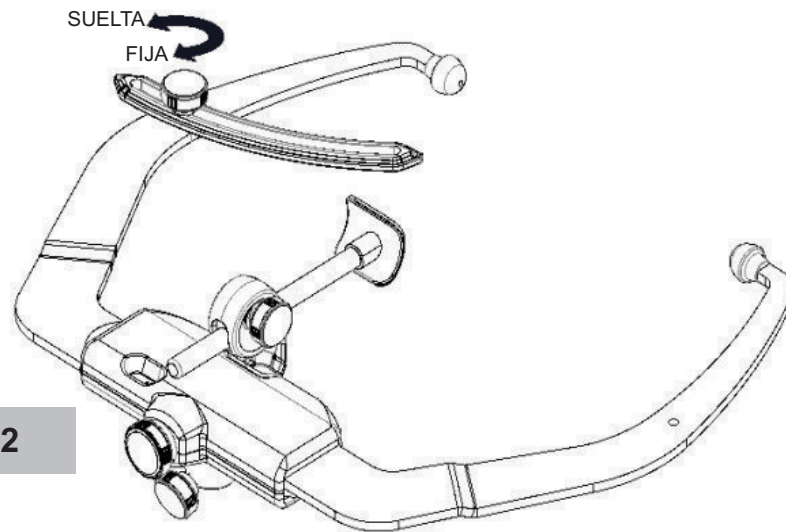


Fig. 02

## 4.3 Ajuste del Relator Nasion:

El Relator Nasion fue especialmente desarrollado para dar soporte al arco como tercer punto del plano horizontal del paciente. Él debe ser reglado con la anatomía de cada paciente. Para eso, utilícelo en conjunto con el indicador infraorbitario con el objetivo de reproducir el plano imaginario de Frankfurt. Para montar el Relator Nasion en el arco, encaje la ranura de la base en el trillo existente en el guía del arco (Fig.03A). Para realizar el ajuste en el paciente, destrabe el tornillo que fija el hasta del Nasion (sentido antihorario) y después del posicionamiento correcto del nasion en el paciente, trábelo girando el tornillo en el sentido horario (Fig.03B).

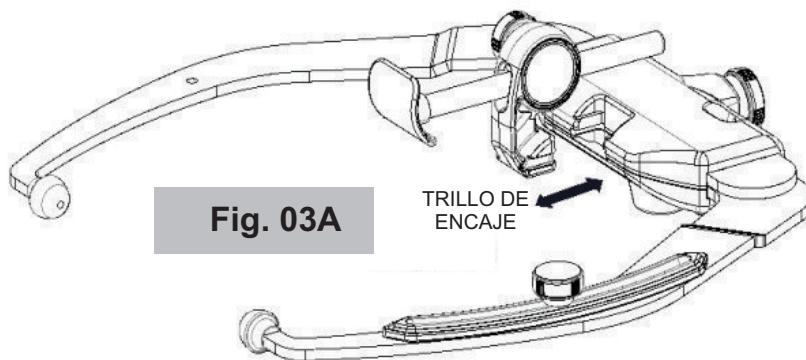


Fig. 03A

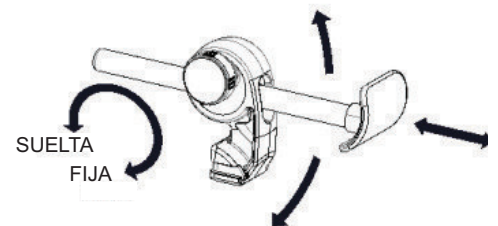


Fig. 03B

## 4.4 Conjunto de Transferencia:

Para el montaje del Conjunto de Trasferencia en el arco, encaje el terminal del conjunto en el arco hasta el final y fije el terminal a través del tornillo de fijación (Fig.04<sup>a</sup>A).

El terminal del conjunto de transferencia posee un sistema de encaje en prisma, lo que garantiza siempre la misma posición de su encaje desde que no se destrabe la palanca que traba el conjunto de transferencia durante la realización del registro y que el mismo sea encajado hasta el final del alojamiento del arco facial. Recórdate siempre de dejar la palanca posicionada en el lado derecho durante el registro del paciente para evitar una posible interferencia con la columna del soporte del conjunto durante la transferencia para el articulador.

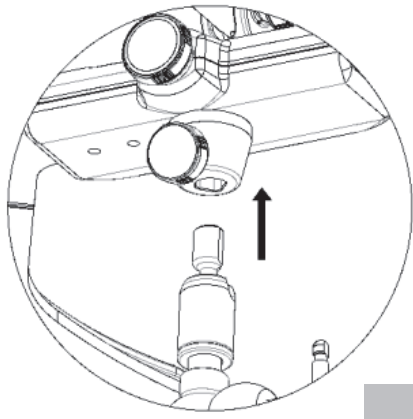


Fig. 04A

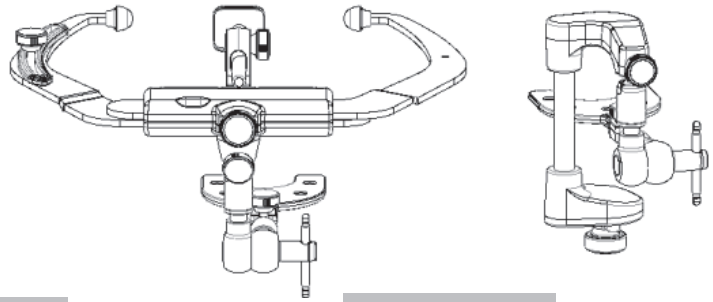


Fig. 04B 04C



**Asegúrese de que el terminal de encaje del conjunto de transferencia se encuentre totalmente insertado adentro del alojamiento del Arco Facial antes de realizar su fijación.**



**Monte el conjunto de transferencia en el arco facial siempre con la palanca de fijación localizada en el lado derecho del usuario.**

No es necesario soltar totalmente la palanca para el posicionamiento en el paciente. Suelte solamente media vuelta de la palanca, lo necesario para liberar el movimiento de las uniones. Después del posicionamiento en el paciente gire la palanca en el sentido horario para trabar el conjunto (**Fig.04D**).

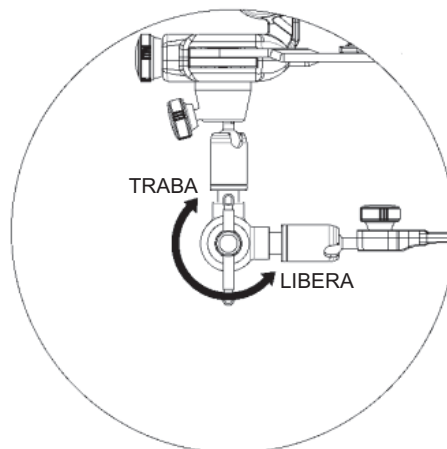


Fig. 04D



**El sistema de trabamiento por palanca del conjunto de transferencia fue especialmente desarrollado para que su trabamiento ocurra de manera satisfactoria sin la necesidad de aplicación de fuerza excesiva.**

**4.5 Tenedor para Dentado:** Posicione el tenedor en el conjunto de transferencia hasta el final del curso del conjunto de transferencia y utilice el tornillo para su fijación (**Fig.05**).

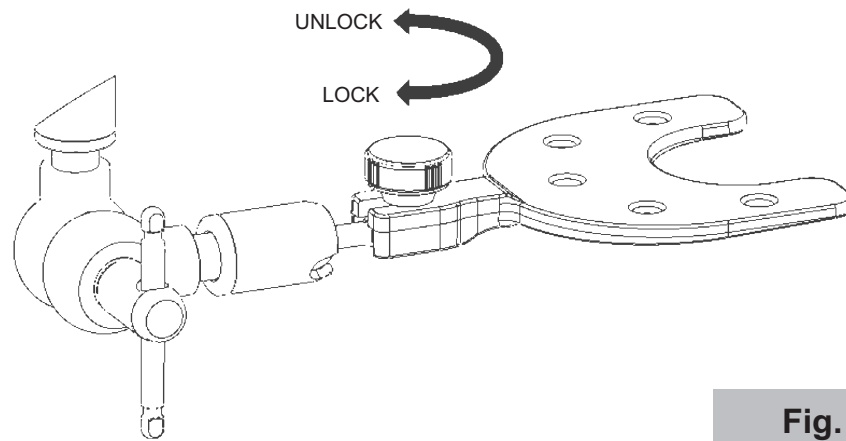


Fig. 05



**El tenedor para dentado no deberá ser posicionado directamente sobre la llama. Caso sea necesario, caliente el tenedor utilizando solamente agua caliente.**

**4.6 Soporte del conjunto de transferencia:** Para el montaje del conjunto de transferencia en su respectivo soporte, encaje el terminal de conjunto hasta el final del alojamiento del soporte y fije el terminal a través del tornillo de fijación. El terminal del conjunto de transferencia posee un sistema de encaje en prisma, lo que garantiza siempre la misma posición de su encaje desde que no se destrabe la palanca que traba el conjunto de transferencia y que el mismo sea encajado hasta el final del alojamiento del soporte del conjunto de transferencia. **(Fig.06).**

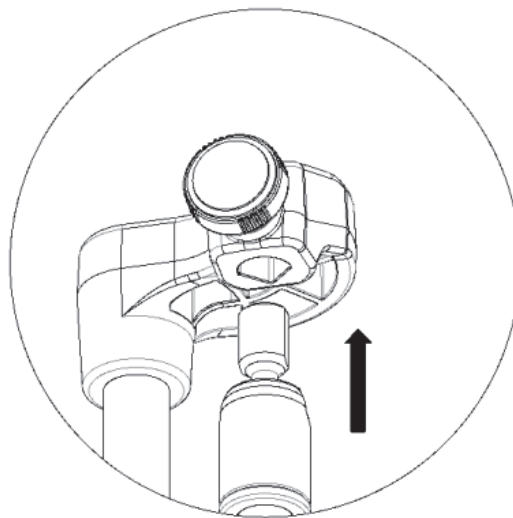


Fig. 06



**Asegúrate de que el terminal de encaje del conjunto de transferencia esté totalmente encajado adentro del alojamiento del soporte del conjunto de transferencia antes de realizar su fijación.**

**4.7 Montaje en el articulador:** Durante el encaje del soporte del conjunto de transferencia en el articulador, lleve el mismo hasta el final del canal para garantizar la misma posición del registro y trabe el tornillo **(Fig. 07).**

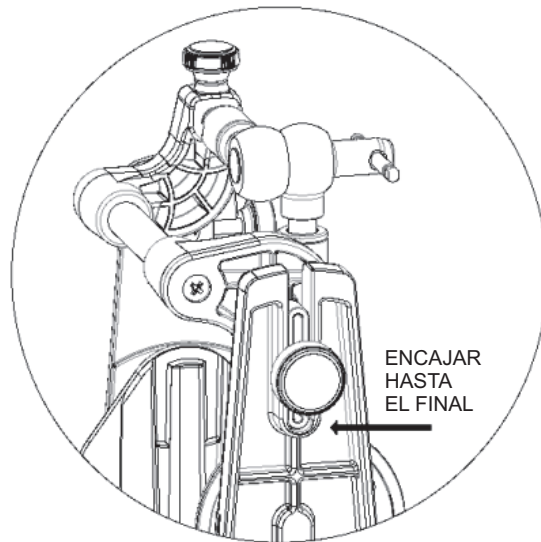


Fig. 07

## 5. Cuidados, Precauciones y Seguridad

Este manual contiene solamente las informaciones básicas relacionadas al uso del equipo, los cuales no sustituyen el debido curso y entrenamiento del usuario, una vez que el Arco Facial Elite constituye un producto destinado solamente para el uso de profesionales calificados del área.

El Arco Facial Elite fue diseñado para ser utilizado única y exclusivamente con la línea de Articuladores Mestra.

El sistema de acoplamiento de los arcos utiliza cremallera y engranaje, por lo tanto, no se debe forzar la abertura o cerramiento de los arcos allá de su curso de desplazamiento, una vez que esto podrá dañar los dientes del engranaje y comprometer la funcionalidad del equipo.

Los apretones de los tornillos y palancas de fijación deberán ser realizados sin exceso de fuerza para no dañar el equipo.



**Cuidados especiales deben ser tomados al usarse la godiva o cualquier otro material de registro, en el sentido de no calentar el material excesivamente lo que podrá causar quemaduras en el paciente. Mestra recomienda fuertemente que el usuario siga las instrucciones de los proveedores de la godiva o cualquier otro material utilizado para el registro.**



**Antes de utilizar el Arco Facial Elite, este debe ser limpio con agua templada y el Tenedor para Dentado y las Aurículas deberán ser esterilizados en la autoclave en la temperatura de 121°. El Relator Nasion y el Indicador Infraorbitario deben ser desinfectados con un pañuelo bactericida o con alcohol 70°.**

## 6. Limpieza, Desinfección y Manutención

### 6.1 Limpieza y Desinfección

**Arco Facial e Soporte del Conjunto de Transferencia:** Utilice solamente esponja suave y agua. Nunca utilice solventes, espátulas metálicas u objetos puntiagudos para realización de la limpieza.

**Conjunto de transferencia:** Deben ser lavados en agua corriente con esponja suave y secados con toallas absorbentes o aire comprimido.

**Tenedor para Dentado y Aurículas:** Deben ser lavados en cuba ultrasónica y posteriormente llevados en la autoclave a la temperatura de 121°C.



**No deberá ser utilizada temperatura superior a 121°C para que el proceso de la autoclave, puesto que eso podrá dañar las piezas.**

El Relator Nasion e Indicador Infraorbitario deben ser lavados en cuba ultrasónica y posteriormente higienizados con un pañuelo bactericida o con alcohol 70°C.



**Con excepción del Tenedor para Dentado y las Aurículas, ningún otro ítem del Arco Facial Elite podrá ser esterilizado en la autoclave.**

### 6.2 Manutención

Toda manutención o ajuste en el Arco Facial Elite bien como en cualquier accesorio deben ser realizados por la Asistencia Técnica Autorizada.



**Nunca desmonte el Conjunto de Transferencia, puesto que él posee piezas pequeñas que podrán perderse o ser remontadas de manera incorrecta perjudicando o imposibilitando la utilización del equipo.**

En caso de dudas, contacte con su proveedor.

## 7. Condiciones de Almacenamiento

El Arco Facial Elite bien como sus accesorios debe ser manejado, transportado y almacenado con cuidado.

Mismo acomodado en su embalaje, evite caídas, golpes mecánicos y físicos para que el producto mantenga su calidad y precisión.

Cuando no utilizado por un largo período, manténgalo acomodado en su estuche y en local seco, distante de fuentes de calor y luz solar directa.







## 8. Problemas y Soluciones

Problema	Posible Causa	Solución
Arcos Metálicos no deslizan libremente.	Freno Accionado.	Destrobar el freno destornillando la roldana en el sentido antihorario.
	Existencia de algún objeto entre las guías polimétricas.	Quitar afuera el objeto con el auxilio de una pinza u objeto similar
El apretón de la palanca en el conjunto de transferencia no es suficiente para fijarlo.	El eje esférico está destornillado.	Aliviar la presión de la palanca y rosar el eje esférico hasta que se encaje en el tapón.
	Desgaste de los componentes internos del conjunto de transferencia.	Sustitución de las piezas en la Asistencia Técnica Autorizada
Dificultad en manejar la junción universal.	Trabamiento de algún componente móvil.	Verifique si hay algún acúmulo de detritos o yeso entre las partes móviles y haga la limpieza con agua templada y esponja suave si necesario.

## 9. Especificaciones Técnicas

Dimensiones:	220x215x120mm (WxDxH) (s/ embalaje)
	250x250x60mm (WxDxH) (c/ embalaje)
Peso:	350g. (s/ embalaje)
	545g. (c/ embalaje)
Abertura:	96mm (mínima)
	177mm (máxima)

## 10. Simbología

					
Lado Superior en esta dirección	Frágil, manejar con cuidado	Mantener seco	Apilamiento máximo de 10 unidades	Consultar instrucciones para uso	Atención



Vea el vídeo de  
utilización en el  
siguiente enlace:

[www.mestra.es/producto/elite](http://www.mestra.es/producto/elite)



**MESTRA®**

*Your trusted brand*

**Talleres Mestraitua S.L.**

Txori-erri Etorbidea, 60

T: (+34) 944530388 - F: (+34) 944711725

mestra@mestra.es - www.mestra.es

48150 SONDIKA - BILBAO - ESPAÑA