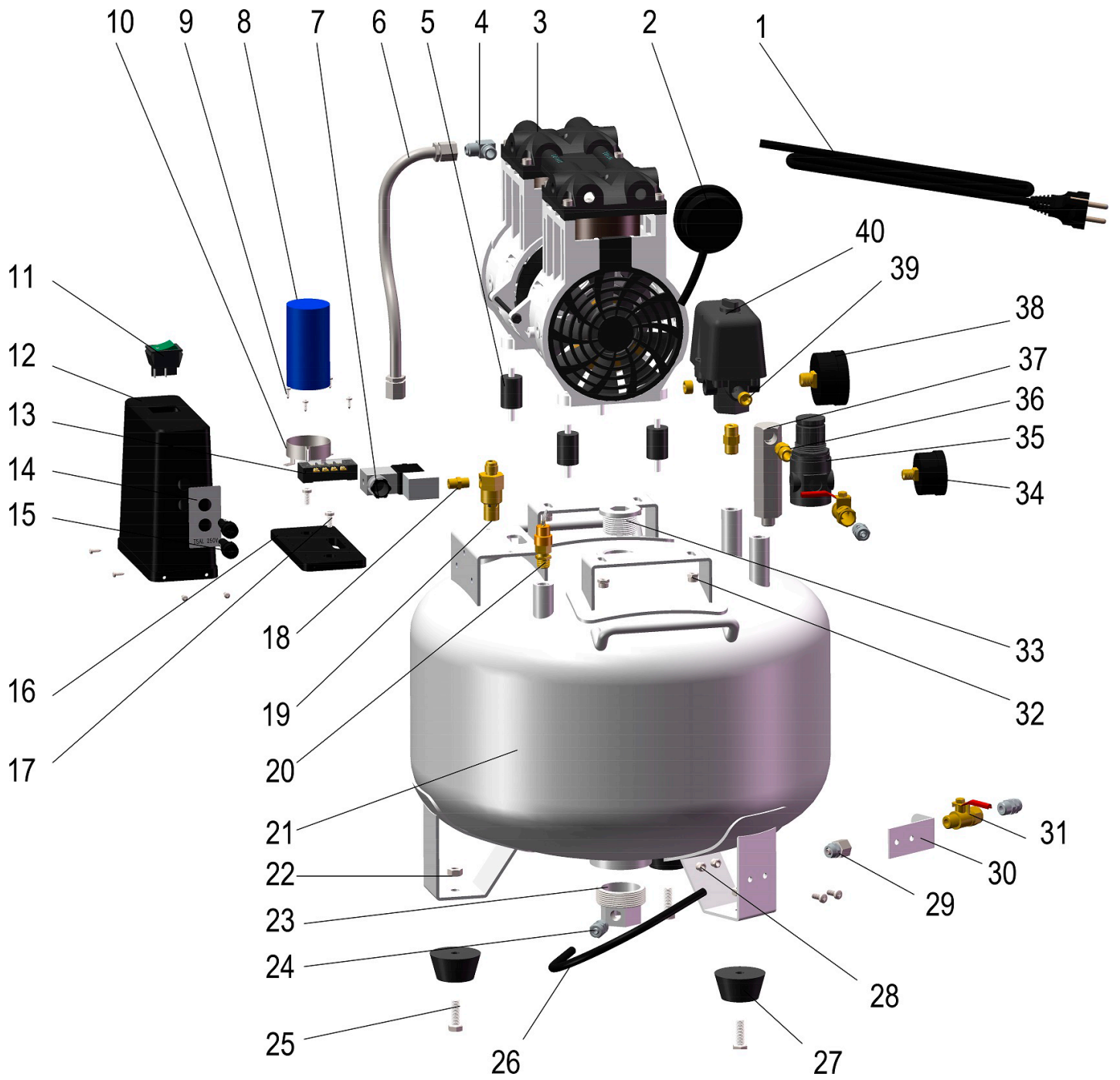


# MESTRA®

COMPRESORES DE PISTÓN SECO  
**DRY PISTON COMPRESSORS**  
 COMPRESSEURS A PISTON SEC  
 Ref. 110300



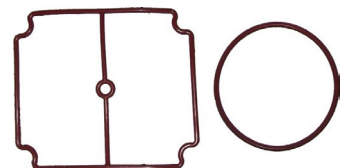
41



42



43



44

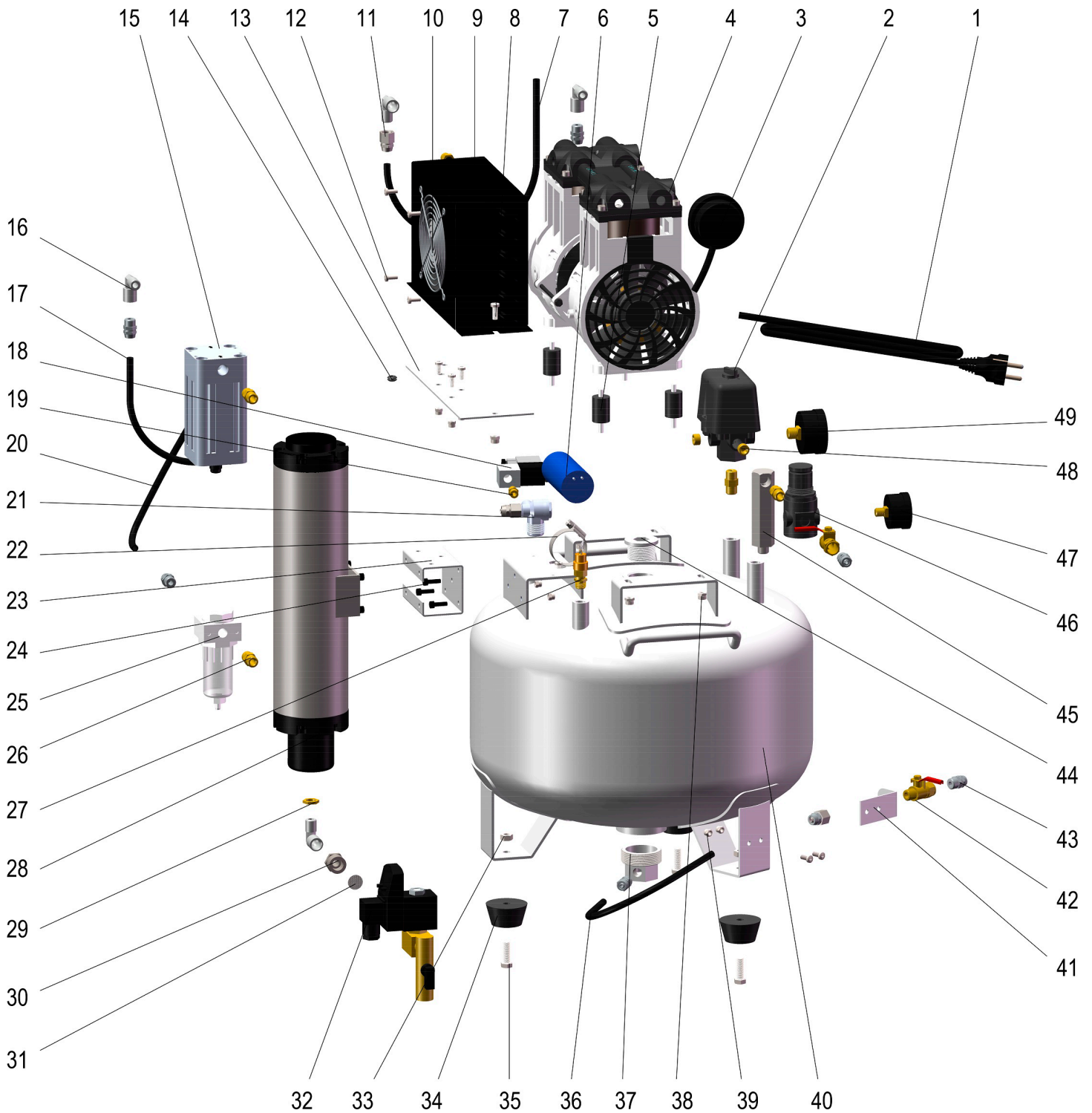
# MESTRA®

COMPRESORES DE PISTÓN SECO  
**DRY PISTON COMPRESSORS**  
COMPRESSEURS A PISTON SEC  
Ref. 110300

Nº	Ref.	Denominación	Description
1	-	Cable de alimentación	Power line
2	110300-29	Entrada de aire	Air intake
3	110300-22	Motor compresor	Compressor motor
4	110300-40	Conector codo	Elbow connector
5	110300-28	Pies goma motor	Motor rubber feet
6	110300-04	Tubo trenzado	Braided pipe
7	110310-07	Electroválvula 3V1-06	3V1-06 solenoid valve
8	110300-16	Condensador	Capacitor
9	-	Tornillo autoperforante M3x8	M3x8 self-tapping screw
10	-	Abrazadera	Clamping ring
11	110330-08	Interruptor	Power switch
12	110330-02	Caja de control	Control box
13	-	Regleta 4 agujeros	Terminal 4 holes
14	-	Etiqueta fusible	Fuse label
15	-	Base fusible	Fuse base
16	-	Placa plástico caja de control	Control box plastic plate
17	-	Tornillo acero inoxidable M5x12	M5x12 stainless steel screw
18	080262-15	Conector macho-macho G1/8	G1/8 Male-Male connector
19	110330-07	Válvula antirretorno recta	Straight check valve
20	100300-12	Válvula de seguridad	Safety valve
21	-	Tanque de aire GT-40L	GT-40L air tank
22	-	Tuerca M8	M8 nut
23	-	Cierre inferior tanque aire	Air tank lower blocker
24	080460-69	Conexión rápida G1/4-Ø8 mm (salida)	G1/4-Ø8 mm (outer) quick coupling
25	-	Tornillo hexagonal externo M8x25	M8x25 external hexagonal screw
26	-	Tubo drenaje	Drain pipe
27	-	Patas de goma tanque	Tank rubber feet
28	-	Tuerca autoblocante M5	M5 self-locking nut
29	000327	Conexión rápida G1/4-Ø8 mm (entrada)	G1/4-Ø8 mm (inner) quick coupling
30	-	Soporte válvula drenaje	Drain valve bracket
31	110300-15	Válvula de bola	Ball valve
32	-	Tuerca autoblocante M6	M6 self-locking nut
33	-	Cierre superior tanque aire	Air tank upper blocker
34	110300-09	Manómetro Y40 (salida)	Y40 pressure gauge (outlet)
35	110300-08	Filtro de aire y regulador	Air filter & regulator
36	-	Conector macho-macho G1/4	G1/4 male-male connector
37	110300-14	Conector recto largo	Long straight connector
38	110300-11	Manómetro Y50 (calderín)	Y50 pressure gauge (tank)
39	-	Tuerca cobre G1/4	G1/4 copper nut
40	110300-10	Presostato	Pressure switch
41	110300-25	Camisa	Jacket
42	110300-24	Segmento	Ring
43	110300-18	Conjunto laminillas	Valve sheet kit
44	110300-27	Juntas cabezal	Motor gaskets
-	110300-22	Cabezal completo	Complete compressor motor

# MESTRA®

COMPRESORES DE PISTÓN SECO  
**DRY PISTON COMPRESSORS**  
 COMPRESSEURS A PISTON SEC  
 Ref. 110310



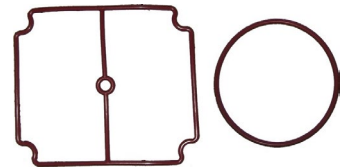
50



51



52



53

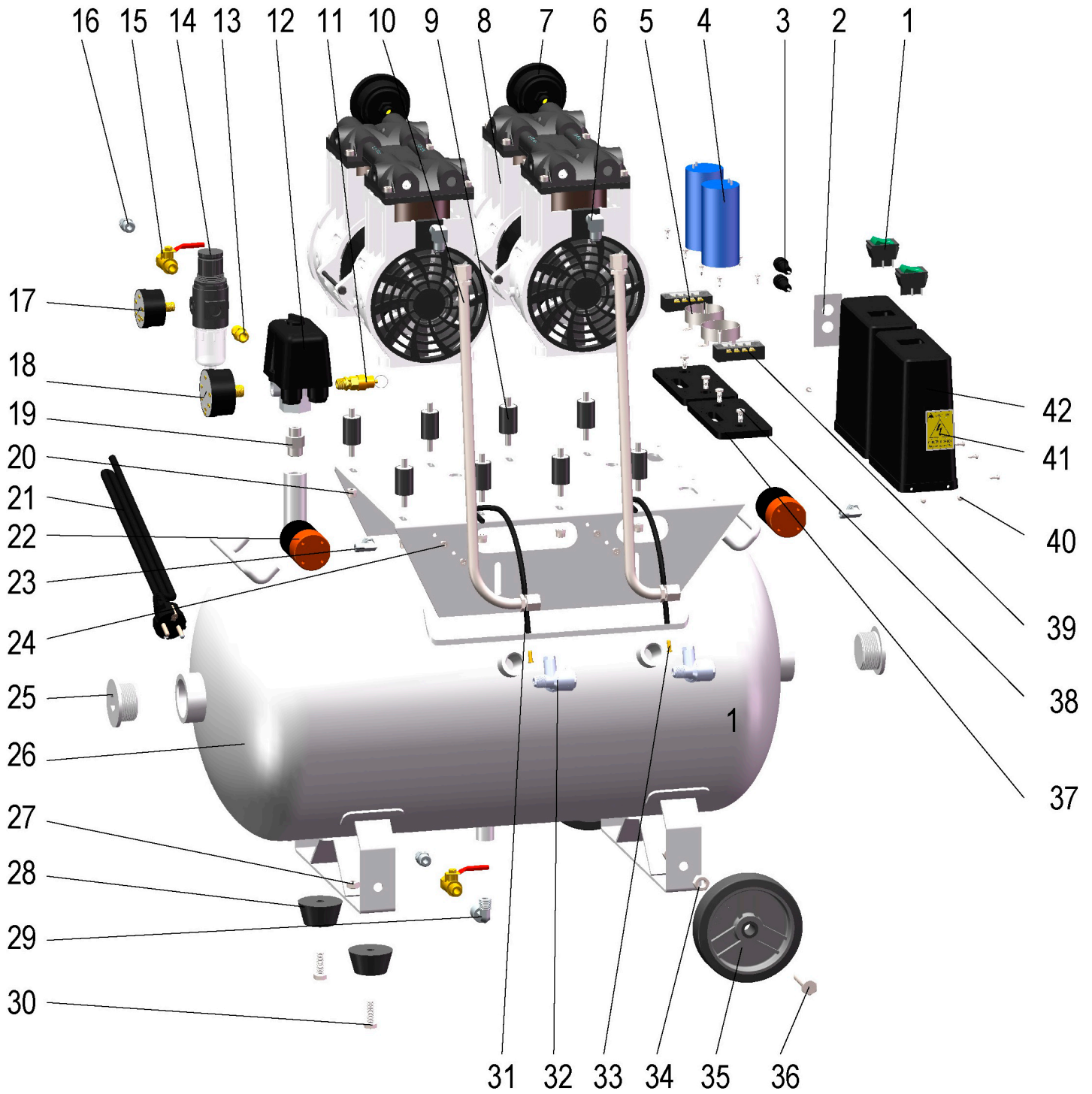
# MESTRA®

## COMPRESORES DE PISTÓN SECO DRY PISTON COMPRESSORS COMPRESSEURS A PISTON SEC Ref. 110310

Nº	Ref.	Denominación	Description
1	-	Cable de alimentación	Power line
2	110300-10	Presostato	Pressure switch
3	110300-29	Caja entrada de aire con filtro	Air intake
	110300-01	Filtro entrada de aire - Recambio	Air inlet filter - Replacement
4	110300-22	Motor compresor	Compressor motor
5	110300-28	Pies goma motor	Motor rubber feet
6	110300-16	Condensador	Capacitor
7	-	Tubo entrada radiador	Air cooler intake pipe
8	-	Tornillo M6x16 acero inoxidable	M6x16 stainless steel screw
9	110310-03	Radiador	Air cooler
10	-	Ventilador radiador	Cooling fan
11	-	Racor rápido G1/4 Ø8 mm	G1/4 Ø8 mm (inner) quick coupling
12	-	Tornillo M5x12 acero inoxidable	M5x12 stainless steel screw
13	-	Soporte radiador	Air cooler bracket
14	-	Protector cable	Wire protector
15	110310-15	Filtro HEPA 13 con caja	HEPA 13 filter with box
	110310-16	Filtro HEPA 13 - Recambio	HEPA 13 filter - Replacement
16	-	Racor G1/4 M-H	G1/4 Male-Female connector
17	-	Tubo entrada aire calderín	Air tank intake pipe
18	110310-07	Electroválvula 3V1-06	3V1-06 solenoid valve
19	-	Racor G1/8 M-M	G1/8 Male-Male connector
20	-	Tubo entrada aire secador	Air dryer intake pipe
21	110300-05	Válvula antirretorno	Check valve
22	-	Abrazadera	Clamping ring
23	-	Soporte secador	Air dryer bracket
24	-	Tornillo M5x16	M5x16 hexagon socket screw
25	110310-08	Filtro de aire	Air filter
26	110310-17	Racor G1/4 M-M	G1/4 male-male connector
27	110300-12	Válvula de seguridad	Safety valve
28	110340-05	Secador de aire	Air dryer
29	-	Tuerca G1/4	G1/4 nut
30	-	Racor macho G1/4 a G1/2	Male G1/4 to G1/2 connector
31	-	Filtro electroválvula temporizada	Auto-drain valve filter
32	110310-12	Electroválvula temporizada	Auto-drain valve
33	-	Tuerca M8	M8 nut
34	-	Pata calderín	Tank rubber feet
35	-	Tornillo cabeza hexagonal M8x25	M8x25 external hexagonal screw
36	-	Tubo drenaje	Drain pipe
37	-	Cierre inferior calderín	Air tank lower blocker
38	-	Tuerca autoblocante M6	M6 self-locking nut
39	-	Tuerca autoblocante M5	M5 self-locking nut
40	-	Calderín GT-40L	GT-40L air tank
41	-	Soporte válvula drenaje	Drain valve bracket
42	110300-15	Válvula de bola	Ball valve
43	-	Racor G1/4 Ø8 (salida)	G1/4 Ø8 mm (outer) quick coupling
44	-	Cierre superior calderín	Air tank upper blocker
45	110300-13	Conector recto grande	Big straight connector
46	110310-11	Manorregulador	Air regulator
47	110300-09	Manómetro salida	Y40 pressure gauge
48	-	Tuerca de cobre G1/4	G1/4 copper nut
49	110300-11	Manómetro calderín	Y50 pressure gauge
50	110300-25	Camisa	Jacket
51	110300-24	Segmento	Ring
52	110300-18	Conjunto laminillas	Sheets kit
53	110300-27	Juntas cabezal	Motor gaskets
-	110300-22	Cabezal completo	Complete compressor motor

# MESTRA®

COMPRESORES DE PISTÓN SECO  
DRY PISTON COMPRESSORS  
COMPRESSEURS A PISTON SEC  
Ref. 110330



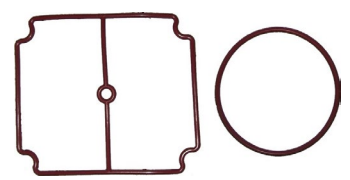
43



44



45



46

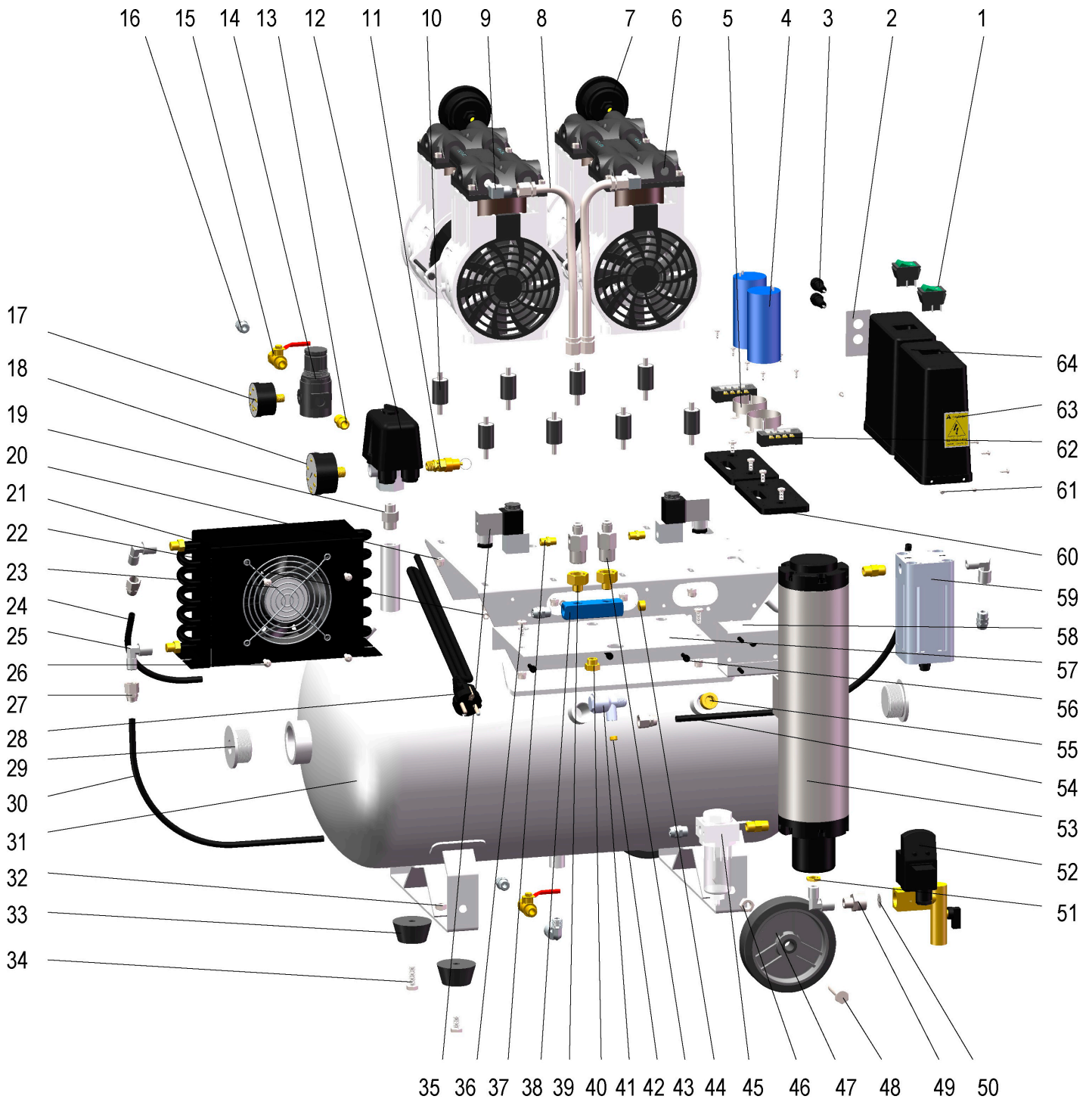
# MESTRA®

COMPRESORES DE PISTÓN SECO  
**DRY PISTON COMPRESSORS**  
COMPRESSEURS A PISTON SEC  
Ref. 110330

N.º	Ref.	Denominación	Description
1	110330-08	Interruptor	Power switch
2	-	Etiqueta fusible	Fuse label
3	110300-49	Base fusible	Fuse base
4	110300-16	Condensador	Capacitor
5	-	Abrazadera	Clamping ring
6	110300-40	Conector filtro	Elbow connector
7	110300-29	Entrada de aire	Air intake
8	110300-22	Motor compresor	Compressor motor
9	110300-28	Pies goma motor	Motor rubber feet
10	110300-04	Tubo trenzado	Braided pipe
11	100300-12	Válvula de seguridad	Safety valve
12	110300-10	Presostato	Pressure switch
13	110310-17	Conector macho-macho G1/4	G1/4 male-male connector
14	110300-08	Filtro de aire y regulador	Air filter & regulator
15	110300-15	Válvula de bola	Ball valve
16	080460-69	Conexión rápida G1/4-Ø8 mm (salida)	G1/4-Ø8 mm (outer) quick coupling
17	110300-09	Manómetro Y40 (salida)	Y40 pressure gauge (outlet)
18	110300-11	Manómetro Y50 (calderín)	Y50 pressure gauge (tank)
19	-	Conector G1/4 macho a G3/8 macho	G1/4 male to G3/8 male connector
20	-	Tuerca autoblocante M6	M6 self-locking nut
21	-	Cable de alimentación	Power line
22	1103310-01	Electroválvula descarga amarilla-negra	Yellow-black Solenoid valve
23	-	Acoplador rápido hembra G1/8-Ø6mm	G1/8-Ø6mm female quick coupling
24	-	Tornillo plano acero inoxidable M4x10	M4x10 stainless steel flat screw
25	-	Cierre inferior tanque aire	Air tank lower blocker
26	-	Tanque de aire GT-60L	GT-60L air tank
27	-	Tuerca M8	M8 nut
28	-	Patas de goma tanque	Tank rubber feet
29	-	Conector macho-hembra G1/4	G1/4 male-female elbow connector
30	-	Tornillo hexagonal externo M8x25	M8x25 external hexagonal screw
31	-	Tubo vaciado electroválvula	Solenoid valve exhaust pipe
32	110300-05	Válvula antirretorno	Check valve
33	-	Tubo de cobre	Copper tube
34	-	Tuerca M10	M10 nut
35	-	Rueda	Caster
36	-	Tornillo hexagonal exterior M10x45	M10x45 external hexagonal screw
37	-	Placa caja control	Control box plate
38	-	Regleta 4 agujeros	Terminal 4 holes
39	-	Tornillo autoperforante M3x8	M3x8 self-tapping screw
40	-	Cierre superior tanque aire	Air tank upper blocker
41	-	Placa plástico caja de control	Control box plastic plate
42	-	Tornillo acero inoxidable M5x12	M5x12 stainless steel screw
43	110300-25	Camisa	Jacket
44	110300-24	Segmento	Ring
45	110300-18	Conjunto laminillas	Valve sheet kit
46	110300-27	Juntas cabezal	Motor gaskets
-	110300-22	Cabezal completo	Complete compressor motor

# MESTRA®

COMPRESORES DE PISTÓN SECO  
**DRY PISTON COMPRESSORS**  
 COMPRESSEURS A PISTON SEC  
 Ref. 110340



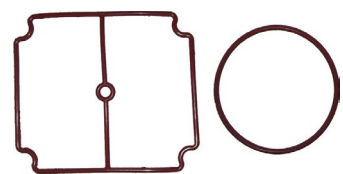
65



66



67



68

<b>N.º</b>	<b>Ref.</b>	<b>Denominación</b>	<b>Description</b>
1	110330-08	Interruptor	Power switch
2	-	Etiqueta fusible	Fuse label
3	110300-49	Base fusible	Fuse base
4	110300-16	Condensador	Capacitor
5	-	Abrazadera	Clamping ring
6	-	Cabezal	Compressor motor
7	110300-29	Entrada de aire	Air intake
8	110300-04	Tubo trenzado	Braided pipe
9	-	Conector codo ángulo recto	Right angle elbow connector
10	110300-28	Pies goma motor	Motor rubber feet
11	100300-12	Válvula de seguridad	Safety valve
12	110300-10	Presostato	Pressure switch
13	110310-17	Conector macho-macho G1/4	G1/4 male-male connector
14	110310-11	Regulador de aire sin filtro	Air regulator
15	110300-15	Válvula de bola	Ball valve
16	080460-69	Conexión rápida G1/4-Ø8 mm (salida)	G1/4-Ø8 mm (outer) quick coupling
17	110300-09	Manómetro Y40 (salida)	Y40 pressure gauge (outlet)
18	110300-11	Manómetro Y50 (calderín)	Y50 pressure gauge (tank)
19	-	Conector G1/4 macho a G3/8 macho	G1/4 male to G3/8 male connector
20	-	Tuerca autoblocante M6	M6 self-locking nut
21	110310-03	Radiador	Air cooler
22	-	Tuerca autoblocante M5	M5 self-locking nut
23	-	Ventilador radiador	Cooling fan
24	-	Tubo entrada radiador	Air cooler intake pipe
25	-	Conector macho-hembra G1/4	G1/4 male-female elbow connector
26	-	Tornillo acero inoxidable M5x12	M5x12 stainless steel screw
27	-	Acoplador rápido G1/4-Ø8mm (interior)	G1/4-Ø8mm (inner) quick coupling
28	-	Cable de alimentación	Power line
29	-	Cierre tanque aire	Air tank blocker
30	-	Tubo entrada secador de aire	Air dryer intake pipe
31	-	Tanque de aire GT-60L	GT-60L air tank
32	-	Tuerca M8	M8 nut
33	-	Patas de goma tanque	Tank rubber feet
34	-	Tornillo hexagonal externo M8x25	M8x25 external hexagonal screw
35	110310-07	Electroválvula 3V1-06	3V1-06 solenoid valve
36	-	Tornillo acero inoxidable M6x16	M6x16 stainless steel screw
37	-	Conector codo macho-macho G1/8	G1/8 male-male elbow connector
38	110340-04	Conector 3 vías aluminio	Aluminium 3-way connector
39	-	Conector G1/4 macho a G1/2 hembra	G1/4 male to G1/2 female connector
40	-	Tuerca hexagonal G1/4 exterior	G1/4 outer hexagon nut
41	110300-05	Válvula antirretorno codo	Elbow check valve
42	-	Tuerca cobre G1/8	G1/8 copper nut
43	110330-07	Válvula antirretorno recta	Straight check valve
44	-	Tuerca cobre G1/4	G1/4 copper nut
45	110310-08	Filtro de aire (con vaso transparente)	Air filter
46	-	Tuerca M10	M10 nut
47	-	Rueda	Caster
48	-	Tornillo hexagonal exterior M10x45	M10x45 external hexagonal screw
49	-	Conector G1/4 macho a G1/2 macho	G1/4 male to G1/2 male connector
50	-	Filtro válvula temporizada	Autodrain valve filter
51	-	Tuerca G1/4	G1/4 nut
52	110310-12	Electroválvula temporizada	Auto-drain valve
53	-	Secador de aire	Air dryer
54	-	Tubo entrada secador de aire	Air tank intake pipe
55	-	Tuerca cobre G1/4	G1/4 copper nut
56	-	Tornillo M5x16 hexagonal	M5x16 hexagon socket screw
57	-	Soporte radiador	Air cooler bracket
58	-	Soporte secador	Air dryer bracket
59	110310-15	Filtro HEPA 13	HEPA 13 filter
60	-	Placa caja control	Control box plate
61	-	Tornillo autoperforante M3x8	M3x8 self-tapping screw
62	-	Regleta 4 agujeros	Terminal 4 holes
63	-	Etiqueta riesgo eléctrico	Anti-shock label
64	-	Placa plástico caja de control	Control box plastic plate
65	110300-25	Camisa	Jacket
66	110300-24	Segmento	Ring
67	110300-18	Conjunto laminillas	Valve sheet kit
68	110300-27	Juntas cabezal	Motor gaskets
-	11030-22	Cabezal completo	Complete compressor motor