



Ref. 100238

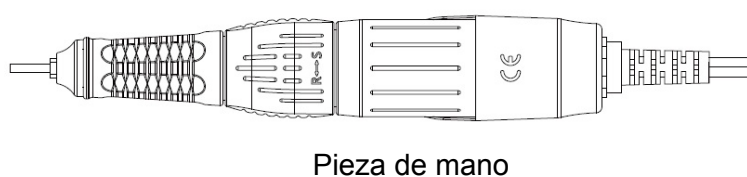
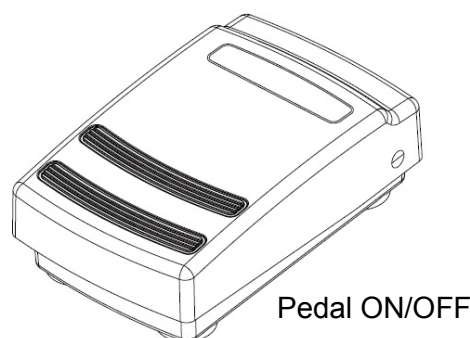
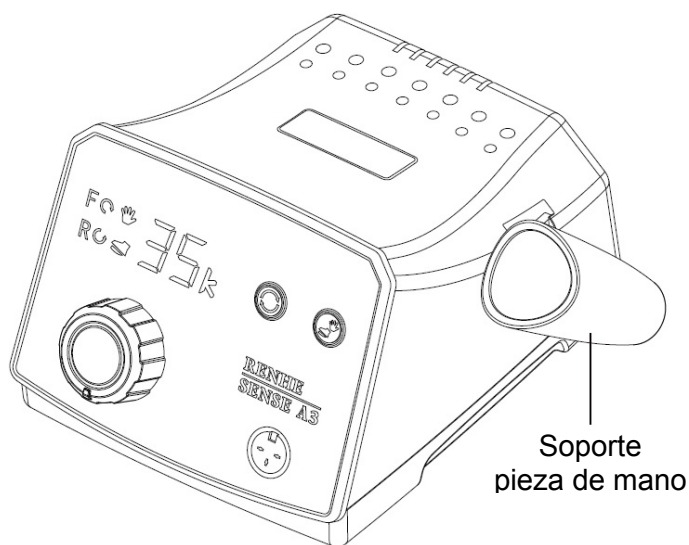
SENSE A3

## Introducción

El SENSE A3 es un conjunto pieza de mano/ unidad de control, especialmente concebido para su uso dentro del sector de la prótesis dental, la joyería y la podología. Para garantizar una larga y satisfactoria vida del producto y, sobre todo, un uso seguro del mismo, le recomendamos que lea atentamente estas instrucciones

de uso. MESTRA no se hace responsable de problemas derivados de la no observación de estas instrucciones. Así mismo, le recordamos que TODOS los productos MESTRA están dirigidos a profesionales debidamente formados.

## Descripción

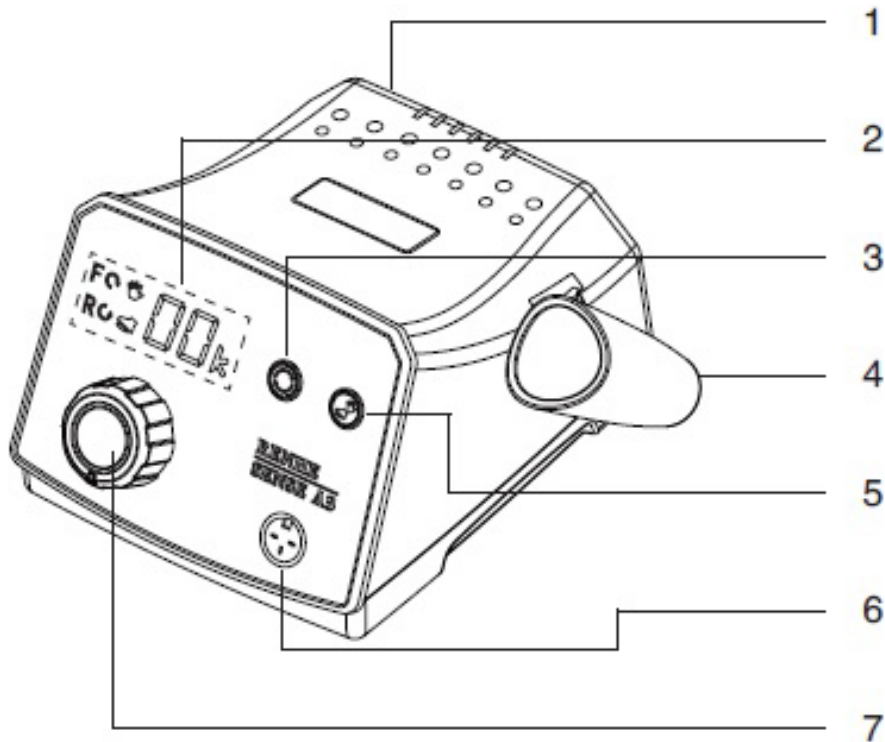


## Contenido y datos técnicos

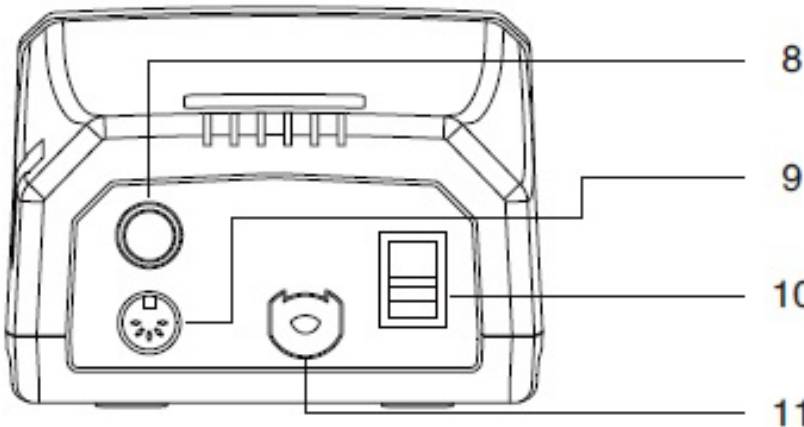
El set asociado al SENSE A3 se compone de los siguientes elementos:

<ul style="list-style-type: none"> <li>▪ <b>Unidad electrónica de control</b> Alimentación: AC200~240V Fusible: 2 A Peso: 1,15 kg Corriente máxima: 3.2 A Dimensiones: W 120 x L 147 x H 88 mm</li> </ul>	
<ul style="list-style-type: none"> <li>▪ <b>Pieza de mano</b> Potencia: 70 W Velocidad máxima: 35 000 rpm Torque: 3,0 N·cm Peso: 215 g Dimensiones: Ø 15-28 x L 150 mm</li> </ul>	
<ul style="list-style-type: none"> <li>▪ <b>Aparamenta y accesorios</b></li> </ul>	<p>Soporte para la pieza de mano, dos herramientas de desmontaje de la pieza de mano y dos escobillas de recambio.</p>

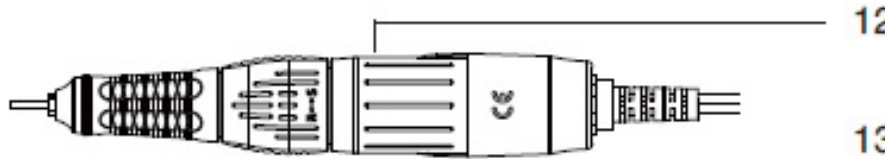
# Descripción



1. Caja de control
2. Pantalla
3. Giro izq./dcha.
4. Soporte pieza de mano
5. Control manual/pedal
6. Conector pieza de mano
7. Pomo control de velocidad

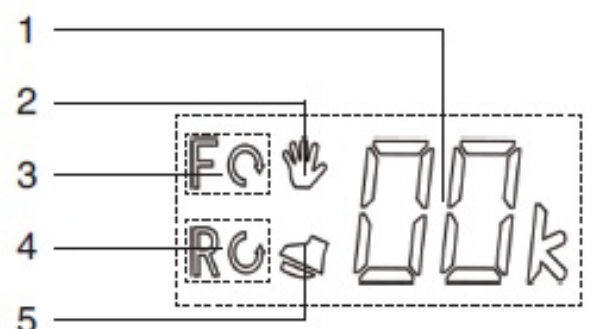


8. Fusible
9. Conector pedal
10. Interruptor ON/OFF
11. Cable de alimentación



## Pantalla

1. Velocidad (1 k = 1000 rpm)
2. Control manual
3. Giro ↺
4. Giro ↻
5. Control pedal

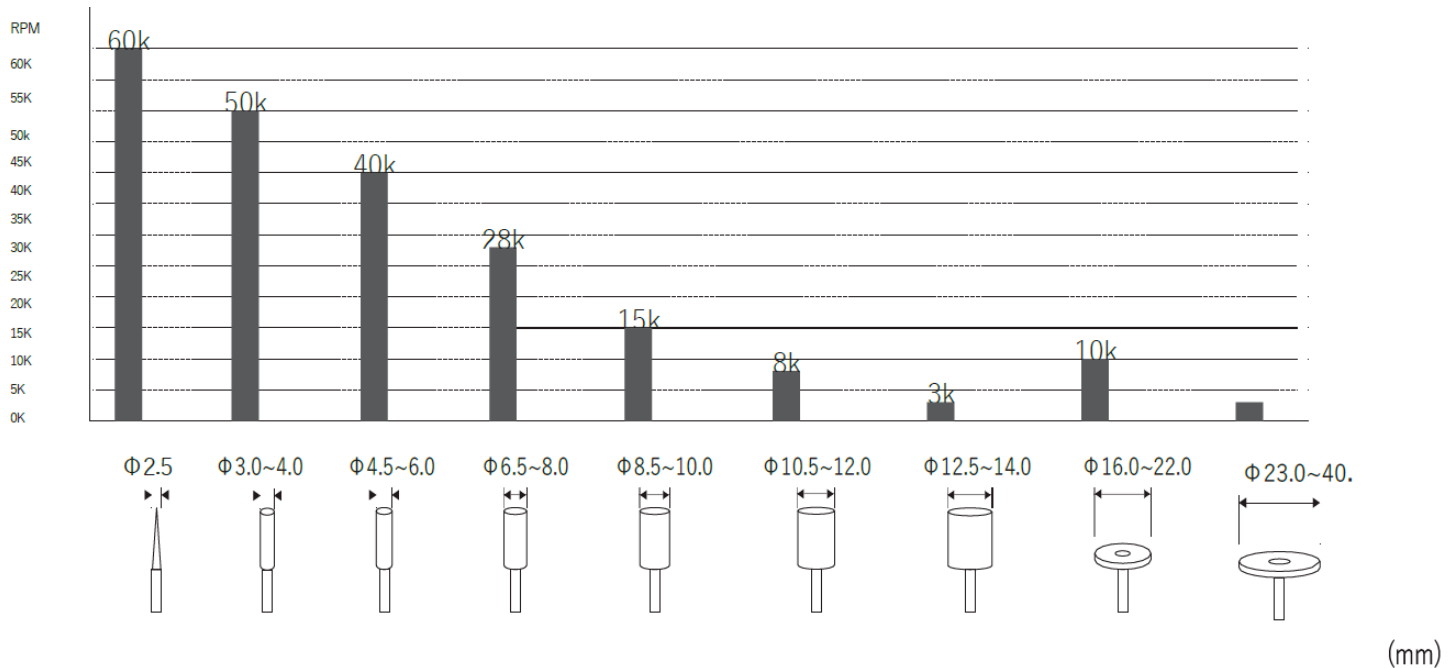


## IMPORTANTE

Para un correcto uso del micromotor y al mismo tiempo, garantizar su buen funcionamiento y durabilidad, es importante que el usuario ajuste debidamente las RPM al tipo y diámetro de la fresa empleado en cada momento. Una fresa que gira a un número de revoluciones incorrecto generará trabajos de baja calidad, además de afectar a la duración del aparato y a la seguridad del usuario.

Dependiendo del tipo de fresa empleada, el usuario deberá seleccionar el rango máximo de revoluciones de funcionamiento al que quiere trabajar, para que por error no se sobrepase ese límite.

La velocidad máxima recomendada para cada fresa depende de muchos parámetros, por lo que será el usuario quien la seleccione en función de su experiencia y conocimientos profesionales. A modo guía, presentamos la siguiente tabla con recomendaciones de RPM máximas en función del tipo de fresa y de su diámetro. En ningún caso esta guía debe ser tomada como una pauta que garantiza un correcto uso y funcionamiento. En caso de duda, consulte con el fabricante de la fresa que desea emplear.



## Instalación del aparato

1. Desembale cuidadosamente el aparato. Compruebe que en el set se incluyen todos los elementos descritos en el punto “Descripción”.
2. Escoja para la ubicación un lugar plano y estable, alejado de cualquier fuente de calor, vibraciones, o luz solar directa. Así mismo, el emplazamiento debe estar alejado lugares húmedos y de sustancias inflamables.
3. Asegúrese también que las rejillas de ventilación de la unidad (situadas en la parte superior de la unidad de control), se encuentran perfectamente limpias y a más de 20 cm de cualquier obstáculo.
4. Conecte el pedal en el conector de la unidad de control. Conecte también la pieza de mano en el conector.
5. Asegúrese de que el interruptor de encendido se encuentra en posición “OFF”. Conecte el cable de alimentación al conector de red eléctrica y posteriormente a la red eléctrica. Es importante que se asegure de que la toma de corriente de conexión es de 230 V, 50 Hz.
6. Después de estas operaciones el aparato se encuentra preparado para funcionar.

**IMPORTANTE:** Las operaciones de conexión del pedal, la pieza de mano o el cable de alimentación, deberán realizarse siempre con la unidad desconectada de la red (interruptor en OFF)

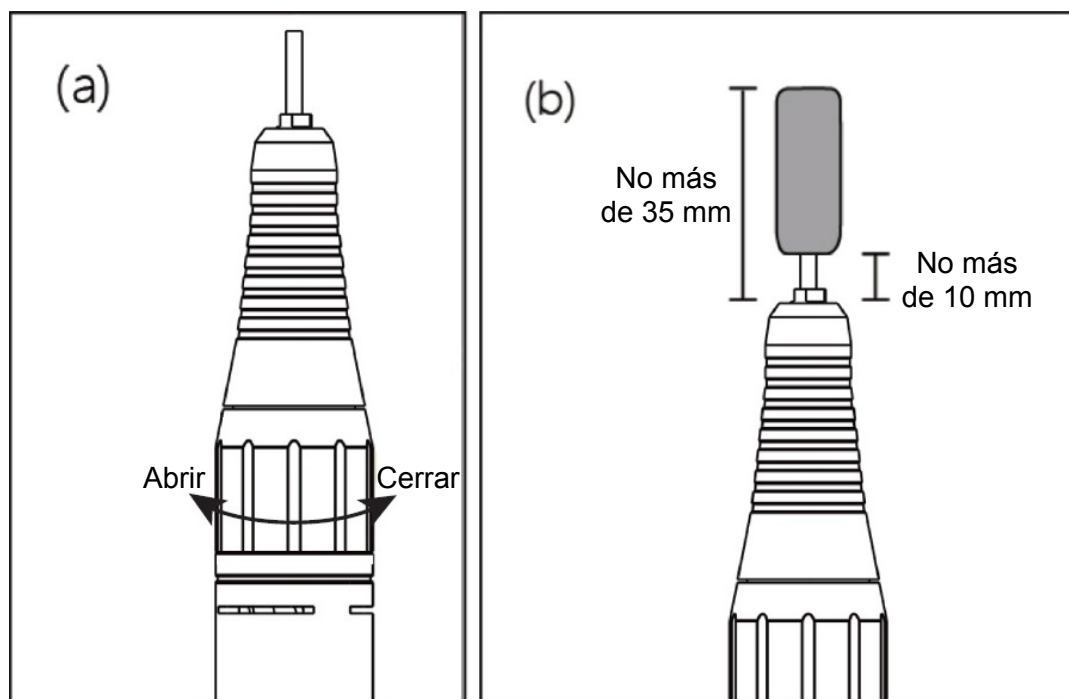
## Uso del aparato

1. Con el aparato instalado según las directrices del punto anterior, proceda a accionar el interruptor a la posición ON (10).
2. El display se encenderá.
3. Seleccione los parámetros según sus necesidades:
  - Sentido de giro.
  - Velocidad (rpm).
  - Modo de funcionamiento (manual/pedal).

4. Si se encuentra en modo “manual”, al pulsar el botón marcha/paro la pieza de mano comenzará a girar. Es posible modificar la velocidad actuando sobre el mando redondo. Al pulsar de nuevo el botón marcha/paro, la pieza de mano se detendrá.
5. Si se encuentra en modo “pedal”, al accionar el pedal la pieza de mano comenzará a girar. El pedal es de tipo On/Off, todo o nada. La velocidad de giro no se puede regular con la profundidad de pisada en el pedal.
6. **Es importante escoger bien el tipo de fresa para cada trabajo, así como la velocidad de giro adecuada.**

## Montaje de la fresa en la pieza de mano

1. Sujete firmemente la mitad inferior de la pieza de mano (la parte de la que sale el cable de conexión).
2. Al mismo tiempo, sujete con la otra mano la mitad superior de la pieza de mano (la parte en la que se monta la fresa)
3. Si desea desbloquear una fresa ya montada, gire en el sentido contrario a las alas agujas del reloj a parte superior de la pieza de mano. Al llegar al tope, sentirá un “Clic” característico. El eje de la fresa queda liberado.
4. Para montar una nueva fresa, sólo tiene que introducir el eje de la nueva fresa en la pinza de agarre. La distancia de inserción recomendada del eje de la fresa es de unos 27/30 mm.
5. Posteriormente, gire la parte superior de la pieza de mano en el sentido de las agujas del reloj hasta hacer tope. Al llegar al tope, también sentirá un “Clic” característico
6. Asegúrese de que la pinza de agarre sujeta correctamente el eje de la fresa y también que el eje del micromotor y la fresa están perfectamente alineados. Una fresa mal sujeta o mal alineada puede causar un serio accidente.
7. Realice las operaciones de cambio de fresa con la unidad desconectada de la red.



## Precauciones

- Se deben emplear gafas, mascarilla y guantes de protección al operar el aparato.
- No utilice el aparato si observa algún tipo de fallo o defecto en el mismo. En caso de duda, consulte al servicio técnico de MESTRA.
- Verifique siempre la refrigeración del aparato: la unidad de control debe tener libres las branquias de ventilación y encontrarse a más de 20 cm de cualquier obstáculo.
- Son necesarias labores de limpieza y mantenimiento periódicos en este aparato. En caso de duda, consulte con su servicio técnico MESTRA.
- El aparato ha sido diseñado para ser operado por un técnico especialista debidamente cualificado en labores dentales y en prevención de riesgos.
- Asegúrese de que el interruptor esté apagado antes de realizar conexiones a red, pedal, pieza de mano. También durante el cambio de fresa y las labores de mantenimiento y limpieza.

- No fuerce el aparato. Procure trabajar con el menor rango de RPM posible y el menor torque. En caso de duda, consulte al fabricante de la fresa.
- No abra la porta fresas mientras la pieza de mano está en funcionamiento. La unidad de control debe encontrarse apagada para realizar esta operación.
- No deje la pieza de mano sobre la mesa o sobre su soporte, antes de que se detenga por completo.
- Asegúrese de desconectar el cable de alimentación antes de mover la caja de control.
- Utilice el voltaje y la frecuencia especificado: 230 V, 50 Hz.
- Utilice sólo los accesorios adecuados para este aparato. En caso de duda consulte con su servicio técnico MESTRA.
- Utilice siempre una unidad de aspiración adecuada a las características del aparato. El funcionamiento debe sincronizarse.
- Los parámetros seleccionados (dirección de giro, manual/pedal, RPM) se guardan en la memoria al apagar el aparato. Tenga cuidado al volver encenderlo.
- No trabaje en entornos peligrosos (humedad, materiales inflamables, etc.). No coloque la unidad de control cerca de un lugar húmedo.
- Verifique el correcto funcionamiento del equipo, incluidos el anclaje y la vibración de la fresa, a baja velocidad y antes de comenzar la alta velocidad.

## Limpeza y mantenimiento

- Mantenga el área alrededor del micromotor libre de polvo y restos del trabajo.
- Retire el polvo de la pieza de mano frotando con alcohol isopropílico y evitando que se moje el interior. No aplique aceite ni limpie el aparato con agua. La grasa del interior de los rodamientos podría salir al exterior debido al aceite.
- La limpieza con aire es aceptable, pero el aire a presión podría afectar negativamente a la pieza de mano.

## Problemas y soluciones

Problema	Comprobación	Solución
No llega la corriente	Puede haber un problema en la caja de control	Comprobar el fusible
No se enciende el piloto de encendido	Comprobar la conexión del cable de alimentación	Conectar correctamente el cable de alimentación
La pieza de mano no gira	Compruebe si está encendido el piloto OV	Apague y encienda el aparato
	Abra la punta de la pieza de mano y compruebe si huele a quemado	Consulte con su distribuidor
	Compruebe la conexión y el cable de la pieza de mano	Conecte correctamente la pieza de mano
	Compruebe la conexión del pedal	Conecte correctamente el pedal
	Compruebe si el cable está desconectado o dañado	Consulte con su distribuidor

## Declaración de conformidad CE

Fabricante: Tianjin Renhe Juncheng Technology Development Co., Ltd.  
 Dirección: A1-1-1, International Industrial City, XEDA, Xiqing district, Tianjin, China  
 Declara que la máquina

**Micromotor SENSE A3**  
 Cumple con los requerimientos de las directivas **2006/42/EC, 2014/30/EU**  
 y se ha fabricado de acuerdo a las siguientes normas:  
**EN 62841-1, EN 60745-2-23, EN 55014-1, EN55014-2**





**MESTRA<sup>®</sup>**

*Your trusted brand*

## Talleres Mestraitua S.L.

Txori-erri Etorbidea, 60  
T: (+34)944530388 - F: (+34)944711725  
mestra@mestra.es - www.mestra.es  
48150 SONDIKA - BILBAO - ESPAÑA