



Ref. 100236

PRIME 221

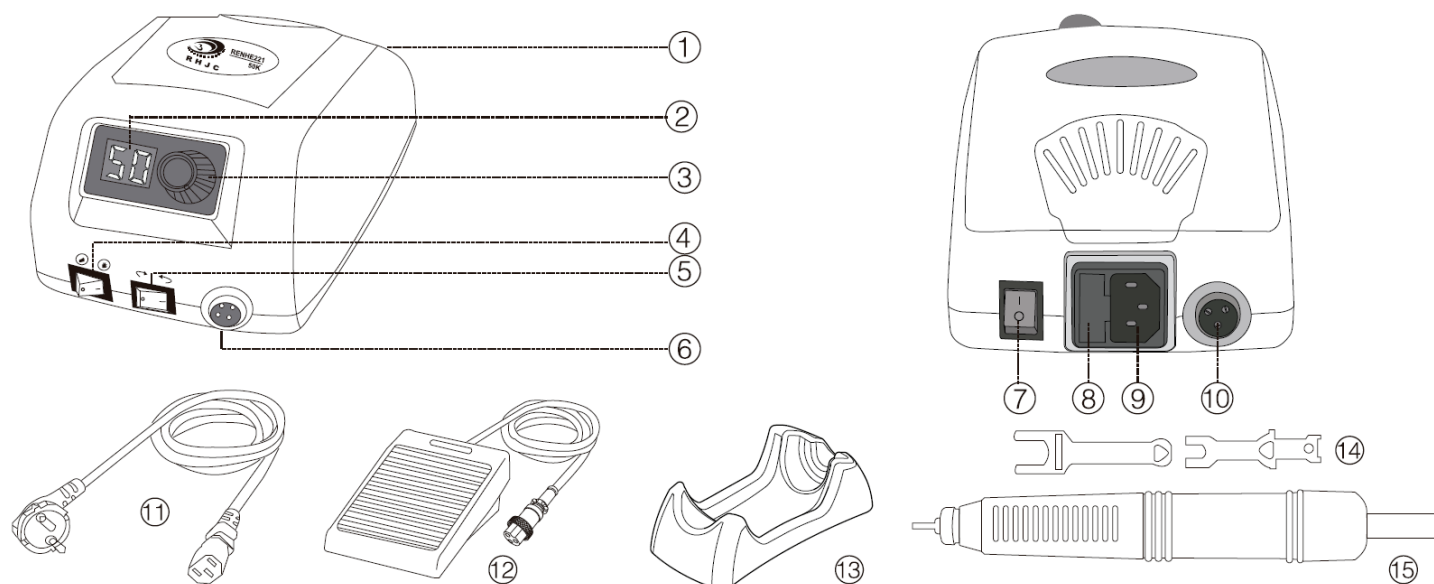
ES..... 3 Manual original
FR..... 7

Introducción

El PRIME 221 es un conjunto pieza de mano/ unidad de control, especialmente concebido para su uso dentro del sector de la prótesis dental, la joyería y la podología. Para garantizar una larga y satisfactoria vida del producto y, sobre todo, un uso seguro del mismo, le recomendamos que lea atentamente estas instrucciones

de uso. MESTRA no se hace responsable de problemas derivados de la no observación de estas instrucciones. Así mismo, le recordamos que TODOS los productos MESTRA están dirigidos a profesionales debidamente formados.

Descripción



- 1) Unidad de control
- 2) Visualización de rpm
- 3) Dial control velocidad
- 4) Botón manual/pedal
- 5) Botón avance/retroceso
- 6) Conector de la pieza de mano

- 7) Interruptor encendido
- 8) Portafusibles
- 9) Conexión de alimentación
- 10) Conector de pedal
- 11) Cable de alimentación
- 12) Soporte pieza de mano
- 13) Pedal de control de velocidad
- 14) Llaves
- 15) Pieza de mano

Contenido y datos técnicos

El set asociado al PRIME 221 se compone de los siguientes elementos:

▪ Unidad electrónica de control

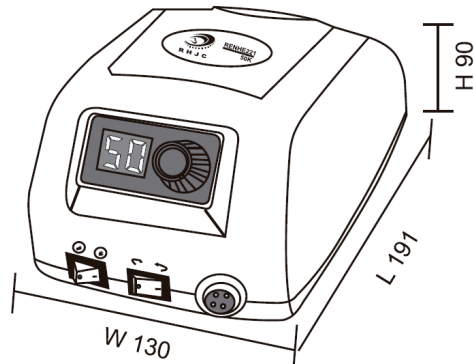
Alimentación: AC200~240V.

Fusible: 2 A

Peso: 1,49 kg

Corriente máxima: 5 A

Dimensiones: W 130 x L 191 x H 90 mm



▪ Pieza de mano

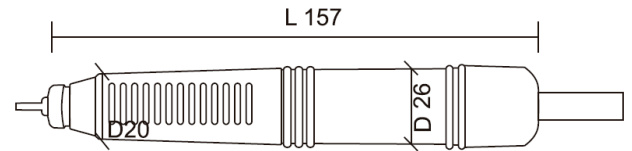
Potencia: 120 W

Velocidad máxima: 50 000 rpm

Torque: 5,8 N·cm

Peso: 205 g

Dimensiones: Ø 20-26 x L 157 mm



▪ Aparata y accesorios

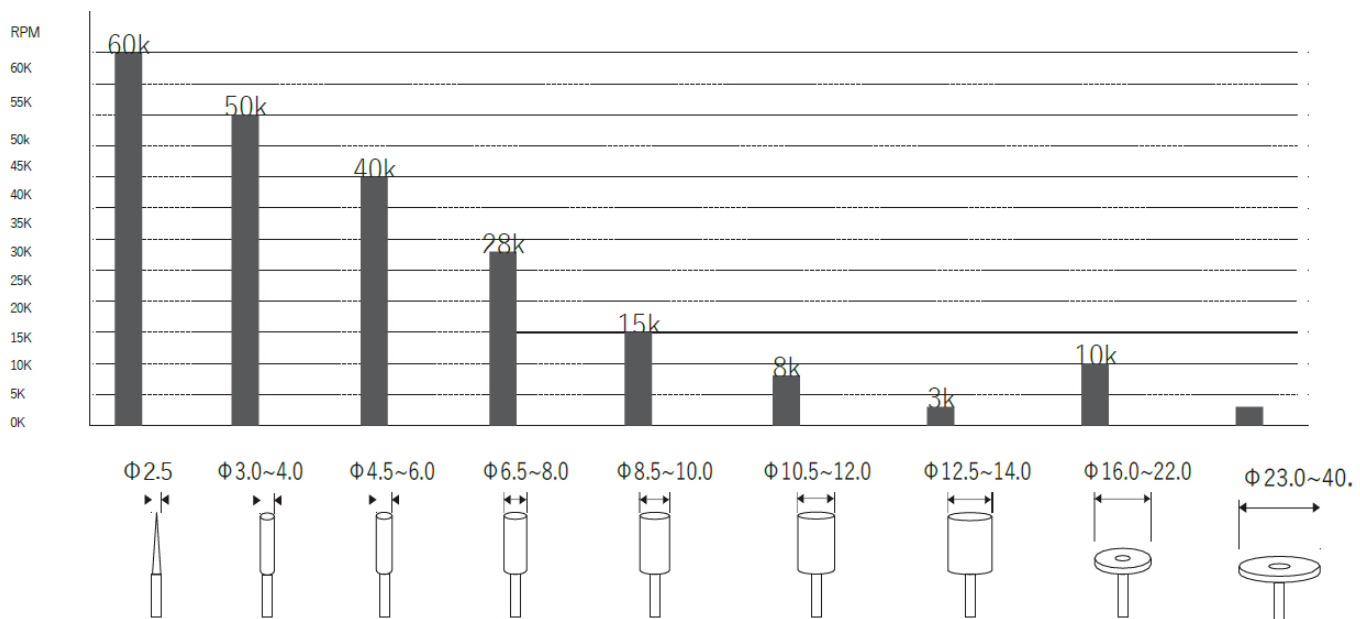
Se incluye en este epígrafe el cable de alimentación, el pedal, un soporte de goma para la pieza de mano y dos herramientas de desmontaje de la pieza de mano.

IMPORTANTE

Para un correcto uso del micromotor y al mismo tiempo, garantizar su buen funcionamiento y durabilidad, es importante que el usuario ajuste debidamente las RPM al tipo y diámetro de la fresa empleado en cada momento. Una fresa que gira a un número de revoluciones incorrecto generará trabajos de baja calidad, además de afectar a la duración del aparato y a la seguridad del usuario.

Dependiendo del tipo de fresa empleada, el usuario deberá seleccionar el rango máximo de revoluciones de funcionamiento al que quiere trabajar, para que por error no se sobrepase ese límite.

La velocidad máxima recomendada para cada fresa depende de muchos parámetros, por lo que será el usuario quien la seleccione en función de su experiencia y conocimientos profesionales. A modo guía, presentamos la siguiente tabla con recomendaciones de RPM máximas en función del tipo de fresa y de su diámetro. En ningún caso esta guía debe ser tomada como una pauta que garantiza un correcto uso y funcionamiento. En caso de duda, consulte con el fabricante de la fresa que desea emplear.



(mm)

Instalación del aparato

1. Desembale cuidadosamente el aparato. Compruebe que en el set se incluyen todos los elementos descritos en el punto “Descripción”.
2. Escoja para la ubicación un lugar plano y estable, alejado de cualquier fuente de calor, vibraciones, o luz solar directa. Así mismo, el emplazamiento debe estar alejado lugares húmedos y de sustancias inflamables.
3. Asegúrese también que las rejillas de ventilación de la unidad (situadas en la parte superior de la unidad de control), se encuentran perfectamente limpias y a más de 20 cm de cualquier obstáculo.
4. Conecte el pedal en el conector de la unidad de control. Conecte también la pieza de mano en el conector.
5. Asegúrese de que el interruptor de encendido se encuentra en posición “OFF”. Conecte el cable de alimentación al conector de red eléctrica y posteriormente a la red eléctrica. Es importante que se asegure de que la toma de corriente de conexión es de 230 V, 50 Hz.
6. Después de estas operaciones el aparato se encuentra preparado para funcionar.

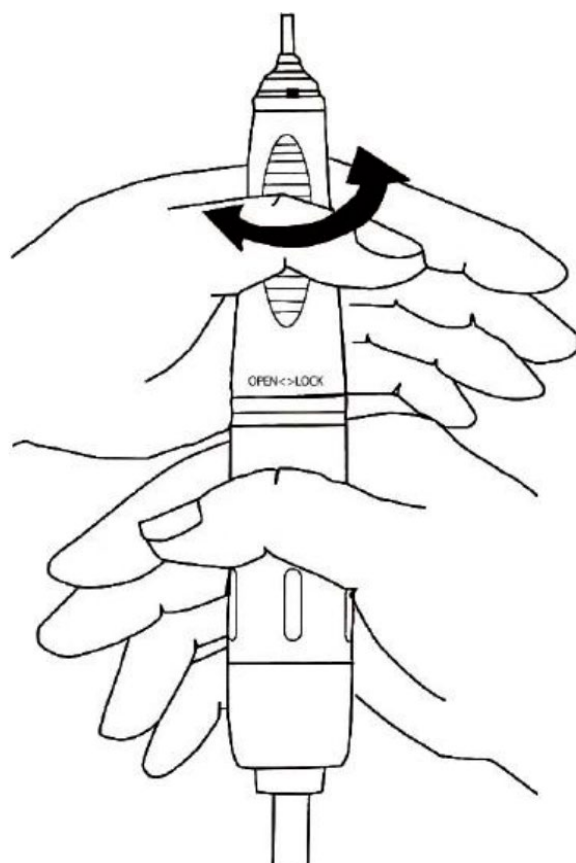
IMPORTANTE: Las operaciones de conexión del pedal, la pieza de mano o el cable de alimentación, deberán realizarse siempre con la unidad desconectada de la red (interruptor en OFF)

Uso del aparato

1. Con el aparato instalado según las directrices del punto anterior, proceda a accionar el interruptor a la posición ON (1)
2. El display se encenderá.
3. Seleccione los parámetros según sus necesidades:
 - Sentido de giro,
 - Velocidad (rpm)
 - Modo de funcionamiento (manual/pedal).
4. Si se encuentra en modo “manual”, al pulsar el botón marcha/paro la pieza de mano comenzará a girar. Es posible modificar la velocidad actuando sobre el mando redondo. Al pulsar de nuevo el botón marcha/paro, la pieza de mano se detendrá.
5. Si se encuentra en modo “pedal”, al accionar el pedal la pieza de mano comenzará a girar. La velocidad de giro se puede regular con la profundidad de pisada en el pedal.
6. **Es importante escoger bien el tipo de fresa para cada trabajo, así como la velocidad de giro adecuada.**

Montaje de la fresa en la pieza de mano

1. Sujete firmemente la mitad inferior de la pieza de mano (la parte de la que sale el cable de conexión).
2. Al mismo tiempo, sujete con la otra mano la mitad superior de la pieza de mano (la parte en la que se monta la fresa)
3. Si desea desbloquear una fresa ya montada, gire en el sentido contrario a las alas agujas del reloj a parte superior de la pieza de mano. Al llegar al tope, sentirá un “Clic” característico. El eje de la fresa queda liberado.
4. Para montar una nueva fresa, sólo tiene que introducir el eje de la nueva fresa en la pinza de agarre. La distancia de inserción recomendada del eje de la fresa es de unos 27/30 mm.
5. Posteriormente, gire la parte superior de la pieza de mano en el sentido de las agujas del reloj hasta hacer tope. Al llegar al tope, también sentirá un “Clic” característico
6. Asegúrese de que la pinza de agarre sujeta correctamente el eje de la fresa y también que el eje del micromotor y la fresa están perfectamente alineados. Una fresa mal sujeta o mal alineada puede causar un serio accidente.
7. Realice las operaciones de cambio de fresa con la unidad desconectada de la red.



Precauciones

- Se deben emplear gafas, mascarilla y guantes de protección al operar el aparato.
- No utilice el aparato si observa algún tipo de fallo o defecto en el mismo. En caso de duda, consulte al servicio técnico de MESTRA.
- Verifique siempre la refrigeración del aparato: la unidad de control debe tener libres las branquias de ventilación y encontrarse a más de 20 cm de cualquier obstáculo.
- Son necesarias labores de limpieza y mantenimiento periódicas en este aparato. En caso de duda, consulte con su servicio técnico MESTRA.
- El aparato ha sido diseñado para ser operado por un técnico especialista debidamente cualificado en labores dentales y en prevención de riesgos.
- Asegúrese de que el interruptor esté apagado antes de realizar conexiones a red, pedal, pieza de mano. También durante el cambio de fresa y las labores de mantenimiento y limpieza.
- No fuerce el aparato. Procure trabajar con el menor rango de RPM posible y el menor torque. En caso de duda, consulte al fabricante de la fresa.
- No abra la porta fresas mientras la pieza de mano está en funcionamiento. La unidad de control debe encontrarse apagada para realizar esta operación.
- No deje la pieza de mano sobre la mesa o sobre su soporte, antes de que se detenga por completo.
- Asegúrese de desconectar el cable de alimentación antes de mover la caja de control.
- Utilice el voltaje y la frecuencia especificado: 230 V, 50 Hz.
- Utilice sólo los accesorios adecuados para este aparato. En caso de duda consulte con su servicio técnico MESTRA.
- Utilice siempre una unidad de aspiración adecuada a las características del aparato. El funcionamiento debe sincronizarse.
- Los parámetros seleccionados (dirección de giro, manual/pedal, RPM) se guardan en la memoria al apagar el aparato. Tenga cuidado al volver encenderlo.
- No trabaje en entornos peligrosos (humedad, materiales inflamables, etc.). No coloque la unidad de control cerca de un lugar húmedo.
- Verifique el correcto funcionamiento del equipo, incluidos el anclaje y la vibración de la fresa, a baja velocidad y antes de comenzar la alta velocidad.

Limpieza y mantenimiento

- Mantenga el área alrededor del micromotor libre de polvo y restos del trabajo.
- Retire el polvo de la pieza de mano frotando con alcohol isopropílico y evitando que se moje el interior. No aplique aceite ni limpie el aparato con agua. La grasa del interior de los rodamientos podría salir al exterior debido al aceite.
- La limpieza con aire es aceptable, pero el aire a presión podría afectar negativamente a la pieza de mano.

Problemas y soluciones

Descripción del problema	Comprobación	Solución
No se enciende la pantalla	Alimentación, fusible, interruptor	Pruebe a cambiar de enchufe o de cable
Códigos de error	E1/E5 Protección del hardware	Sustituir el control electrónico
	E2/E4 Protección de sobrecarga	Apagar y encender
	E3 Protección de voltaje	Comprobar que el voltaje sea adecuado al requerido
	E6 Protección de temperatura	Compruebe si la pieza de mano a trabajado durante mucho tiempo
Los botones no funcionan	Comprobar si se ha oído un pitido	Consulte a su al distribuidor
La pieza de mano se calienta	La pieza de mano está templada	Se ha calentado por utilizarse de manera continua. Deje descansar la pieza de mano hasta que se enfríe
	La pieza está caliente	Se ha sobrecalentado durante un tiempo excesivo
La pieza de mano no gira	Compruebe si la pinza está abierta (E4)	Cierre la pinza
	Compruebe si la pieza de mano está bien conectada (E4)	Conecte correctamente la pieza de mano. Si el error permanece, contacte con su distribuidor

Declaración de conformidad CE

Fabricante: Tianjin Renhe Juncheng Technology Development Co., Ltd.
Dirección: A1-1-1, International Industrial City, XEDA, Xiqing district, Tianjin, China
Declara que la máquina

Micromotor PRIME 221

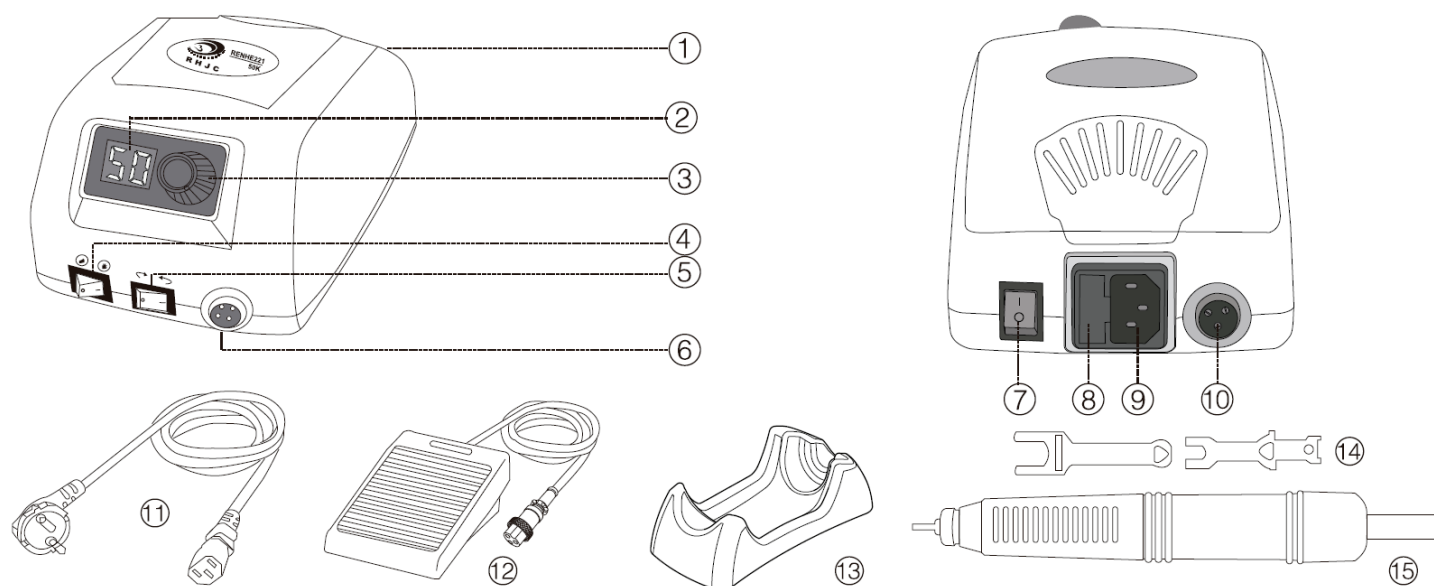
Cumple con los requerimientos de las directivas 2006/42/EC, 2014/30/EU y se ha fabricado de acuerdo a las siguientes normas: EN 62841-1, EN 60745-2-23, EN 55014-1, EN55014-2

Introduction

Le PRIME 221 est un ensemble pièce à main/unité de commande, spécialement conçu pour être utilisé dans les secteurs de la prothèse dentaire, de la bijouterie et de la podologie. Pour garantir une durée de vie longue et satisfaisante du produit et, surtout, son utilisation en toute sécurité, nous vous recommandons de lire

attentivement cette notice d'utilisation. MESTRA n'est pas responsable des problèmes résultant du non-respect de ces instructions. De même, nous vous rappelons que TOUS les produits MESTRA s'adressent à des professionnels dûment formés.

Description



- 1) Unité de commande
- 2) Visualisation de la vitesse
- 3) Sélection vitesse
- 4) Sélection commande manuelle ou à pédale
- 5) Sélection sens de rotation
- 6) Connecteur pièce à main
- 7) Interrupteur général

- 8) Emplacement du fusible
- 9) Connexion électrique
- 10) Connecteur de la pédale
- 11) Câble de connexion
- 12) Support de la pièce à main
- 13) Pédale
- 14) Clés
- 15) Pièce à main

Contenu et caractéristiques techniques

El set asociado al PRIME 221 se compone de los siguientes elementos:

▪ Unidad electrónica de control

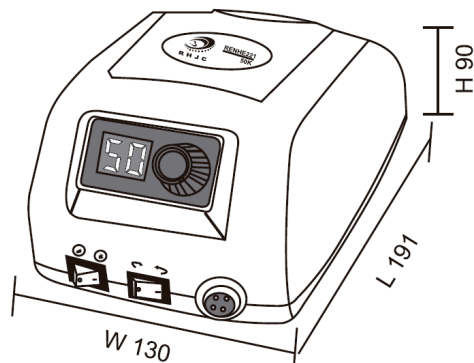
Alimentation : AC200~240V.

Fusible : 2 A

Poids : 1,49 kg

Courant max. : 5 A

Dimensions : W 130 x L 191 x H 90 mm



▪ Pièce à main

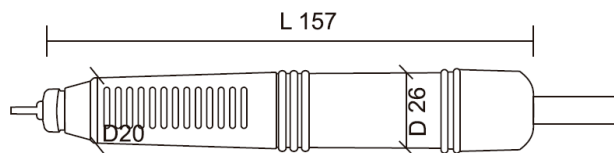
Puissance : 120 W

Vitesse maximale : 50 000 rpm

Couple : 5,8 N·cm

Poids : 205 g

Dimensions : Ø 20-26 x L 157 mm



▪ Appareillage et accessoires

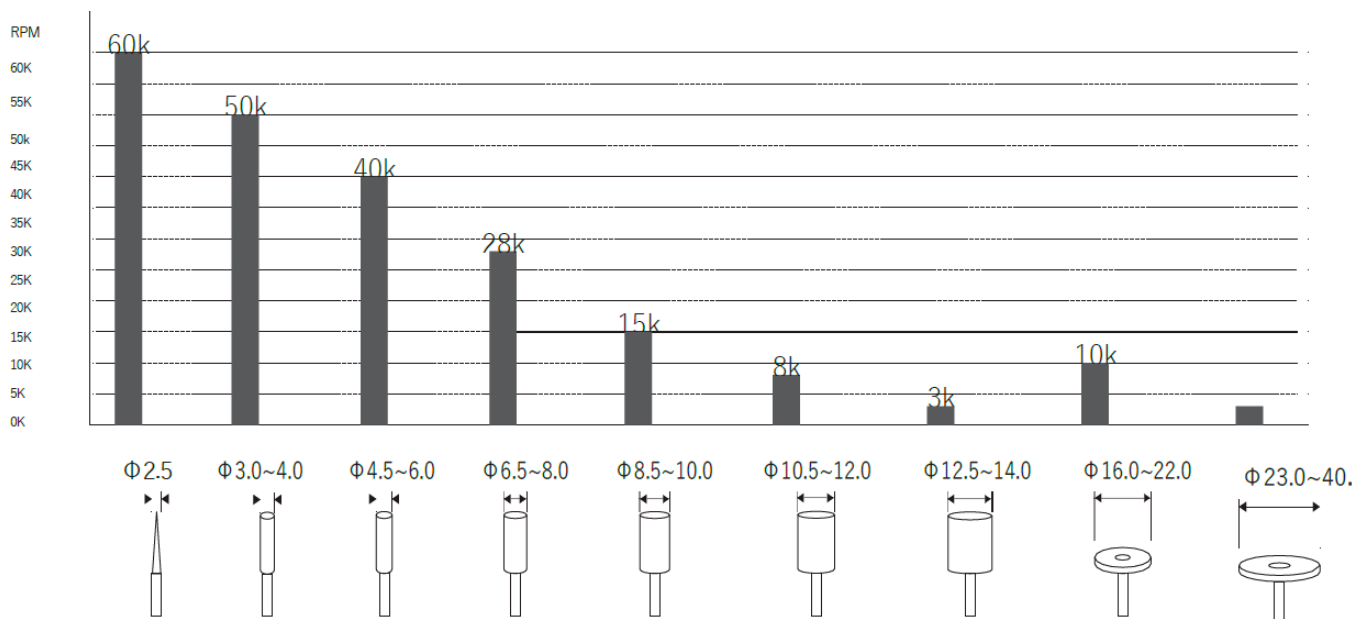
Cette section comprend le cordon d'alimentation, la pédale, un support en caoutchouc pour la pièce à main et deux outils de démontage de la pièce à main.

IMPORTANT

Pour une utilisation correcte du micromoteur et en même temps garantir son bon fonctionnement et sa durabilité, il est important que l'utilisateur ajuste à tout moment correctement la vitesse au type et au diamètre de la fraise utilisée. Une fraise qui tourne à un nombre de tours incorrect génèrera un travail de mauvaise qualité, en plus d'affecter la durée de vie de l'appareil et la sécurité de l'utilisateur.

En fonction du type de fraise utilisé, l'utilisateur doit sélectionner la plage maximale de tours de fonctionnement dans laquelle il souhaite travailler, afin que cette limite ne soit pas dépassée par erreur.

La vitesse maximale recommandée pour chaque fraise dépend de nombreux paramètres, il appartiendra donc à l'utilisateur de la sélectionner en fonction de son expérience et de ses connaissances professionnelles. A titre indicatif, nous vous présentons le tableau suivant avec les recommandations de régime maximum en fonction du type de fraise et de son diamètre. En aucun cas ce guide ne doit être considéré comme une ligne directrice garantissant une utilisation et un fonctionnement corrects. En cas de doute, consultez le fabricant de la perceuse que vous souhaitez utiliser



(mm)

Installation de l'appareil

1. Déballez soigneusement l'appareil. Vérifiez que l'ensemble comprend tous les éléments décrits au point «Description».
2. Choisissez un emplacement plat et stable, loin de toute source de chaleur, de vibrations ou de lumière directe du soleil. De même, l'emplacement doit être éloigné des endroits humides et des substances inflammables.
3. Assurez-vous également que les grilles d'aération de l'unité (situées sur le dessus de la centrale) sont parfaitement propres et à plus de 20 cm de tout obstacle.
4. Branchez la pédale dans le connecteur de l'unité de commande. Connectez également la pièce à main au connecteur.
5. Assurez-vous que l'interrupteur d'alimentation est en position «OFF». Connectez le câble d'alimentation à l'appareil puis au secteur. Il est important de s'assurer que la prise de courant de connexion est de 230 V, 50 Hz.
6. Après ces opérations, l'appareil est prêt à fonctionner.

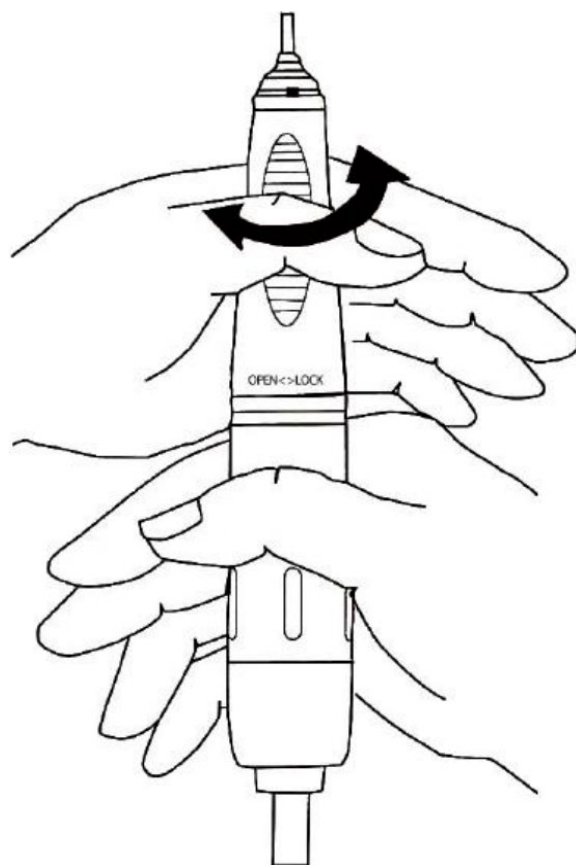
IMPORTANT : Les opérations de connexion de la pédale, de la pièce à main ou du câble d'alimentation doivent toujours être effectuées avec l'appareil débranché du secteur (interrupteur OFF).

Utilisation de l'appareil

1. Une fois l'appareil installé selon les directives du point précédent, placez l'interrupteur sur la position ON (1)
2. L'écran s'allumera.
3. Sélectionnez les paramètres en fonction de vos besoins :
 - Sens de rotation,
 - Vitesse (tr/min)
 - Mode de fonctionnement (manuel/pédale).
4. S'il est en mode « manuel », lorsque vous appuyez sur le bouton marche/arrêt, la pièce à main commencera à tourner. Il est possible de modifier la vitesse en agissant sur le bouton rond. Si vous appuyez à nouveau sur le bouton marche/arrêt la pièce à main s'arrêtera de tourner.
5. S'il est en mode « pédale », lorsque vous appuyez sur la pédale, la pièce à main commencera à tourner. La vitesse de rotation déterminée par l'unité de commande sera progressive en fonction de la pression exercée sur la commande.
6. **Il est important de choisir le bon type de fraise pour chaque travail, ainsi que la vitesse de rotation appropriée.**

Montage de la fraise sur la pièce à main

1. Tenez fermement la moitié inférieure de la pièce à main (la partie d'où sort le câble de connexion).
2. En même temps, tenez la moitié supérieure de la pièce à main (la partie sur laquelle la fraise est montée) avec votre autre main.
3. Si vous souhaitez déverrouiller une fraise déjà montée, tournez dans le sens inverse des aiguilles d'une montre jusqu'au sommet de la pièce à main. Lorsque vous atteignez le sommet, vous ressentirez un « clic » caractéristique. La tige de la fraise est libérée.
4. Pour monter une nouvelle fraise, insérez simplement la tige de la fraise dans la pince. La distance d'insertion recommandée de la tige est d'environ 27/30 mm.
5. Ensuite, tournez le haut de la pièce à main dans le sens des aiguilles d'une montre jusqu'à ce qu'il s'arrête. Lorsque vous atteindrez le sommet, vous ressentirez également un « clic » caractéristique
6. Assurez-vous que la pince saisit correctement la tige de la fraise et que l'axe du micromoteur et la fraise sont parfaitement alignés. Une fraise mal tenue ou mal alignée peut provoquer un accident grave.
7. Effectuer les opérations de changement fraise avec l'appareil débranché du secteur.



Précautions

- Des lunettes de protection, un masque et des gants doivent être utilisés lors de l'utilisation de l'appareil.
- N'utilisez pas l'appareil si vous remarquez un quelconque type de panne ou de défaut. En cas de doute, consultez le service technique MESTRA.
- Vérifiez toujours le refroidissement de l'appareil : la centrale doit avoir la grille d'aération dégagée et se trouver à plus de 20 cm de tout obstacle.
- L'appareil doit être nettoyé et entretenu de manière périodique. En cas de doute, consultez votre service technique MESTRA.
- L'appareil a été conçu pour être utilisé par un technicien spécialisé dûment qualifié en prothèse dentaire et en prévention des risques.
- Assurez-vous que l'interrupteur est éteint avant d'effectuer les connexions au secteur, de la pédale ou de la pièce à main et aussi lors du changement de fraise et des tâches d'entretien et de nettoyage.
- Ne forcez pas l'appareil. Essayez de travailler avec la plage de régime la plus basse possible et le couple le plus bas. En cas de doute, consultez le fabricant de la fraise.
- N'ouvrez pas le porte-fraise lorsque la pièce à main est en fonctionnement. La centrale doit être éteinte pour effectuer cette opération.
- Ne posez pas la pièce à main sur la table ou sur son support avant son arrêt complet.
- Assurez-vous de débrancher le cordon d'alimentation avant de déplacer le boîtier de commande.
- Utilisez la tension et la fréquence spécifiées : 230 V, 50 Hz.
- Utilisez uniquement des accessoires adaptés à cet appareil. En cas de doute, consultez votre service technique MESTRA.
- Utilisez toujours un groupe d'aspiration adapté aux caractéristiques de l'appareil. Le fonctionnement peut être synchronisé.
- Les paramètres sélectionnés (sens de rotation, manuel/pédale, tours/min.) sont enregistrés en mémoire lorsque l'appareil est éteint. Soyez prudent lorsque vous le rallumez.
- Ne travaillez pas dans des environnements dangereux (humidité, matériaux inflammables, etc.). Ne placez pas l'unité de commande à proximité d'un endroit humide.
- Vérifier le bon fonctionnement de l'équipement, y compris l'ancrage et la vibration de la fraise, à basse vitesse et avant de démarrer à haute vitesse.

Nettoyage et entretien

- Gardez la zone autour du micromoteur exempte de poussière et de débris de travail.
- Retirez la poussière de la pièce à main en la frottant avec de l'alcool isopropylique et en évitant de mouiller l'intérieur. N'appliquez pas d'huile et ne nettoyez pas l'appareil avec de l'eau. La graisse à l'intérieur des roulements pourrait s'échapper à cause de l'huile.
- Le nettoyage à l'air est acceptable, mais l'air sous pression (soufflette) pourrait nuire à la pièce à main.

Problèmes et solutions

Description du problème	Vérification	Solución
L'écran ne s'allume pas	Alimentation, fusible, interrupteur	Essayez de changer la prise ou le câble
Codes d'erreur	Protection matérielle E1/E5	Remplacement de la commande électronique
	Protection contre les surcharges E2/E4	Allumer et éteindre
	Protection de tension E3	Vérifier que la tension est adéquate à la tension requise
	E6 Protection contre la température	Vérifiez si la pièce à main fonctionne depuis longtemps
Les boutons ne fonctionnent pas	Vérifiez si vous avez entendu un bip	Consultez votre revendeur
La pièce à main devient chaude	La pièce à main est durcie	Elle peut chauffer en raison d'une utilisation continue. Laissez la pièce à main reposer jusqu'à ce qu'elle refroidisse
	La pièce est chaude	A surchauffé pendant une période de temps excessive
La pièce à main ne tourne pas	Vérifiez si la pince est ouverte (E4)	Fermez la pince
	Vérifiez si la pièce à main est bien connectée (E4)	Connectez correctement la pièce à main. Si l'erreur persiste, contactez votre revendeur

Déclaration de conformité CE

Fabricant : Tianjin Renhe Juncheng Technology Development Co., Ltd.
 Adresse : A1-1-1, Cité industrielle internationale, XEDA, district de Xiqing, Tianjin, Chine
 déclare que la machine

Micromoteur PRIME 221
 Conforme aux exigences des directives **2006/42/EC, 2014/30/EU**
 et a été fabriqué selon les normes suivantes :
EN 62841-1, EN 60745-2-23, EN 55014-1, EN55014-2



MESTRA®

Your trusted brand

Talleres Mestraitua S.L.

Txori-erri Etorbidea, 60

T: (+34)944530388 - F: (+34)944711725

mestra@mestra.es - www.mestra.es

48150 SONDIKA - BILBAO - ESPAÑA