

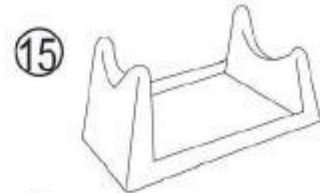
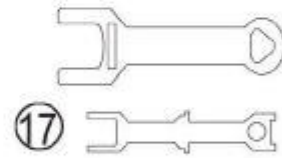
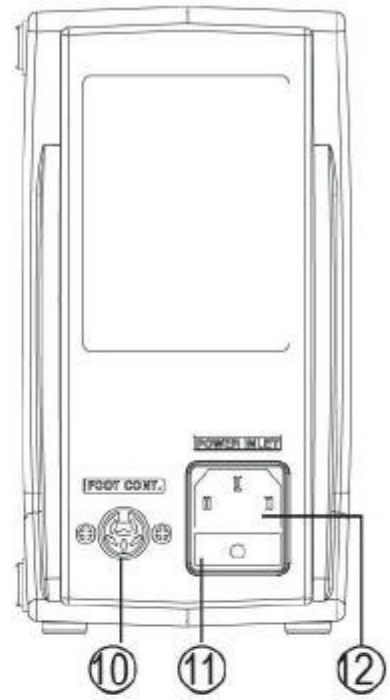
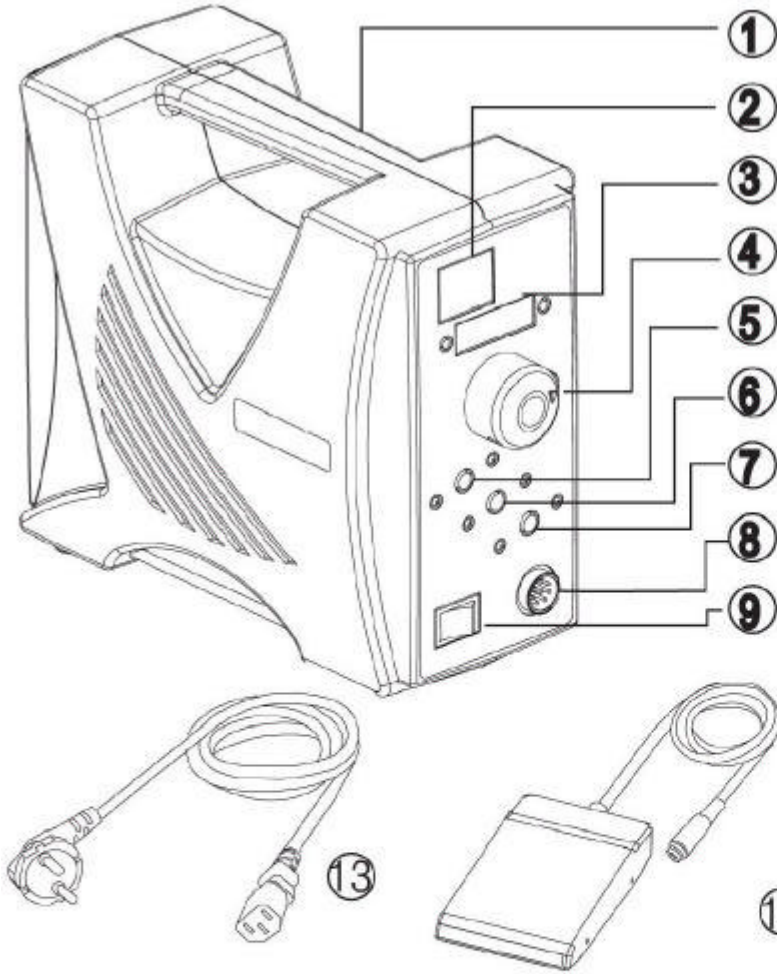


# MANUAL DE INSTRUCCIONES INSTRUCTION MANUAL

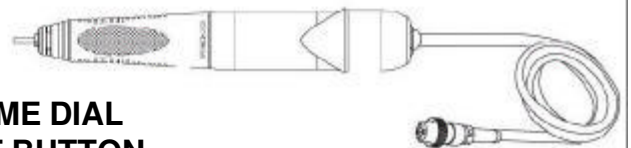


**SAESHIN**

**LISTA DE PIEZAS / PART NAME**



16



1. CAJA DE CONTROL / **CONTROL BOX**
2. DISPLAY RPM / **RPM DISPLAY BOX**
3. DISPLAY RELOJ / **CLOCK DISPLAY BOX**
4. POMO SELECTOR DE VELOCIDAD / **VOLUME DIAL**
5. BOTÓN ON-OFF MOTOR / **MOTOR ON-OFF BUTTON**
6. BOTÓN MANUAL-PEDAL / **HAND-FOOT BUTTON**
7. BOTÓN DERECHA/IZQUIERDA / **FORWARD-REVERSE BUTTON**
8. CONEXIÓN MOTOR / **MOTOR CONNECTION**
9. INTERRUPTOR DE ALIMENTACIÓN / **POWER SWITCH**
10. CONEXIÓN PEDAL / **FOOT PEDAL CONNECTION**
11. CAJA FUSIBLE / **FUSE BOX**
12. TOMA DE CORRIENTE / **POWER CONNECTION**
13. CABLE / **POWER CORD**
14. PEDAL DE CONTROL DE VELOCIDAD / **FOOT SPEED CONTROL PEDAL**
15. SOPORTE PIEZA DE MANO / **HANDPIECE STAND**
16. PIEZA DE MANO / **HANDPIECE**
17. LLAVES / **WRENCH**

\* Por favor, comprobar que estén incluidas todas las piezas.  
**Please check if all items are included.**

\* Leer todas las instrucciones antes de usar. Este producto ha sido diseñado para su uso en laboratorio dental.

Gracias por elegir nuestros productos.

Un mantenimiento y uso adecuados proporcionan una vida más larga al aparato.

Mantenga estas instrucciones de uso para su consulta.

El fabricante no se hace cargo de accidentes debidos a un uso fuera de lo especificado en las instrucciones.

El diseño y características del producto puede estar sujeto a modificaciones sin previo aviso.

El usuario es responsable del uso y mantenimiento del producto.

Proporcionando el nombre del modelo y la descripción de la avería, obtendrá una rápida respuesta a su consulta.

## GARANTÍA

Pieza de mano - 1 año

Caja de control y pedal - 1 año

La garantía no incluye fallos debidos a un mal uso ni al desgaste normal de rodamientos, pinza, husillo y armadura.

Otros casos

- Fallo por causas naturales (fuego, huracanes, inundaciones, etc.)
- Sustitución por el desgaste normal de los componentes consumibles (rodamientos, pinza, husillo, armadura, etc.)

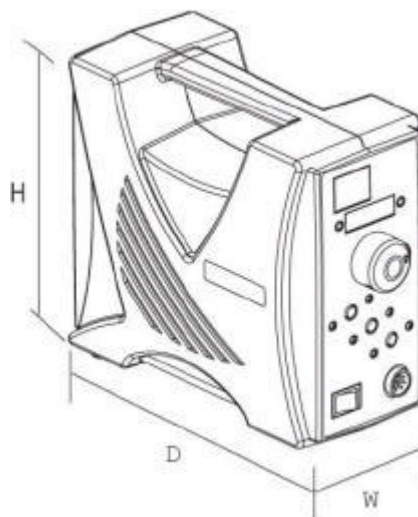
## EXCEPCIÓN DE GARANTÍA

En caso de fallo o mal funcionamiento por mal uso:

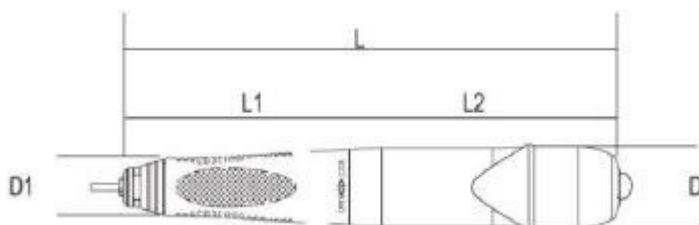
- En caso de alimentación con tensión incorrecta.
- En caso de uso incorrecto o impropio.
- En caso de caída.
- En caso de utilizar repuestos o accesorios no recomendados por el fabricante.
- En caso de reparación ajena al fabricante.

\* El diseño y especificaciones del producto pueden ser objeto de cambio para mejora de la calidad.

## ESPECIFICACIONES DE PRODUCTO

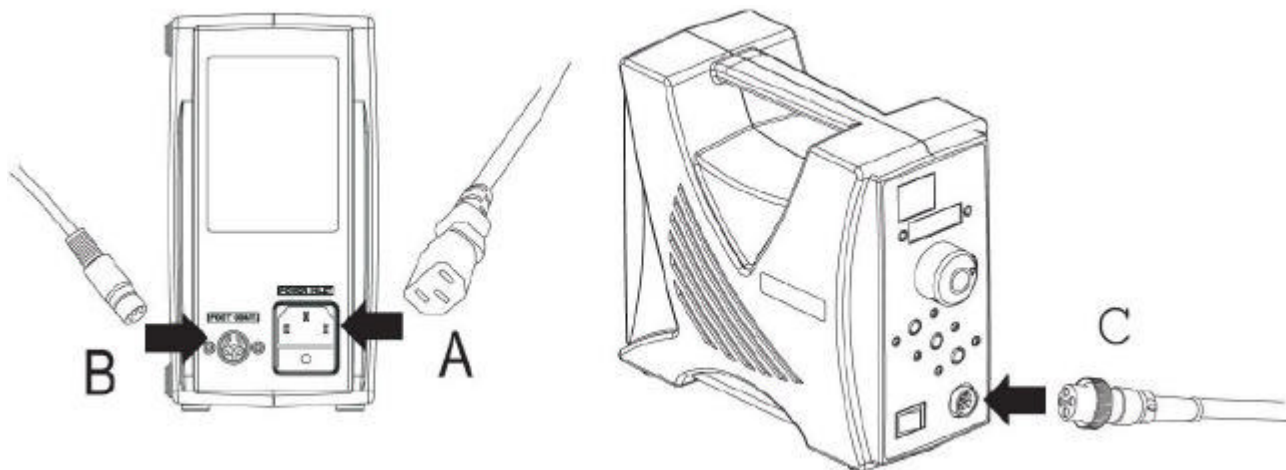


FUENTE DE ALIMENTACIÓN	AC 220 ~ 230 V 50/60 Hz
FUSIBLE	2 A
PESO	2.5 kg
DIMENSIONES (mm)	(W) 96 (D) 207 (H) 182
INTENSIDAD MÁXIMA	2 A



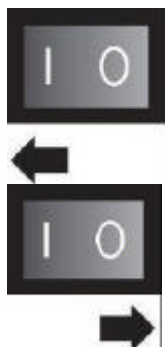
RPM SIN CARGA	50000 RPM				
SALIDA	230 W				
TORQUE MAX.	7.8 N.cm				
PESO	245 g				
DIMENSIONES	L	L1	L2	D	D1
	174	78	93	27	18

# INSTALACIÓN Y FUNCIONAMIENTO



**Advertencia** ¡Por favor, asegúrese de que el interruptor de alimentación está apagado! (si no, podría dañarse el aparato).

- 1 Compruebe que el interruptor de alimentación está apagado.  
A- Conecte el cable.  
B- Conecte el pedal a su conector.  
C- Conecte la pieza de mano a su conector.
- 2 Gire el pomo selector de velocidad de la caja de control a "0".
- 3 Compruebe que la pinza está bien bloqueada girando el mango de la pieza de mano o tirando de la punta.
- 4 Sujete la pieza de mano con una mano y encienda el interruptor de alimentación con la otra.



**ENCENDIDO ( I )**

Encienda el interruptor de alimentación.

Oirá un pitido, se encenderá la luz verde del interruptor y el display mostrará el número de rpm.

**APAGADO ( O )**

La luz verde del interruptor y el resto de luces se apagarán. El número de rpm desaparecerá.

- 5 Por favor, ponga en hora el reloj del display digital. Seleccione las horas con el botón izquierdo y los minutos con el derecho. No será necesario poner en hora el reloj la próxima vez que encienda el aparato. Las horas se muestran de 01 a 24.



- 6 Escoja entre control manual o a través del pedal pulsando el botón manual/pedal. Cada pulsación cambia entre manual y pedal.



- 7 Escoja la dirección de rotación pulsando el pedal Derecha/Izquierda. Cada pulsación cambia el sentido de giro entre derecha e izquierda.



- 8 Use el botón ON/OFF MOTOR para hacer funcionar o detener el motor tanto en el modo manual como a través del pedal.



- 9 Cómo cambiar la velocidad de 40000 rpm a 50000 rpm.  
Ponga el pomo selector de velocidad a "0" y después pulse al mismo tiempo los botones MANUAL/PEDAL y MOTOR.
- El display RPM cambiará a 50000 rpm.
- Repitiendo el proceso, el display RPM volverá a 40000 rpm.
- A la velocidad máxima de 40000 rpm. El sistema de bloqueo trabaja a 30000 rpm.
- En caso de 50000 o 60000 rpm, la velocidad a la que funciona el sistema de bloqueo es variable.

40  60

40  50

### Control manual



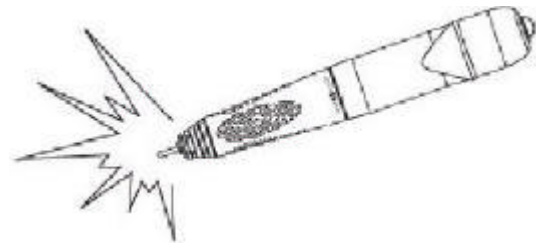
- Pulse el botón MANUAL/PEDAL para seleccionar el modo manual.
- Compruebe que la pieza de mano funciona correctamente ajustando el pomo selector de velocidad de la caja de control después de pulsar el botón MOTOR.

### Control por pedal



- Pulse el botón MANUAL/PEDAL para seleccionar el modo pedal.
- Compruebe que la pieza de mano funciona correctamente ajustando el pedal después de pulsar el botón MOTOR. La velocidad puede cambiarse dentro del rango prefijado por el pomo selector de velocidad de la caja de control.

## 10 En caso de sobrecarga



En caso de sobrecarga, el display RPM mostrará 00 y después de 5 segundos, la caja de control se detendrá y mostrará Error 1 con un pitido. Para resetear, pulse el botón MOTOR si está trabajando en modo manual o retire el pie del pedal si está trabajando en modo pedal.

## RECOMENDACIONES DE MANTENIMIENTO

1. Mantenga limpios los alrededores del micromotor.
2. Retire la suciedad de la pieza de mano con un paño suave y evite que entre humedad.
  - No aplique aceite ni use agua para la limpieza. La grasa del interior de los rodamientos podría perderse debido al aceite.
3. La limpieza con aire es aceptable, pero el aire a presión puede afectar negativamente a la pieza de mano.
4. Colocación y retirada de la fresa  
Abra la pinza girando el mango en la dirección de apertura. La pinza queda abierta y se suelta la fresa.  
Gire el mango en la dirección de cierre. La pinza queda cerrada y se fija la fresa.  
Gire el mango hasta que suene el "clic".



### ADVERTENCIA

Si continúa girando el mango en la dirección de cierre, la pieza de mano y la parte del motor se desmontarán.  
La pieza de mano sólo debe ser desmontada por un técnico cualificado. De lo contrario, el micromotor sufrirá daños.

## SOLUCIÓN DE PROBLEMAS

Si el producto no funciona después de la revisión, contacte con su distribuidor o fabricante.

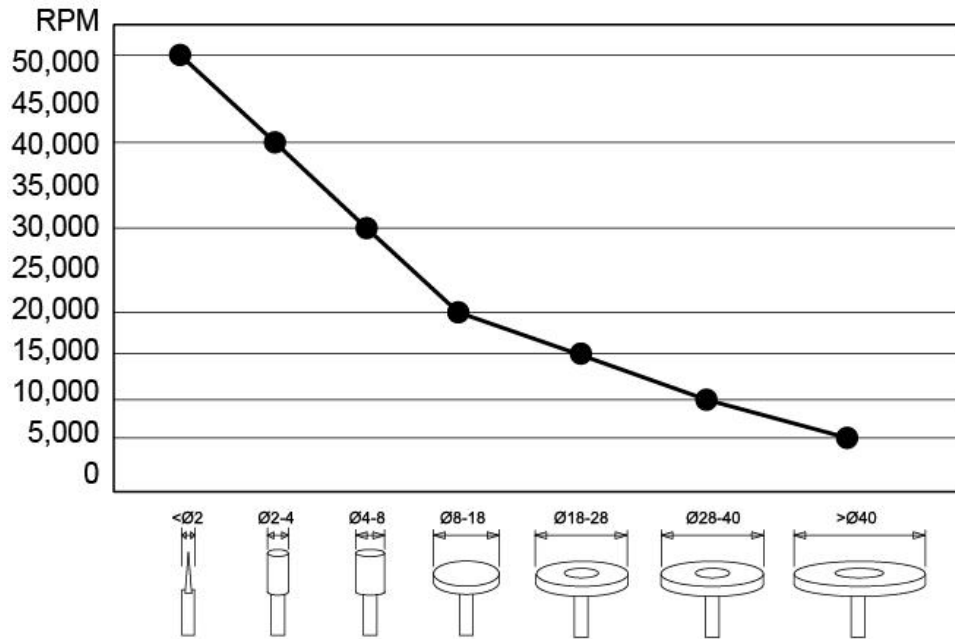
Problema	Comprobar	Causa	Solución
El motor no gira	La luz verde está apagada cuando el interruptor está encendido.	La caja de control podría tener un problema.	Compruebe el fusible. Compruebe el interruptor de encendido.
	La pieza de mano no funciona, cuando el interruptor MANUAL/PEDAL está ON y la luz verde está encendida.	Compruebe la conexión del cable.	Conecte el cable correctamente.
	La pieza de mano no funciona, cuando la luz verde está encendida.	Compruebe si la pinza está abierta (error E1)	Cierre la pinza (dirección LOCK).
		Compruebe la conexión entre el jack CB y el cable HP.	Conecte la pieza de mano correctamente.
		Compruebe si el cable está roto o desconectado.	Consulte al distribuidor
No aumenta la velocidad (rpm)	La caja de control podría tener un problema.	Consulte al distribuidor	



### PRECAUCIONES

1. Memoria:  
La memoria guarda las condiciones de dirección y selección manual/pedal después de apagar el aparato.  
Por ello, tenga cuidado al encender el aparato.
2. No trabaje en lugares peligrosos.  
No use la caja de control en lugares húmedos.
3. Condiciones de transporte y almacenamiento:  
Temperatura: 10 – 40 °C  
Humedad: 30 – 75 % RH  
Presión atmosférica: 700 hPa – 1060 hPa
4. Nuestra pieza de mano y pedal necesitan usarse únicamente con nuestra caja de control.
5. Compruebe cualquier problema, incluyendo vibración de la fresa, primero a baja velocidad y después a alta velocidad.
6. Maneje el pomo de control de velocidad de la caja de control con suavidad.
7. Apague el motor o baje la velocidad a cero antes de cambiar la fresa.
8. No encienda la caja de control mientras la pinza o la pieza de mano estén abiertas (error E1).
9. Temperatura máxima de piezas activas:  
La cabeza de la pieza de mano es una pieza activa  
La temperatura máxima de las piezas activas es la siguiente:  
39 °C en un ambiente de 25 °C o 54 °C en un ambiente de 40 °C.  
Por ello, use estas piezas con cuidado

Por favor, mantenga la velocidad de giro de acuerdo con el siguiente diagrama para evitar accidentes.



(La velocidad de giro permisible podría ser diferente dependiendo del material y tipo de la fresa).

#### 10. Fresa

- Dimensión de la fresa: 2.35 mm (ISO7785-2 TYPE2).
- Longitud mínima de agarre de fresa: 10 mm.
- Cuando la pinza está cerrada, la longitud de proyección máxima de la fresa debe ser de al menos 35 mm.  
Use fresas estándar ISO Y evite usar fresas dobladas y oxidadas que pueden dañar los rodamientos.  
Mantenga una velocidad de giro segura y tome las precauciones recomendadas por el fabricante de la fresa.

11. Tenga cuidado de no dejar caer la pieza de mano ya que podría dañarse o romperse. En caso de que se caiga, compruebe con cuidado si la fresa está doblada o si se genera un calor excesivo.

12. Si hubiera cualquier problema con la pieza de mano, no la utilice hasta utilícela después de repararla.

13. Asegúrese de que el interruptor está apagado antes de enchufar el cable para evitar heridas inesperadas debidas a un arranque súbito.

14. Se dispone de un disyuntor para proteger el motor. Este actúa cuando hay una

sobrecarga que el motor no puede soportar. Trabaje dentro de un rango de carga en la que no actúe el disyuntor.

15. No abra la pinza mientras esté funcionando el motor.

16. Mantenga la pieza de mano con una fresa colocada en la pinza después del trabajo.

17. No deposite la pieza de mano hasta que haya dejado de girar completamente.

18. Asegúrese de desconectar el cable antes de desconectar la caja de control.

19. Utilice el voltaje especificado.

20. Utilice sólo accesorios adecuados para este producto.

21. Use las velocidades recomendadas en las instrucciones del fabricante para las diferentes aplicaciones.

22. Utilice equipos y ropa de protección adecuada, incluyendo una mascarilla para polvo y gafas de seguridad. Utilice una unidad de aspiración adecuada y un ventilador.

23. Mantenga limpia el área de trabajo. La suciedad podría causar un accidente.

## CAMBIO DE FUSIBLE

El fusible está situado en la pequeña caja debajo de la toma de alimentación en la parte trasera. Extraiga la caja y cambie el fusible.

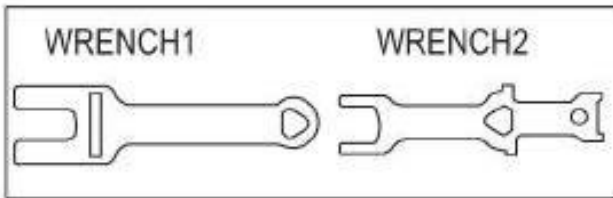
## CÓDIGOS DE ERROR

En caso de sobrecarga, rotura y quemado del bobinado del motor, el motor se para y la caja de control muestra el código de error en el display RPM. Gracias a esta función, se puede saber la razón de la avería o fallo y las condiciones de cada componente.

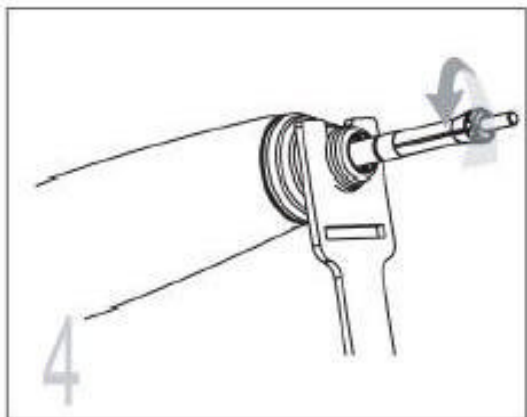
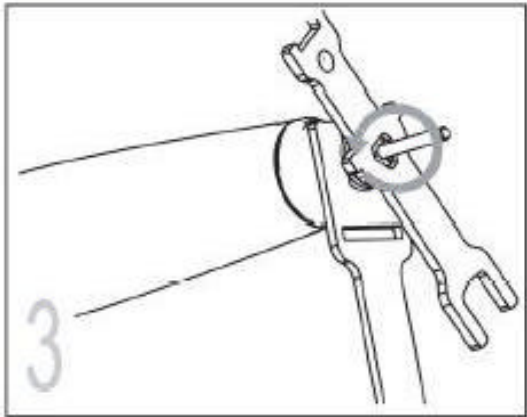
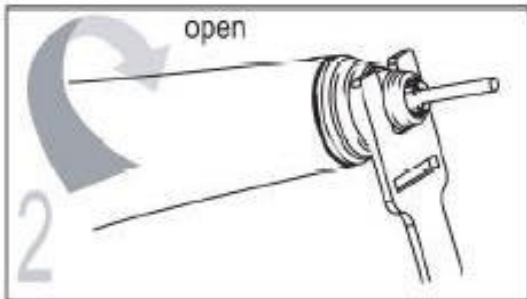
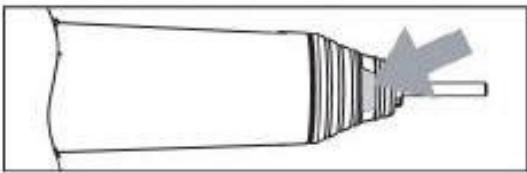
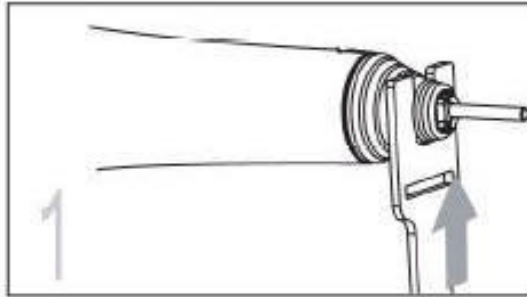
Código de error	Causa	Reset	Acción
<b>E1</b>	Error de instalación Causado por un funcionamiento inicial anormal del motor		Compruebe que el cable y el motor están bien conectados. Compruebe si la pinza está abierta. Vuelva a encender el aparato.  Si funciona normalmente, el error desaparecerá. Consulte con el fabricante en caso de que se repita el mismo error.
<b>E2</b>	Error de exceso de corriente Ocurre en caso de usar la pieza de mano por un largo tiempo en sobrecarga, el incorrecto montaje después de un desmontaje y por problemas en rodamientos y motor	Pulse el botón MOTOR o el pedal	Reinicie la caja de control después de mantenerlo parado durante unos 10 minutos. Consulte con el fabricante en caso de que se repita el mismo error.
<b>E3</b>	Error de caja de control		Consulte con el fabricante.
<b>E0</b>	Error de conexión de pieza de mano		Por favor, desconecte la pieza de mano y vuelva a conectarla. Consulte con el fabricante en caso de que se repita el mismo error.



## CAMBIO DE PINZA



1. Posicione y fije la llave girando la fresa.
2. Gire hacia la dirección OPEN para abrir la pinza.
3. Gire la pinza en sentido antihorario. En caso de no poder girarla con la mano, utilice la llave (4).
5. Cambie la pinza.



\* Fije la fresa y la pinza girando en sentido horario. Luego vuelva a girar un poco en sentido antihorario y escoja la tensión para desmontar la fresa.

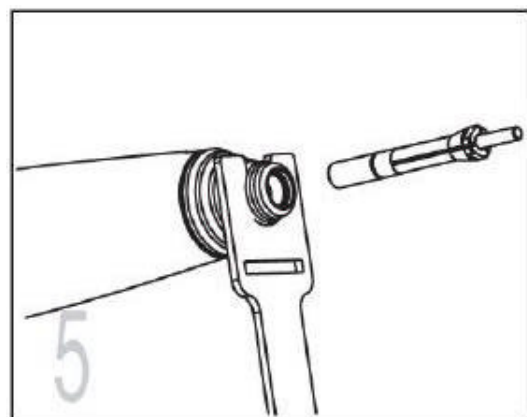
### Atención

Limpie y monte la pinza con mucho cuidado.

No desmonte el mango y la parte del motor si no es un técnico cualificado. Podría romperse el micromotor.

La parte delantera y el eje de la parte del motor deben encajar una con otra. Si no están bien encajadas puede producirse vibración, ruido, calor y la rotura de los rodamientos.

- Si la pinza no está abierta, por favor, gírela con la llave.



## Por su seguridad, siga las siguientes instrucciones



### Advertencias

No utilizar con cable o conectores dañados o defectuosos. Contacte con el fabricante.  
Riesgo de incendio o descarga eléctrica.

Cuando desconecte el cable, agárrelo por la clavija y no lo toque con las manos húmedas. No usar con el cable flojo. Riesgo de incendio o descarga eléctrica.

No doblar el cable en exceso ni aplastarlo con objetos pesados. Riesgo de incendio o descarga eléctrica.

No situar cerca de fuentes de calor o llama.  
Riesgo de incendio.

Cuide la supervisión si el producto lo utiliza alguien muy joven, muy mayor o con discapacidad.

No deje niños sin vigilancia en la estancia donde esté instalado el aparato.

- ? Tipo de protección contra descarga eléctrica: equipo Clase I
- ? Grado de protección contra descarga eléctrica: partes activas Tipo B
- ? Clasificación de acuerdo al grado de protección contra la entrada de agua como la detallada en la edición actual de IEC 60529:  
Equipo: IPX0, equipo ordinario  
Interruptor de pedal: IPX1
- ? Este equipo no es adecuado para su uso en presencia de anestésicos inflamables u oxígeno.
- ? Modo de funcionamiento: funcionamiento continuo

Este equipo genera, usa y puede radiar radio frecuencias y, si no se instalada y usa de acuerdo con las instrucciones, podría causar interferencias perjudiciales para otros dispositivos cercanos. No obstante, no hay garantía de que no se produzcan interferencias con una instalación particular. Si este equipo causara interferencias perjudiciales para otros dispositivos, lo cual puede determinarse apagando y encendiendo el equipo, se insta al

usuario a tratar de corregir la interferencia mediante una o varias de las siguientes medidas:

- Reorientar o recolocar el dispositivo receptor.
- Aumentar la separación entre los equipos.
- Conectar el equipo a una toma de alimentación en un circuito diferente del que está conectado el otro dispositivo.
- Consultar al distribuidor o fabricante.

Utilice la toma de tierra.

Una rotura o una fuga eléctrica puede ser causa de descarga eléctrica.

Para conectar a tierra, consulte a un electricista.

En caso de utilizar un cable alargador, no utilice muchos equipos eléctricos a la vez. Puede ser causa de incendio y descarga eléctrica.

No coloque o instale el producto en un lugar húmedo o expuesto a lluvia o nieve.

Puede ser causa de descarga eléctrica e incendio.

No deje caer ni dañe la pieza de mano.

En caso de mal funcionamiento, caída o si se moja, no utilizar y ponerse en contacto con el fabricante (puede ser causa de vibración de la fresa, sobrecalentamiento o dañar los rodamientos).

\* Utilice el producto para el uso previsto en las instrucciones y de la manera recomendada por el fabricante.

\* Puede dar lugar a heridas o pérdida de prestaciones si no se siguen las instrucciones.

\* Saeshin no se hace responsable de los accidentes causados por no seguir las instrucciones.

\* Read all instructions before using. This product has been designed for being used at dental labs.

Thank you for purchasing our products.

Proper maintenance and repair brings long use of the products.

Keep the instruction for use for your reference.

The manufacturer is not responsible for accidents caused by an use not specified in the instructions.

Product appearance or specification can be subject to be changed without notice for the improvement.

The users are responsible for the operation and maintenance of the products.

By providing the model name and breakage condition, you will obtain a quick answer to your question.

## WARRANTY

Handpiece - 1 year  
Control box & pedal - 1 year

Warranty does not include misuse or normal wear of bearing, carbon brush, collet chuck, spindle and armature.

Other cases

- Faulty by natural causes (fire, sea wind or water, flood etc.).
- Replacing by the normal wear of the consumable parts (ball bearings, collet chuck, spindle, armature, etc.).

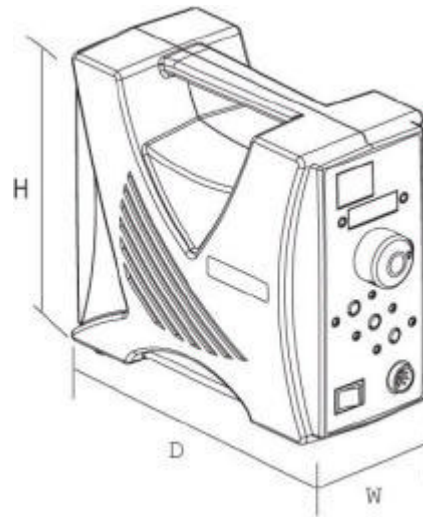
## SERVICE CHARGE

In case of the fault or malfunction from the misuse of the user:

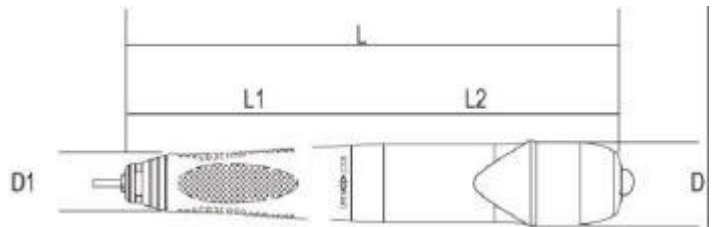
- Using with wrong input voltage.
- In case of user's misuse or improper use.
- Dropping down during setting or moving.
- Using consumable parts or accessories not recommended by manufacturer.
- Malfunction after repairing at the places not recommended by manufacturer.

\* Design and specification of the product can be subject to be changed for improving the quality.

## PRODUCT SPECIFICATION

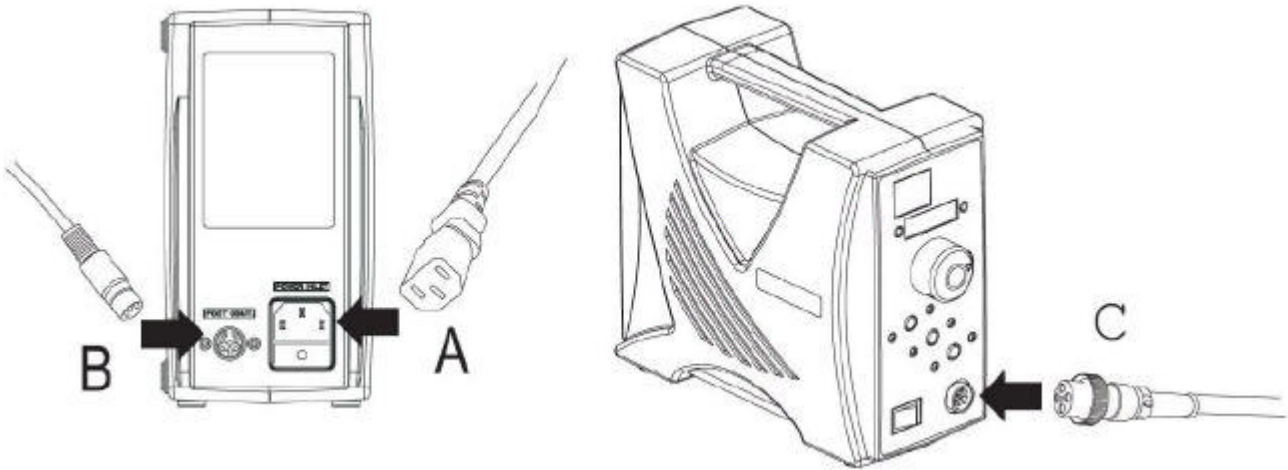


INPUT POWER SOURCE	AC 220 ~ 230 V 50/60 Hz
FUSE	2 A
WEIGHE	2.5 kg
DIMENSIONS (mm)	(W) 96 (D) 207 (H) 182
MAXIMUM LOAD CURRENT	2 A



NON LOAD RPM	50000 RPM				
OUTPUT	230 W				
MAX. TORQUE	7.8 N.cm				
WEIGHT	245 g				
DIMENSIONS	L	L1	L2	D	D1
	174	78	93	27	18

## SETTING & OPERATION



### Warning

Please make sure that power is off! (Otherwise, it might cause malfunction).

- 1 Check the power of the control box is OFF.  
A- Connect the power cord.  
B- Connect the foot control pedal to the foot pedal connector.  
C- Connect the handpiece to the handpiece connector.
- 2 Put the speed control dial of the control box at "0".
- 3 Check the well-locked collet chuck turning the handpiece handle or pulling out the bur.
- 4 Hold the handpiece with one hand and turn on the control box power with the other hand.



#### POWER ON ( I )

Turn on the power switch.

With bipper sound, it lights green on the power switch and shows the numbers on the rpm display box.



#### POWER OFF ( O )

The green light on the power switch and the lights of the buttons are gone off. The number of the rpm display box is disappeared.



- 5 Please set the time on the digital display. Please set the hour with the left button and minute with the right button. There is no need to reset the time after turning on again. Hour display is shown from 01 to 24.



- 6 Select whether controlling by hand or foot by pressing the HAND/FOOT button. Each pushing, it changes Hand or Foot.



- 7 Choose the rotation direction by pressing the RIGHT/LEFT button. Each pushing, it changes Right and Left.



- 8 Use the motor ON/OFF button for running or stopping by hand or foot.



- 9 How to change the speed from 40000 rpm to 60000 rpm.  
Put the volume dial at "0" and then press the HAND/FOOT button and MOTOR button at a time.  
The RPM display will be changed 50000 rpm or 60000 rpm. 40 ⇌ 60  
After the repetition, the RPM display will be returned 40000 rpm. 40 ⇌ 50  
At max. 40000 rpm, the locking system works at 30000 rpm.  
In case of max. 50000 or 60000 rpm, the RPM which the locking system functions is variable.

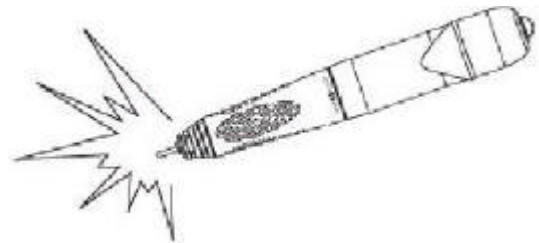
#### Operating: controlling by hand

- Push the HAND/FOOT button to select the Hand mode.
- Check if the handpiece works properly while adjusting the speed dial of the control box after pushing the motor button.

#### Operating: controlling by foot

- Push the MANUAL/PEDAL button to select the Foot mode.
- Check if the handpiece works properly while adjusting the pedal after pushing the MOTOR button.  
The speed can be changed within the range of speed preset by the speed dial of the control box.

#### 10 In case of overload



In case of overload, rpm display box shows 00 and after 5 seconds, control box stops and shows Error 1 with beeper sound. For releasing, push motor button working by hand or take off the foot from the pedal in case of working by pedal.

### SUGGESTION FOR MAINTENANCE

1. Clean the handpiece surroundings.
2. Remove the dust on handpiece with smooth clothes and avoid wet inside.
  - Do not apply oil or clean with water.  
The grease inside of the bearings could melt away due to the oil.
3. Air cleaning is acceptable, but air pressure may badly affect to the hand piece.
4. Bur insertion and pulling out:  
Open the chuck turning handle to the open direction. Chuck is released and bur is removed.  
Turning the ring to lock direction, chuck is locked and bur is fixed.  
Turn the handle until click sound.



#### WARNING

Do not disassemble except skilled technician. It may cause damage.

## CHECK POINT IN CASE OF PROBLEM

If the product does not work after checking, please contact to the seller or manufacturer.

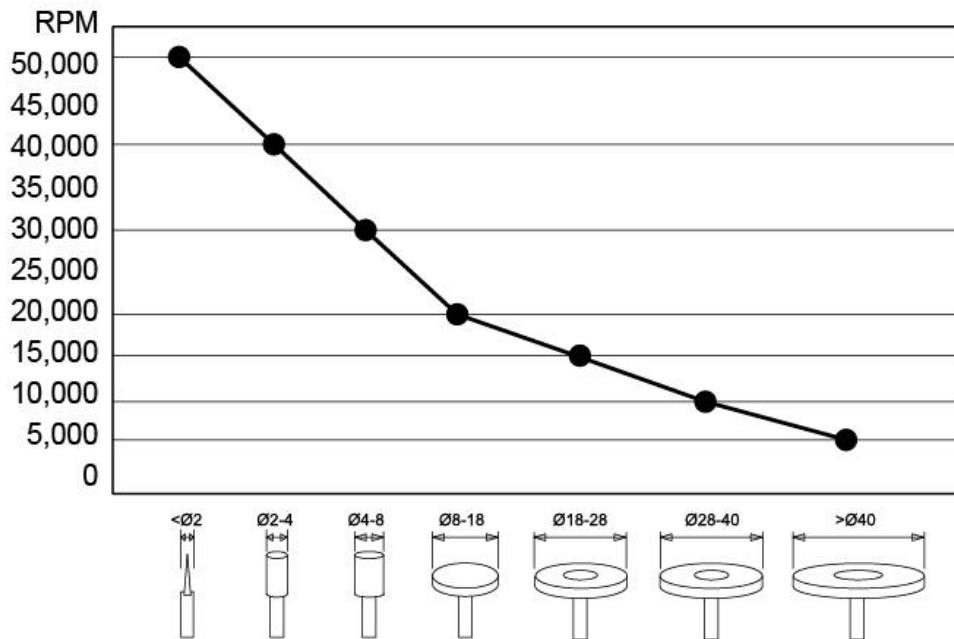
Problem	Check	Cause	Solution
The motor does not run	The power lamp is out when the power switch is on	The control box may have a problem	Check the fuse. Check the power switch.
	The handpiece does not run when the hand/foot switch is on and power lamp is on	Check the connection of power cord	Connect the power cord properly.
	The handpiece does not run, when the power lamp is on	Check if the chuck is open (E1 error)	Lock the chuck.
		Check the connection between the control box and handpiece cord	Connect the handpiece properly.
		Check if the cord is broken down or disconnected	Ask to the seller.
The RPM does not increase	The control box may have a problem	Ask to the seller.	



## CAUTIONS

1. Memory:  
Memory saves the conditions of direction and hand foot selection on turning off the power.  
Therefore, be careful when the power is on.
2. Do not work at a dangerous place.  
Do not use the control box in a humid place.
3. Transport and storage conditions:  
Temperature: 10 – 40 °C  
Humidity: 30 – 75 % RH  
Atmospheric pressure: 700 hPa – 1060 hPa
4. Our handpiece and pedal need to be used with only our control box.
5. Check for any troubles, including vibration of bur, at low speed, and then start high speed.
6. Operate the speed control dial at control box softly.
7. Turn off the power or set the RPM at zero and then change the bur.
8. Do not turn on the power of control box while the collet chuck of handpiece is open (E1 error).
9. Maximum temperature of applied parts:  
The head of handpiece is applied parts.  
The maximum temperature of applied parts are below:  
39 °C at ambient 25 °C or 54 °C at ambient 40 °C.  
Therefore use this parts carefully

Please keep the RPM according to below diagram against the accident.



(The allowable RPM could be different depending on the bur material and type).

#### 10. Bur

- Bur dimension: 2.35 mm (ISO7785-2 TYPE2).
  - Minimum fitting length of bur: 10 mm.
  - When locked chuck, the maximum projection length of bur should be at least 35 mm.
  - Use the bur ISO standard and avoid using a rusty and bent bur causing excessive wear of bearings.
- Keep safe speed and precautions recommended by bur manufacturer.

11. Be careful not to drop the handpiece as it may be damaged or broken. In case that it is dropped, check if the bur is bent or excessive heat is generated while operating.

12. If any problem occurs in handpiece, use after repairing.

13. Make sure that the switch is off before putting the power plug in the socket, in order to avoid an unexpected injury caused due to sudden start.

14. A circuit breaker is provided to protect the motor. It is actuated when there is an

overload switch the motor cannot stand. Work with a range of load which it is not actuated.

15. Do not open the chuck while operating.

16. Keep the handpiece with setting a bur to the collet chuck after operation.

17. Do not put the handpiece down before it stops completely.

18. Be sure to pull out the power cord before detaching the control box.

19. Use the specified voltage.

20. Use accessories suitable for this product.

21. For recommended speeds in various applications, follow the manufacturer instructions.

22. Wear proper protective clothes and equipment, including a dust mask and safety goggles. Use a proper suction unit and a ventilator.

23. Keep the workplace clean. Debris may cause an accident.

## CHANGING FUSE

Fuse is placed in the small box beside of the power connector at the back side.  
Take out the fuse box and change the fuse.

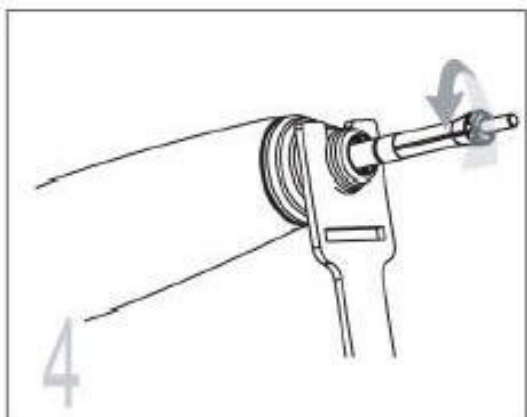
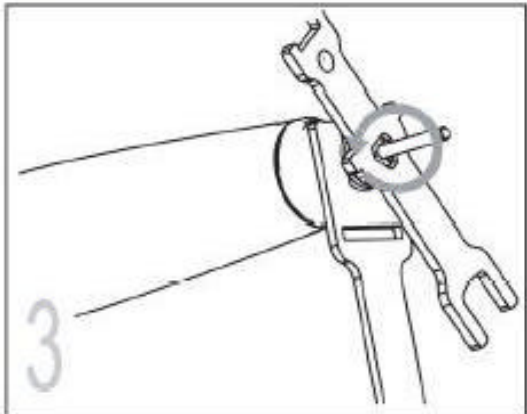
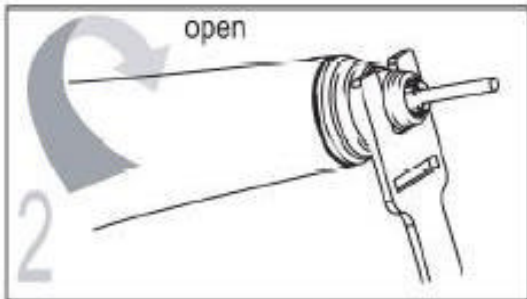
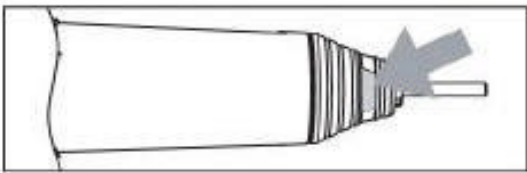
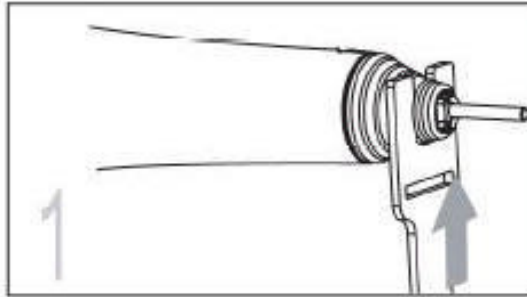
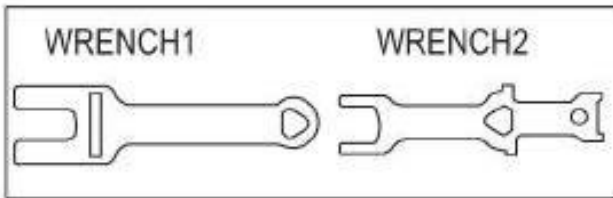
## ERROR CODE

In case of overload, breakage and motor coil burning, motor stops and control box shows the error code on rpm display box. From this function, the reason of the breakage or faulty and conditions of each part can be noticed.

Error code	Cause	Releasing	Action
<b>E1</b>	Setting error Caused by abnormal motor initial operation		Check the power cord and motor connector connected well. Check if the chuck is open. Turn the power on again.  If runs normally, error will be disappeared. Make inquiries to manufacturer in case of occurring same error
<b>E2</b>	Over current error Occurs in case of using the handpiece for a long time on overloaded, the wrong assembling after disassemble and f troubling of bearings and motors.	Push the motor button, or foot controler	Restart running the control box after keeping it stops for about 10 minutes. If the same error occurs continuously, ask to manufacturer.
<b>E3</b>	Control box error		Ask to manufacturer.
<b>E0</b>	Handpiece connect error		Please, disconnect the handpiece and reconnect again. In the same thing happens, please contact our headquaerters company.



# CHANGE COLLET CHUCK



1. Set and fix the wrench turning the bur.
  2. Turn to open direction. Chuck open.
  3. Turn the chuck to the counter-clock wise. In case of not turning by hand, use wrench (4).
  4. Change the chuck.
- Fix the bur and chuck turning to clock wise. And then turn again to counter clock wise a bit and set the tension to remove the bur.

## Attention

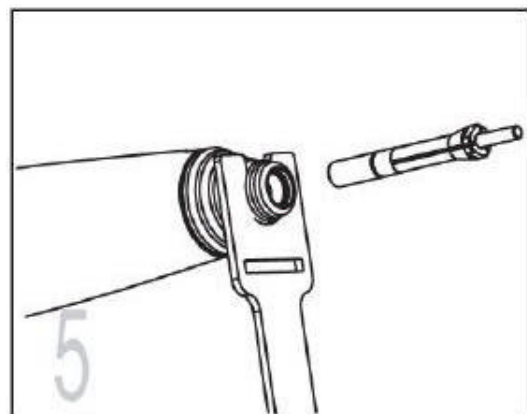
Clean and assemble the chuck very carefully.

If not skilled technician, do not disassemble the handle and motor part. It may cause the breakage.

Delin joint of handle part and the shaft of the motor part have to be fit each other.

If it doesn't, vibration, noise, heat and bearing damage may be caused.

- If the chuck is not open, please torn it with the wrench.



## For your safety, keep to the following



### Warning

Do not use with damaged or faulty power cord, plug and outlet. Contact to the manufacturer. It may cause the danger of fire, electric shock.

When unplug the power cord, hold the plug and do not touch with wet hand. Do not use with loosing power plug causing the danger of electric shock and fire.

Do not bend the power cord excessively and do not press with heavy things. It may cause electric shock and fire.

Do not place near heat equipment and candles or cigarette causing fire.

Close supervision needs if this product is used by or near by the very young, the elderly or invalid.

Do not leave children unattended in any room where this product has been installed.

- ? Type of protection against electric shock: Class I equipment.
- ? Degree of protection against electric shock: Type B applied parts.
- ? Classification according to the degree of protection against ingress of water as detailed in the current edition of IEC 60529:  
Equipment: IPX0, ordinary equipment  
Foot switch: IPX1
- ? This equipment is not suitable for use in the presence of flammable anesthetics or oxygen.
- ? Mode of operation: continuous operation.

This equipment generates, uses and can radiate radio frequency energy and, if not installed and used in accordance with the instructions, may cause harmful interference to other devices in the vicinity. However, there is no guarantee that interference will not occur in a particular installation. If this equipment does

cause harmful interference to other devices, which can be determined by turning the equipment off and on, the user is encouraged to try to correct the interference by one or more of the following measures:

- Reorient or relocate the receiving device.
- Increase the separation between the equipments.
- Connect the equipment into an outlet on a circuit different from that to which the other device(s) are connected.
- Consult the manufacturer or field service technician for help.

Use the grounding conductor.

Breakage or electric leak may cause the danger of electric shock.

For grounding, inquiry to electrician or to main office.

In case of using extension cord, do not use many electricity equipments in one time. It causes fire and electric shock.

Do not place or set up the product in the humid and rainy or snowy location.

It brings the danger of electric shock and fire.

Do not drop or damage the handpiece.

In case of malfunction, dropping, drowning, do not use and contact to the manufacturer (it may cause vibration of the bur, overheating, or damage of the bearings).

\* Use the products in proper use as per the instruction and do not use not recommended by the manufacturer.

\* It may cause injury or property loss if not following the instructions.

\* Saeshin is not responsible for the accident causing by not following the instructions.