



Ref. 100276

ES	PULIDORA VELOCIDAD VARIABLE	5
EN	POLISHER VARIABLE SPEED	7



MESTRA®

TALLERES MESTRAITUA S.L.

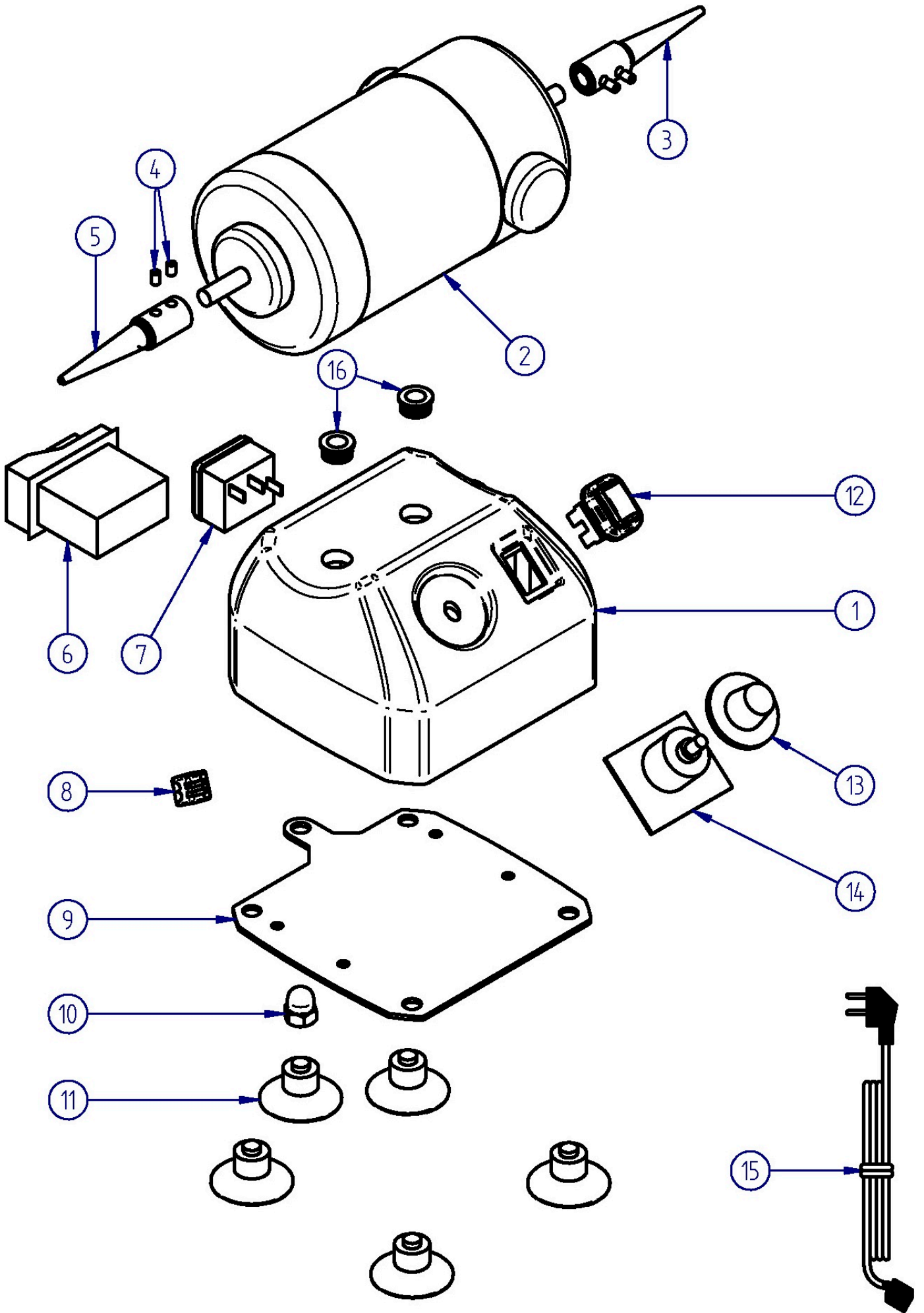
Txori-Erri Etorbidea, 60

Tel. +34 944530388 - Fax +34 944711725

mestra@mestra.es - www.mestra.es

48150 SONDIKA - BILBAO - ESPAÑA

Rev. 25/11/2021



Nº	Ref.	DESCRIPCIÓN	DESCRIPTION
1	100276-06	Soporte plástico	Plastic support
2	-	Motor	Motor
3	080164-11	Espárrago porta cepillos	Brush holder stud
4	080509-02	Porta cepillos derecho	Right brush holder
5	080509-03	Porta cepillos izquierdo	Left brush holder
6	080490-06	Base de alimentación	Connection base
7	080080-40	Interruptor de seguridad	Safe switch
8	080164-14	Clema de conexión	Connector
9	100276-07	Chapa inferior	Lower lid
10	080150-05	Tuerca ciega	Cap nut
11	080150-03	Ventosa	Suction cap
12	080422-17	Interruptor iluminado	Light switch
13	-	Pomo	Knob
14	100276-09	Tarjeta electrónica	Electronic card
15	000250	Cable	Cord
16	100276-08	Limitador compresión	Compression limit



- | | |
|---|--|
| A | Portacepillos / Brush holder |
| B | Regulador velocidad / Speed regulator |
| C | Disco de tela / Cloth wheel |
| D | Tornillos sujeción portacepillos / Brush holder bolts |
| E | Tapón escobillas / Brush cover |
| F | Interruptor general / Main switch |
| G | Patas de goma / Rubber legs |



La Ref. 100276 es una sencilla pulidora especialmente diseñada para el pulido y esmerilado de pequeñas piezas del sector de la prótesis dental.

INSTALACIÓN

1. Desembale cuidadosamente la pulidora. Compruebe que no ha sufrido ningún deterioro durante el transporte.

El aparato se suministra de fábrica con los siguientes accesorios:

- 1 portacepillos con rosca a derechas.
- 1 portacepillos con rosca a izquierdas.
- 1 disco de tela Ø100.
- 1 llave Allen.

2. Sitúe el aparato en una superficie plana y firme alejada de cualquier foco de calor o vibraciones.

3. Conecte el aparato a una toma de corriente de 230 V, 50/60 Hz dotada de toma de tierra.

MONTAJE DEL CEPILLO EN EL PORTACEPILLOS

1. Aboque el cepillo en el portacepillos asegurando una buena perpendicularidad entre el eje del portacepillos y el plano del cepillo.

2. Rosque el cepillo en el portacepillos con la máxima de fuerza que su mano le permita.

3. Compruebe visualmente la perpendicularidad entre eje de portacepillos y el plano del cepillo.

4. Ponga el aparato en marcha, de manera que la propia velocidad del giro del motor le permita apreciar mucho mejor cualquier cabeceo de la muela o del cepillo. Si aprecia cabeceos significativos (superior a 1 o 2 mm) desmonte el portamuelas o portacepillos y proceda a realizar un nuevo montaje.

5. Después de montar un cepillo en el portacepillos, y durante los trabajos inmediatamente posteriores, tenga en cuenta que el propio par de fricción servirá para reapretar el conjunto. Es conveniente que mediante un adecuado ángulo de ataque de la pieza que pretende cepillar, procure favorecer este efecto.

Nota. Diámetro máximo del disco: 125 mm.

CONDICIONES DE USO

Para un correcto empleo del aparato, le recomendamos que se ajuste a las siguientes instrucciones:

- Conecte el aparato a una toma de corriente de 230 V, 50/60 Hz.
- Encienda el interruptor principal (G).
- Seleccione la velocidad de giro que desea (3000-7000 rpm) girando el mando (B).
- Antes de proceder al pulido o esmerilado de una pieza, asegúrese de que conoce el sentido de giro del motor, ya que de él dependerá el ángulo de ataque inicial de la pieza. Un ángulo de ataque incorrecto puede resultar muy peligroso.
- Cuando realice el pulido o esmerilado protéjase adecuadamente:
 - Utilice gafas de seguridad.
 - Utilice guantes de seguridad.
 - Utilice una mascarilla.
 - Use ropa apropiada. No use ropa holgada, corbatas, collares, anillos, pulseras ni elementos que puedan engancharse en la máquina.
 - Recójase el cabello largo.
 - No pula objetos largos como cuerdas o cadenas que puedan engancharse en la máquina.
 - Nunca utilice la pulidora sin aspiración.
 - Emplee una pantalla protectora adecuada a las características y geometría del aparato. **TALLERES MESTRAITUA S.L.** recomienda el uso de las pantallas Ref. 080200 / 080210, ya que han sido especialmente diseñadas para su empleo con la pulidora.
- Después del empleo del aparato, se recomienda realizar una limpieza del interior de la pantalla protectora.

MANTENIMIENTO Y LIMPIEZA

Para asegurar un funcionamiento correcto, fiable y duradero del aparato, le recomendamos:

- Después de su empleo, limpie de polvo el interior de la pantalla protectora utilizando un cepillo. Periódicamente realice una limpieza completa de la pantalla empleando un paño humedecido en agua jabonosa.
- Para la limpieza del motor y el soporte, utilice un paño. No use nunca alcohol, disolventes u otros líquidos inflamables.
- No sumerja nunca el aparato en ningún líquido.

- Si aprecia ruidos o vibraciones anómalas, envíe el aparato a un servicio de asistencia técnica.
- El aparato ha sido diseñado para asegurar su correcto funcionamiento apoyado sobre los 4 tacos de goma (C).
- El motor cuenta con dos escobillas que se desgastarán con el uso. Para sustituirlas retire los tapones (D) con ayuda de un destornillador.

PRECAUCIONES

- Antes de conectar el aparato a la red, asegúrese de que la tensión de alimentación es la adecuada (230 V, 50/60 Hz).
- Deseche cualquier cepillo o muela con grietas, magulladuras, o desperfectos. Una rotura de estos elementos cuando el aparato se encuentra funcionando podría causar un grave accidente.
- Antes de comenzar un trabajo, asegúrese de la firmeza en el acoplamiento entre el portacepillos y el eje del motor.
- Cuando manipule alguna pieza, utilice gafas de seguridad, guantes, mascarilla, y una pantalla de seguridad apropiada. Se recomiendan las pantallas MESTRA Ref. 080200 / 080210.
- No permita que los niños o personal no especializado manipulen el aparato.
- Si durante el funcionamiento normal del aparato, el eje del motor quedase bloqueado, desconéctelo de la red antes de intentar desbloquear el eje forzando el giro con la mano.
- Nunca pula, cepille, o esmerile materiales que puedan desprender partículas tóxicas por inhalación.
- Antes de comenzar el pulido o esmerilado de una pieza, asegúrese de que conoce el sentido de giro del eje del motor. El ángulo de ataque correcto está condicionado por el sentido de giro.
- No utilice el aparato cerca de disolventes, alcohol u otros materiales inflamables. Extreme las precauciones cuando esmerile materiales que puedan desprender chispas.
- Antes de la utilización del aparato, asegúrese que éste se encuentra asentado sobre una base firme y sólida.
- Nunca utilice el aparato sin aspiración.
- Mantenga limpia y ordenada el área de trabajo para prevenir accidentes.
- Vista ropa adecuada. La ropa holgada, colgantes o el pelo largo podrían engancharse en la máquina.
- Asegúrese de que el aparato está apagado antes de conectar el cable, para evitar un arranque inesperado del motor.
- Desconecte la máquina antes de cambiar de disco.

CARACTERÍSTICAS TÉCNICAS

Tensión de alimentación:	230 V, 50/60 Hz
Potencia:	1300 W
Velocidad:	3000-7000 rpm
Altura:	16,5 cm
Altura al centro del eje:	12 cm
Anchura con portacepillos:	36 cm
Peso:	6 kg



The Ref. 100276 is a simple polishing lathe especially designed to polish and grind small items in the field of dental mechanics.

INSTALLATION

1. Carefully unpack the unit. Check that it has not sustained damage during shipment.

It is supplied with the following accessories:

- 1 right-hand thread brush holder.
- 1 left-hand thread brush holder.
- 1 cloth wheel Ø100.
- 1 Allen wrench.

2. Place the unit on a flat and firm surface remote from any source of heat or vibration.
3. Connect the unit to a 230 V, 50/60 Hz outlet with earth.

FITTING THE BRUSH TO THE BRUSH HOLDER

1. Insert the brush into the brush-holder, ensuring that the brush-holder shaft is perpendicular to the plane of the brush.
2. Screw the brush onto the brush-holder as tightly as possible by hand.
3. Visually check that the brush-holder shaft is perpendicular to the plane of the brush by spinning the assembly in your hand.
4. Start up the unit: the spin of the motor will reveal whether the wheel or brush is off line. If there is more than 2 mm of slip, dismount and re-fit the wheel-holder or brush-holder.
5. Remember that the friction torque produced during work after a brush is fitted to the brush-holder will keep it tight. This effect can be favoured by a suitable workpiece attack angle.

Note. Max. disc diameter: 125 mm.

CONDITIONS OF USE

For best results use the unit as follows:

- Connect the unit to a 230 V, 50/60 Hz power source.
- Turn on the main switch (G).
- Select the desired spin speed (3000-7000 rpm) turning selector (B).
- Before polishing or grinding a workpiece, check the motor spin direction, as the initial workpiece attack angle depends on this. Incorrect attack angles can be extremely dangerous.
- The following protective equipment is recommended for polishing or grinding:
 - safety goggles;
 - safety gauntlets;
 - face-mask;
 - proper exhausters;
 - a protective screen suited to the characteristics and shape of the unit. TALLERES MESTRAITUA, S.L. recommends Ref. 080200 / 080210 screens, which are especially designed for use with the polisher.
 - Proper clothes. No baggy clothes, ties, necklaces, rings, bracelets or elements that could be hooked by the machine.
 - Be careful with long hair.
 - No objects similar to ropes or chains that could be hooked by the machine.
- After using the unit, clean the inside of the protective screen.

MAINTENANCE AND CLEANING

To ensure a long, trouble-free useful life for your unit, proceed as follows:

- To clean the motor and base use a cloth. Never use alcohol, solvents or other inflammable liquids.
- Never immerse the unit in any liquid.
- If you notice unusual noises or vibrations, send the unit to your technical assistance service.
- This unit is designed to work correctly on the four rubber legs (C).
- The motor has two brushes that will wear out with the use. To replace them, remove the plugs (D) using a screwdriver.

PRECAUTIONS

- Before connecting the unit to the mains, check that the power supply is 230 V, 50/60 Hz.
- Discard any cracked or damaged brush or grinding wheel: if these elements break during operation, they could cause serious accidents.
- Before starting work, ensure that the brush-holder/wheel holder is firmly attached to the motor shaft.
- When handling workpieces, use safety goggles, gauntlets, a face mask and a suitable safety screen. We recommend MESTRA Ref. 080200 / 080210 screens.
- Do not allow children or unskilled personnel to handle the unit.
- If the motor shaft locks during normal operation, disconnect the unit from the mains before attempting to release it by turning it manually.
- Never polish, brush or grind materials which may give off particles which are toxic if inhaled.
- Before starting to polish or grind a workpiece, check the motor spin direction: the attack angle depends on this direction.
- Never use the unit close to solvents, alcohol or other inflammable materials. Take all possible precautions when grinding materials which may give off sparks.
- Never use the unit without proper exhausters.
- Keep the working area clean and tidy in order to prevent accidents.
- Wear proper working cloth. Loose cloth, hanging or long hair could be caught by the machine.
- Make sure that you switch the power Off before plugging the unit, in order to avoid sudden start of the motor.
- Disconnect the unit from power supply before changing the wheel.

TECHNICAL CHARACTERISTICS

Power supply:	230 V, 50/60 Hz
Power:	1300 W
Speed:	3000-7000 rpm
Height:	16,5 cm
Height of shaft centre line:	12 cm
Width with brush holders:	36 cm
Weight:	6 kg