



R-100127

E.....	MAQUINA DE SOLDAR POR PUNTOS.....	4
GB.....	SPOT WELDER.....	8
F.....	SODEUSE A POINTS.....	12
D.....	PUNKTSCHWEISSGERÄT.....	16
P.....	MÁQUINA DE SOLDAR POR PONTOS.....	20
I.....	SALDATRICE A PUNTI.....	24

IMPORTADO POR



TALLERES MESTRAITUA S.L.

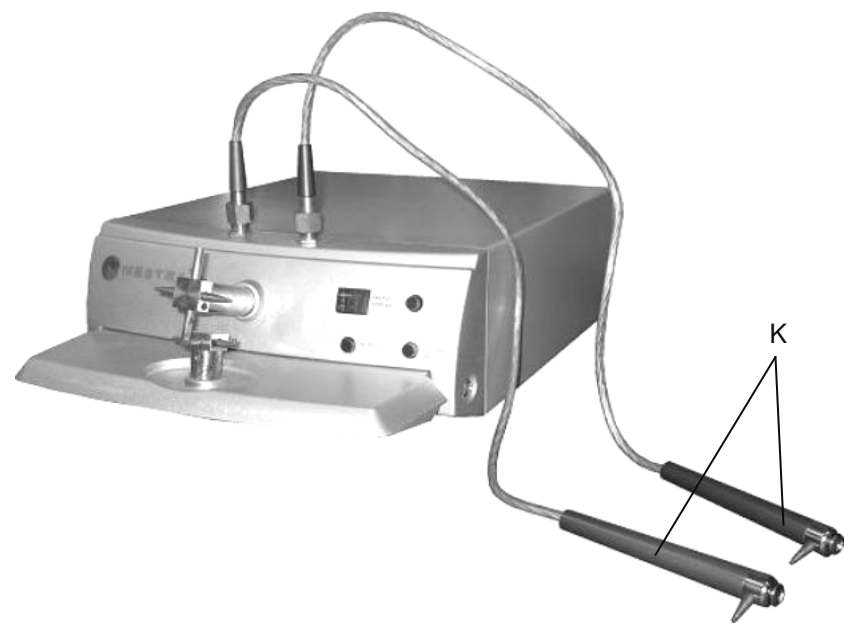
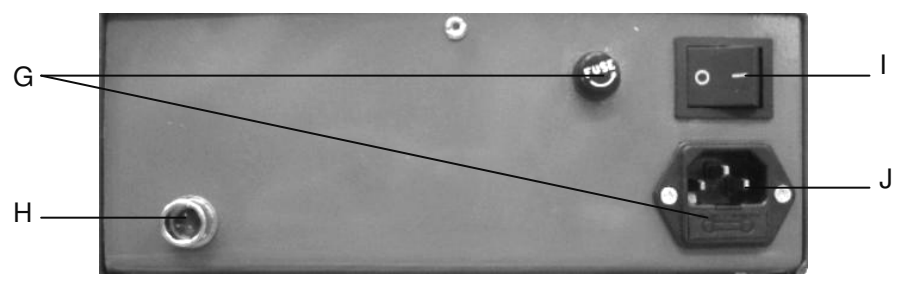
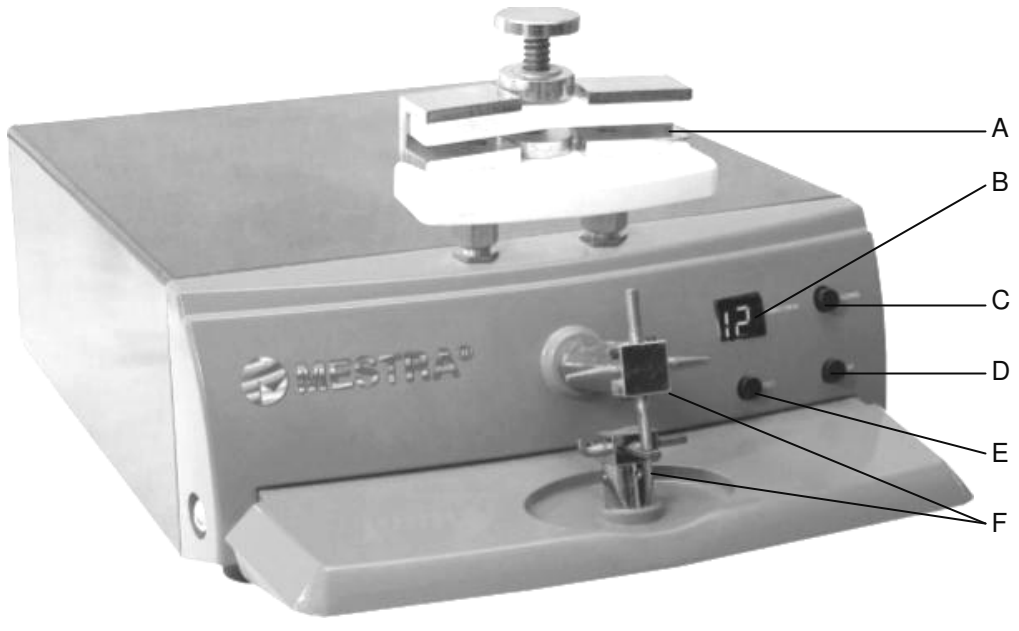
Txori-Erri Etorbidea, 60

Tfno. + 34 94 453 03 88 Fax + 34 94 471 17 25

E-mail: mestra@mestra.es - www.mestra.es

48150 SONDIKA - BILBAO - ESPAÑA

Rev. 04/11/08



- A Soporte para arcos / **Wire arc holder** / *Support pour arc* / Halterung für Bügel / Suporte para arcos / *Supporto per archi*
- B Display / **Display** / *Affichage* / Display / Display / *Display*
- C Tecla SOLDERING / **SOLDERING key** / *Touche SOUDURE* / SOLDERING-Taste / **Tecla SOLDERING** / *Tasto SOLDERING*
- D Tecla START / **START key** / *Touche START* / START-Taste / **Tecla START** / *Tasto START*
- E Tecla SELECT / **SELECT key** / *Touche SELECT* / SELECT-Taste / **Tecla SELECT** / *Tasto SELECT*
- F Electrodo / **Electrodes** / *Electrodes* / Elektroden / **Eléctrodos** / *Elettrodi*
- G Fusibles / **Fuses** / *Fusibles* / Sicherungen / **Fusíveis** / *Fusibili*
- H Conexión pedal / **Pedal connection** / *Connexion pédale* / Pedalanschluss / **Ligação pedal** / *Collegamento pedale*
- I Interruptor general / **Main switch** / *Interrupteur général* / Hauptschalter / **Interruptor geral** / *Interruttore generale*
- J Conexión cable / **Power cord connection** / *Connexion câble* / Kabelanschluss / **Ligação fio** / *Collegamento cavo*
- K Electrodo para soldadura manual / **Electrodes for manual welding** / *Electrodes pour soudures manuelles* / Elektroden zum manuellen Schweißen / **Eléctrodos para soldadura manual** / *Elettrodi per saldatura manuale*



- Lea con atención este manual. Contiene importante información sobre seguridad en la instalación, uso y mantenimiento.
- Mantenga este manual en un lugar apropiado para su futura consulta.
- Revise las condiciones generales del aparato inmediatamente después de retirar el embalaje.
- Antes de conectar el aparato, compruebe que la placa de identificación indica el voltaje correcto para la fuente de alimentación eléctrica. La instalación debe estar de acuerdo con todos los estándares de seguridad aplicables y con las instrucciones del fabricante.
- El fabricante no será responsable de daños causados por un sistema de conexión a tierra inapropiado.
- Quedan excluidas de la garantía las averías provocadas por la mala instalación o por el mal uso del aparato.
- En caso de duda no ponga en funcionamiento el aparato. Contacte con un reparador cualificado y autorizado.



- **Use siempre gafas protectoras y guantes cuando utilice la máquina.**



- El funcionamiento de la máquina genera campos electromagnéticos. **No utilice el aparato si lleva un marcapasos.**



- **No toque el aparato ni el cable con las manos húmedas.**
- Desenchufe el aparato en caso de tormenta y cuando no lo use durante un largo tiempo.
- No instale el producto en un lugar con alta humedad, polvo o salpicaduras de agua.
- Evite traccionar, torsionar o plegar en exceso el cable de conexión a la red.
- Desenchufe el aparato antes de limpiarlo, no lo moje directamente, no use productos químicos.



- No toque los electrodos mientras la máquina esté funcionando.
- **Utilice las crucetas de electrodos (F) sólo para soldar por puntos.** En los modos “continuo” y “continuo para plata” la máquina se calentaría demasiado, por lo que deben utilizarse obligatoriamente el soporte para arcos (A) o los electrodos para soldadura manual (K). **No utilice el modo continuo durante más de 5 segundos seguidos.**



- **ADVERTENCIA:** para evitar el riesgo de shock eléctrico, este equipo solo debe ser conectado a una fuente de alimentación adecuada (230 V, 50/60 Hz con toma de tierra).



- Desenchufe el aparato inmediatamente si detecta ruido, olor o humo.
- Instale el producto alejado de fuentes de calor.
- No utilice el aparato en locales especialmente húmedos, o cerca de materiales inflamables (alcohol, disolventes, etc.).



- Evite que los niños o personal no especializado manipulen el aparato.
- No desmonte, repare ni modifique el aparato.

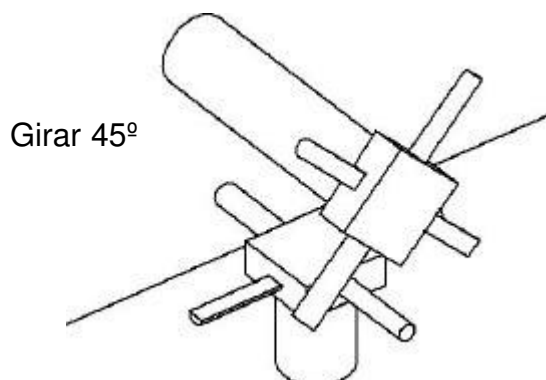


- Contacte con su distribuidor para preguntas o información detallada sobre resolución de problemas.

La R-100127 es una práctica máquina de soldar especialmente diseñada para su empleo por parte de profesionales del sector dental. Permite unir dos piezas metálicas mediante el paso de una alta intensidad eléctrica durante un breve espacio de tiempo. El funcionamiento de la máquina está controlado por CPU, por lo que prácticamente no se producen chispas entre los electrodos. Permite trabajar con una amplia variedad de alambres inoxidables y de hierro, simplemente ajustando la potencia.

INSTALACIÓN

- Desembale cuidadosamente la máquina. Compruebe que no ha sufrido ningún deterioro durante el transporte.
- La máquina se suministra con los siguientes accesorios:
 - Soporte para arcos.
 - Electrodo para soldadura manual
 - Pedal de accionamiento.
 - Cable de alimentación.
- Elija para el emplazamiento de la máquina una superficie firme y alejada de focos de calor, vibraciones o humedad.
- Si lo desea, puede conectar el pedal de accionamiento en la parte trasera de la máquina (H).
- Si desea utilizar el soporte para arcos (A), colóquelo en los terminales superiores y apriete las dos tuercas.
- Si desea utilizar los electrodos para soldadura manual (K), colóquelos en los terminales superiores y apriete las dos tuercas.
- Cuando trabaje con el soporte para arcos o con los electrodos para soldadura manual, gire uno de los cabezales (F) 45° para evitar el cortocircuito y el calentamiento de la máquina.



FUNCIONAMIENTO

1. Durante la utilización de la soldadora, protéjase adecuadamente:
 - Utilice gafas de seguridad.
 - Utilice guantes de seguridad.
2. Examine el electrodo antes de realizar una soldadura. Si está oxidado, límpielo con papel de lija.
3. Enchufe la máquina a una toma de corriente adecuada y encienda el interruptor general (I); el aparato se encuentra listo para funcionar.
4. Existen tres modos de funcionamiento diferentes que se explican a continuación: soldadura por puntos, modo continuo y modo continuo para plata.
5. Para evitar daños a la máquina, procure seleccionar siempre el modo y nivel de potencia adecuados a cada trabajo.
6. Una vez finalizado el trabajo, desconecte el interruptor general (I).

• **Soldadura por puntos**

En el modo de soldadura por puntos, la máquina genera una corriente de breve duración y de intensidad controlada, capaz de unir las dos piezas

- a. Para soldar por puntos, pulse la tecla SOLDERING (C) hasta que el display muestre uno de los siguientes valores: **00 – 01 – 02 – ... – 28 – 29**. Cada uno de estos valores corresponde a un nivel de potencia (30 niveles diferentes). A continuación escoja el valor de potencia pulsando la tecla SELECT (E). Cuanto mayor es el número, mayor es la energía utilizada en la soldadura. Pueden servirle los siguientes valores a modo de referencia:

Nivel	00-02	03-17	18-29
Grosor de la unión (Ø)	< 0.2 mm	0.2 - 1.6 mm	> 1.8 mm

- b. Gire los dos grupos de electrodos (F) para posicionar la combinación más adecuada para el trabajo. Después coloque la pieza a soldar entre los electrodos.

Si prefiere utilizar los electrodos para soldadura manual (K), colóquelos en los terminales superiores, apriete las dos tuercas y gire uno de los cabezales (F) 45º para evitar el cortocircuito y el calentamiento de la máquina.

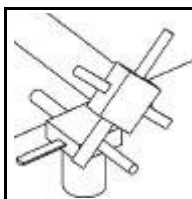
NOTA: para soldadura por puntos de piezas de plata utilice los electrodos más gruesos.

- c. Pulse la tecla START (D) o pise el pedal para que se produzca la soldadura.

• **Modo continuo (tiempo máximo: 5 segundos)**

En el modo continuo la corriente se mantiene mientras se mantenga pulsado el botón START (D) o mientras se mantenga pisado el pedal.

- a. Para utilizar el aparato en modo continuo, pulse la tecla SOLDERING (C) hasta que el display muestre uno de los siguientes valores: **t0 – t1 – t2 – ... – t8 – t9**. Cada uno de estos valores corresponde a un nivel de potencia (10 niveles diferentes). Puede escoger el valor de potencia pulsando la tecla SELECT (E). Cuanto mayor es el número, mayor es la energía utilizada.
- b. Coloque el soporte para arcos (A) o los electrodos para soldadura manual (K) en los terminales superiores, apriete las dos tuercas y gire uno de los cabezales (F) 45º para evitar el cortocircuito y el calentamiento de la máquina.



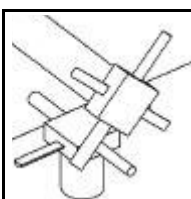
Siempre que trabaje en modo continuo o continuo para plata, gire 45º las crucetas de electrodos (F) para evitar el contacto; la máquina podría calentarse excesivamente.

- c. Una vez seleccionados los parámetros y sujeta la pieza, mantenga pulsada la tecla START (D) o mantenga pisado el pedal para que tenga lugar el proceso.

- **Modo continuo para plata (tiempo máximo: 5 segundos)**

En este modo se obtienen mejores resultados cuando se trabaja con plata en modo continuo. La corriente se mantiene mientras se mantenga pulsado el botón START (D) o mientras se mantenga pisado el pedal.

- Para utilizar el aparato en modo continuo, pulse la tecla SOLDERING (C) hasta que el display muestre uno de los siguientes valores: **q0 – q1 – q2 – ... – q8 – q9**. Cada uno de estos valores corresponde a un nivel de potencia (10 niveles diferentes). Puede escoger el valor de potencia pulsando la tecla SELECT (E). Cuanto mayor es el número, mayor es la energía utilizada.
- Coloque el soporte para arcos (A) o los electrodos para soldadura manual (K) en los terminales superiores, apriete las dos tuercas y gire uno de los cabezales (F) 45° para evitar el cortocircuito y el calentamiento de la máquina.



Siempre que trabaje en modo continuo o continuo para plata, gire 45° las crucetas de electrodos (F) para evitar el contacto; la máquina podría calentarse excesivamente.

- Una vez seleccionados los parámetros y sujeta la pieza, mantenga pulsada la tecla START (D) o mantenga pisado el pedal para que tenga lugar el proceso.

NOTA: Si utiliza la soldadora durante un periodo largo sin descanso, es posible que el campo magnético afecte al control electrónico y este deje de responder adecuadamente. En tal caso, apague el interruptor general (I) y deje reposar la máquina unos minutos.

NOTA: Si necesita electrodos de forma diferente puede modificar a su gusto cualquiera de los suministrados utilizando una pieza de mano.

MANTENIMIENTO

- Utilice las crucetas de electrodos (F) sólo para soldar por puntos. En los modos “continuo” y “continuo para plata” la máquina puede calentarse excesivamente.
- Evite vibraciones violentas durante el uso de la máquina.
- Presione el pedal con suavidad.
- Gire los electrodos a 45° para separarlos cuando no esté trabajando con ellos.
- Sitúe la máquina en una zona seca y ventilada para evitar la humedad.
- Examine el electrodo antes de realizar una soldadura. Si está oxidado, límpielo con papel de lija. Cuando el electrodo esté demasiado desgastado, sustitúyalo por uno nuevo.

CARACTERÍSTICAS TÉCNICAS

Alimentación:	220 V, 50/60 Hz
Consumo:	600 W
Alto:	160 mm
Largo:	335 mm
Ancho:	220 mm
Peso:	5,5 kg



- Read these instructions carefully before operating the unit. They contain very important information about safety during the installation, operation and maintenance of the unit.
- Keep these instructions for further consultation.
- Check out the state of the unit upon unpacking it.
- Before connecting the device, make sure the voltage in the identification plate matches the power source to be used. During the installation all the safety requirements must be observed and the instructions of the manufacturer followed.
- The manufacturer will not be liable for the damage caused by an inappropriate grounding system.
- Damage caused by a faulty installation or a wrong use of the unit is not covered by the warranty.
- When in doubt, do not start the unit. Contact the supplier for questions or detailed information about problems with the unit.



- **Always wear goggles and gloves while operating the unit.**



- The unit operation generates electromagnetic fields. **Do not use the unit if you have a pacemaker.**



- **Do not touch the unit or the power cord with wet hands.**
- Unplug the unit in case of storm and when you are not going to use it for a long time.
- Place the unit in a dry place, away from dust and water splashes.
- Do not pull, twist or fold the power cord excessively.
- Do not wet the unit; do not use chemical products to clean it.



- Do not touch the electrodes while the unit is working.
- **Use the electrode crossheads (F) only for spot welding.** To operate in the “continuous” and “continuous for silver welding” modes, it is obligatory to use the wire arc holder (A) or the electrodes for manual welding (K); otherwise the machine would get too hot.). **Do not use the continuous mode for more than 5 seconds.**



- **WARNING:** to prevent electric shock hazards, connect the unit to a proper power source (grounded 230 V, 50/60 Hz).



- Unplug the unit immediately whenever you notice an unusual noise, smell or smoke.
- Choose a flat and firm surface to place the unit, away from heat or vibration sources.
- Do not use the unit in damp rooms or near inflammable materials (alcohol, solvents,...).



- Do not allow children or non-qualified personnel handling the unit.
- Do not dismount, repair or modify the unit.

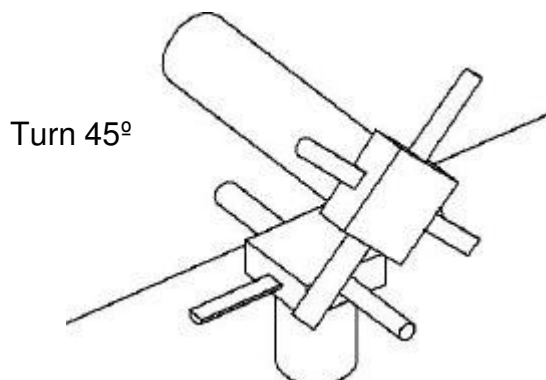


- Contact the supplier for questions or detailed information about problems with the unit.

The R-100127 is a practical welding machine specially designed for the professionals in the dental field. It allows welding two metal pieces by means of the passage of an electrical current of high intensity during a very short time. The machine operation is CPU controlled and therefore almost no spark is produced between the electrodes. You can work with a wide range of stainless steel and iron wires, by simply adjusting the working power.

INSTALLATION

- Carefully unpack the unit. Make sure it has suffered no damage during the transport.
- The unit is factory supplied with the following accessories:
 - Wire arc holder.
 - Electrodes for manual welding.
 - Operation pedal.
 - Power cord
- Choose a firm surface to place the unit, far from heat, vibration and damp sources.
- If you want, you can connect the operation pedal at the back of the unit (H).
- If you want to use the wire arc holder (A), place it in the upper terminals and secure it with the two bolts.
- If you want to use the electrodes for manual welding (K) place them in the upper terminals and secure them with the two bolts.
- Before working with the wire arc holder or the electrodes for manual welding, turn one of the electrode heads (F) 45° to prevent short-circuits and overheating the machine.



OPERATION

1. When operating the machine, protect yourself properly:
 - Wear safety goggles
 - Wear safety gloves
2. Check out the electrode before welding. If it is rusty, clean it with sandpaper.
3. Connect the unit to a proper power source and turn the main switch (I) on; the unit is ready to work.
4. There are three different operating modes: spot welding mode, continuous mode and continuous mode for silver welding.
5. To prevent damages to the unit, always select the mode and power level appropriate for each work.
6. Once the work has been completed, turn the main switch (I) off.

• **Spot welding**

In the spot welding mode, the machine produces an electrical current of short duration and controlled intensity that weld the two pieces together.

- a. For spot welding, press the SOLDERING key (C) until the display shows one of the following values: **00 – 01 – 02 - ... – 28 – 29**. Each of these values corresponds to a different power level (30 levels). Then select the power level by pressing the SELECT key (E). The higher the value, more power will be used in the welding. The following values may be helpful as a reference:

Level	00-02	03-17	18-29
Union thickness (Ø)	< 0.2 mm	0.2 - 1.6 mm	> 1.8 mm

- b. Turn the two sets of electrodes (F) until the two most suitable electrodes for the task are in position. Then place the work piece between the two electrodes.

If you prefer to use the manual welding electrodes (K), place them in the upper terminals and secure them with the two nuts. Then turn one of the electrode heads (F) 45° in order to prevent short-circuits and overheating the machine.

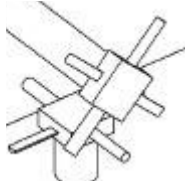
NOTE: for the spot welding of silver pieces use the thickest electrodes.

- c. To start welding, press the START key (D) or press the pedal.

• **Continuous mode (do not use for more than 5 seconds)**

In the continuous mode the electric current flows while the START key (D) or the pedal are pressed.

- a. To operate the unit in the continuous mode, press the SOLDERING key (C) until the display shows one of the following values: **t0 - t1 – t2 - ... – t8 – t9**. Each of these values corresponds to a different power level (10 levels). Then select the power level by pressing the SELECT key (E). The higher the value, more power will be used.
- b. Place the wire arc holder (A) or the manual welding electrodes (K) in the upper terminals and secure them with the two nuts. Then turn one of the electrode heads (F) 45° in order to prevent short-circuits and overheating the machine.



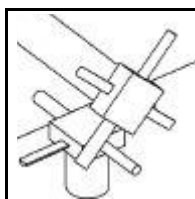
Whenever you operate the unit in continuous mode or in continuous mode for silver welding, turn the electrode heads (F) 45° to avoid contact; otherwise the unit could overheat.

- c. After selecting the parameters and securing the work piece, press the START key (D) or the pedal to start the process.

- **Continuous mode for silver welding (do not use for more than 5 seconds)**

When welding silver pieces, you can obtain better results by operating in the continuous mode. The current flows while the START key (D) or the pedal are pressed.

- To operate the unit in the continuous mode, press the SOLDERING key (C) until the display shows one of the following values: **q0 - q1 - q2 - ... - q8 - q9**. Each of these values corresponds to a different power level (10 levels). You can select the power level by pressing the SELECT key (E). The higher the value, more power will be used.
- Place the wire arc holder (A) or the manual welding electrodes (K) in the upper terminals and secure them with the two nuts. Then turn one of the electrode heads (F) 45° in order to prevent short-circuits and overheating the machine.



Whenever you operate the unit in continuous mode or in continuous mode for silver welding, turn the electrode heads (F) 45° to avoid contact; otherwise the unit could overheat.

- After selecting the parameters and securing the work piece, press the START key (D) or the pedal to start the process.

NOTE: if you use the unit non-stop for a long time, the magnetic field may affect the electronic controls and they may fail to work properly. In that case, turn the main switch (I) off and give the unit a rest for several minutes.

NOTE: if you need electrodes of a different shape, you can modify any of the electrodes supplied with the unit at will with a hand tool.

MAINTENANCE

- Use the electrode sets (F) only for spot welding. In the continuous mode and continuous mode for silver welding the machine may overheat.
- Avoid strong vibrations when using the machine.
- Press the pedal smoothly.
- Turn the electrodes 45° when you are not working with them.
- Place the unit in a dry and well ventilated place to prevent damp.
- Check out the electrode before welding. If it is rusty, clean it with sandpaper. When it wears out, replace it with a spare one.

TECHNICAL SPECIFICATIONS

Voltage:	220 V, 50/60 Hz
Power:	600 W
Height:	160 mm
Length:	335 mm
Width:	220 mm
Weight:	5,5 kg



- Lire attentivement ce manuel. Il contient des informations importantes sur la sécurité, l'installation, l'utilisation, et l'entretien de la machine.
- Conserver ce manuel dans un lieu approprié pour de futures consultations.
- Vérifier l'état général de l'appareil une fois déballé.
- Avant de brancher l'appareil vérifier que la plaque d'identification indique le voltage correct pour la source d'alimentation électrique. L'installation doit être en accord avec tous les standards de sécurité et avec les instructions du fabricant.
- Le fabricant ne sera pas tenu responsable de dommages causés par un système de connexion inapproprié.
- Les dommages causés par une mauvaise installation ou une mauvaise utilisation ne seront pas pris sous garantie.
- En cas de doute ne pas faire fonctionner la machine. Contacter un réparateur qualifié et autorisé.



- **Toujours utiliser des lunettes protectrices et des gants lors de l'utilisation de la machine.**



- Le fonctionnement de la machine génère des champs électromagnétiques. **Ne pas utiliser la machine si vous avez un pacemaker.**



- **Ne pas toucher l'appareil ou le câble avec les mains humides.**
- Débrancher l'appareil en cas d'orage et si on ne l'utilise pas pendant une longue période.
- Ne pas installer la machine dans un lieu humide, poussiéreux ou avec des résidus d'eau.
- Eviter de tirer, tordre, ou plier le câble de connexion.
- Débrancher l'appareil avant de le nettoyer, ne pas le mouiller directement, ne pas utiliser de produits chimiques.



- Ne pas toucher les électrodes pendant que la machine fonctionne.
- **Utiliser le croisillon électrodes (F) seulement pour souder à points.** En modes "continu" et "argent" la machine peut chauffer excessivement. **Temps maximum 5 secondes.**



- **AVERTISSEMENT:** pour éviter le risque de choc électrique, cet appareil doit être uniquement connecté à une source d'alimentation adéquate (230 V, 50/60 Hz avec prise de terre).



- Débrancher immédiatement l'appareil si vous détectez un bruit, une odeur, ou de la fumée. Installer le produit loin de sources de chaleur.
- Installez la machine sur une surface plane rigide et à l'abri de sources de chaleur ou de vibrations.
- Ne pas utiliser l'appareil dans des lieux trop humides ou proche de substances inflammables (alcool, dissolvants, etc.).
- Contacter le distributeur pour toute question ou information.



- Eviter que des enfants ou des personnes non qualifiées ne manipulent l'appareil.
- Ne pas démonter, réparer ou modifier l'appareil.

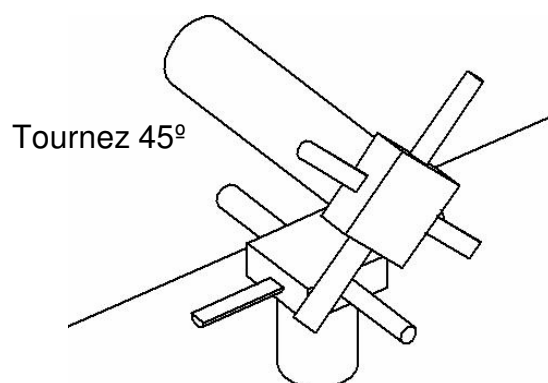


- Pour toute question ou demande d'information, veuillez contacter votre revendeur MESTRA.

La R-100127 est une machine à souder spécialement conçue pour l'usage des professionnels du secteur dentaire. Elle permet la soudure de deux pièces métalliques à l'aide d'une haute intensité électrique durant un court instant. Le fonctionnement de la machine est contrôlé par CPU, ainsi il ne se produit pratiquement pas d'étincelles entre les électrodes. Cela permet de travailler une large variété de fers inoxydables, et de fer, en ajustant simplement la puissance.

INSTALLATION

- Déballer la machine avec précaution. Vérifier qu'elle n'a subi aucun dommage pendant le transport.
- La machine est livrée avec les accessoires suivants :
 - Support pour arcs.
 - Electrodes pour soudure manuelle
 - Pédale de mise en marche.
 - Câble d'alimentation.
- Pour l'emplacement de la machine, choisir une surface stable et éloignée de sources de chaleur, vibrations ou humidité.
- Si vous voulez, vous pouvez connecter la pédale de mise en marche sur la partie arrière de la machine (H).
- Si vous voulez utiliser le support pour arcs (A), placez le sur les bornes supérieures et serrez les vis.
- Si vous utilisez les électrodes pour soudure manuelle (K), placez les sur les bornes supérieures et serrez les vis.
- Lors du travail avec le support pour arcs ou avec les électrodes pour soudure manuelle, tournez une des têtes (F) à 45° pour éviter un court circuit ou un échauffement de la machine.



FONCTIONNEMENT

1. Pendant l'utilisation de la soudeuse :
 - Utiliser des lunettes de sécurité.
 - Utiliser des gants de sécurité.
2. Examiner l'électrode avant de réaliser une soudure. Si elle est oxydée, la nettoyer avec du papier de verre.
3. Brancher la machine à une prise de courant adéquate et allumer l'interrupteur général (I); l'appareil est prêt à fonctionner.
4. Il existe 3 modes de fonctionnement (que nous expliquerons plus loin) : soudure à points, mode continu et mode continu pour argent.
5. Pour éviter des dommages de la machine, toujours sélectionner le mode et le niveau de puissance adéquats à chaque travail.
6. Une fois le travail terminé, débrancher l'interrupteur général (I).

• **Soudure à points**

En mode soudure à points, la machine génère un courant de brève durée et d'intensité contrôlée capable d'unir les 2 pièces.

- a. Pour les soudures à points, appuyer sur la touche SOLDERING (C) jusqu'à ce que l'écran affiche une des valeurs suivantes: **00 – 01 – 02 – ... – 28 – 29**. Chacune de ces valeurs correspond à un niveau de puissance (30 niveaux différents). Ensuite choisir la valeur de la puissance en appuyant sur la touche SELECT (E). Plus grand est le nombre plus grande est l'énergie utilisée dans la soudure. Les valeurs suivantes peuvent vous servir de référence:

Niveau	00-02	03-17	18-29
Grosseur de la soudure	< 0.2 mm	0.2 - 1.6 mm	> 1.8 mm

- b. Tourner les deux groupes d'électrodes (F) pour positionner la combinaison la plus adaptée au travail voulu. Ensuite placer la pièce à souder entre les électrodes.

Si vous préférez utiliser les électrodes pour soudure manuelle (K), placez les sur les bornes supérieures, serrez les 2 vis et tournez une des têtes (F) à 45° pour éviter un court circuit ou un échauffement de la machine.

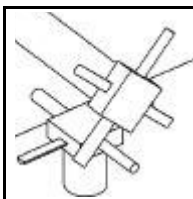
NOTE: pour souder à points des pièces en argent utiliser les électrodes les plus grosses.

- c. Appuyer sur la touche START (D) ou sur la pédale pour que se produise la soudure.

• **Mode continu (temps maximum 5 secondes)**

En mode continu le courant est maintenu en appuyant sur le bouton START (D) ou sur la pédale.

- a. Pour utiliser l'appareil en mode continu, appuyer sur la touche SOLDERING (C) jusqu'à ce que l'écran affiche une des valeurs suivantes: **t0 – t1 – t2 – ... – t8 – t9**. Chacune de ces valeurs correspond à un niveau de puissance (10 niveaux différents). On peut choisir la valeur de la puissance en appuyant sur la touche SELECT (E). Plus grand est le numéro plus grande est l'énergie utilisée.
- b. Placer le support pour arc (A) ou les électrodes pour soudures manuelles (K) sur les bornes supérieures, serrer les vis et tourner une des têtes (F) 45° pour éviter un court circuit ou un échauffement de la machine.



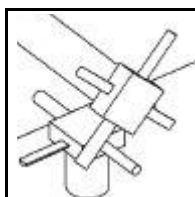
Toujours tourner le croisillon d'électrodes à 45° lors du travail en mode continu pour éviter le contact; la machine pourrait chauffer excessivement.

- c. Une fois les paramètres sélectionnés et la pièce placée, appuyer sur la touche START (D) ou sur la pédale pour mettre en route le processus.

- **Mode continu pour argent (temps maximum 5 secondes)**

En mode continu argent on obtient de meilleurs résultats lors du travail de pièce en argent. Le courant est maintenu lorsqu'on appuie sur la touche START (D) ou sur la pédale.

- Pour utiliser l'appareil en mode continu argent, appuyer sur la touche SOLDERING (C) jusqu'à ce qu'apparaisse à l'écran une des valeurs suivantes: **q0 – q1 – q2 – ... – q8 – q9**. Chacune de ces valeurs correspond à un niveau de puissance (10 niveaux différents). On peut choisir la valeur de la puissance en appuyant sur la touche SELECT (E). Plus grand est le numéro, plus grande est l'énergie utilisée.
- Placer le support pour arc (A) ou les électrodes pour soudure manuelle (K) sur les bornes supérieures, serrer les vis et tourner une des têtes (F) à 45° pour éviter un court circuit ou un échauffement de la machine.



Toujours tourner le croisillon d'électrodes à 45° lors du travail en mode continu argent pour éviter le contact; la machine pourrait chauffer excessivement.

- Une fois les paramètres sélectionnés et la pièce placée, appuyer sur la touche START (D) ou sur la pédale pour mettre en route le processus.

NOTE: Si on utilise la soudeuse trop longtemps, sans la laissez reposer, il est possible que le champ magnétique affecte le contrôle électronique et celui-ci cesse de fonctionner correctement Dans ce cas, éteindre l'interrupteur général (I) et laissez la machine se reposer quelques minutes.

NOTE: Si vous avez besoin de formes différentes d'électrodes vous pouvez modifier ceux fournis avec la machine à souhait à l'aide d'une pièce à main.

ENTRETIEN

- Utiliser le croisillon d'électrodes (F) seulement pour la soudure à points. En modes "continu" et "continu pour argent" la machina peut chauffer excessivement.
- Eviter les vibrations violentes pendant l'utilisation de la machine.
- Appuyer sur la pédale en douceur.
- Tourner les électrodes à 45° afin de les séparer lorsque vous ne les utilisez pas.
- Placer la machine dans une zone sèche et ventilée pour éviter l'humidité.
- Examiner l'électrode avant de réaliser une soudure. Si elle est oxydée, la nettoyer avec du papier de verre. Quand l'électrode est trop usée, la remplacer par une autre.

CARACTERISTIQUES TECHNIQUES

Alimentation:	220 V, 50/60 Hz
Consommation:	600 W
Hauteur:	160 mm
Longueur:	335 mm
Largeur:	220 mm
Poids:	5,5 kg



- Lesen Sie diese Anleitung aufmerksam durch. Sie enthält wichtige Informationen zur Sicherheit bei der Installation, Verwendung und Wartung.
- Bewahren Sie diese Anleitung zum künftigen Nachschlagen an einem geeigneten Platz auf.
- Prüfen Sie nach dem Auspacken sofort den allgemeinen Zustand des Geräts.
- Achten Sie vor dem Anschluss des Geräts darauf, dass auf dem Typenschild die für die Stromquelle geeignete Spannung angegeben ist. Die Installation muss allen geltenden Sicherheitsstandards und den Herstelleranleitungen entsprechen.
- Der Hersteller übernimmt keine Haftung für Schäden, die auf eine unsachgemäße Erdung zurückgehen.
- Pannen infolge falscher Installation oder unsachgemäßen Gebrauchs des Geräts sind von der Gewährleistung ausgeschlossen.
- Nehmen Sie das Gerät im Zweifelsfall nicht in Betrieb. Setzen Sie sich mit einer zugelassenen Fachwerkstatt in Verbindung.



- **Bei Gebrauch des Geräts immer Schutzbrille und Handschuhe tragen.**



- Der Betrieb des Geräts erzeugt elektromagnetische Felder. **Benutzen Sie das Gerät nicht, wenn Sie einen Herzschrittmacher tragen.**



- **Berühren Sie das Gerät oder Kabel nicht mit feuchten Händen.**

- Ziehen Sie bei Gewittern oder längerer Nichtbenutzung den Netzstecker des Geräts.
- Stellen Sie das Gerät an einem vor Feuchtigkeit, Staub oder Spritzwasser geschützten Ort auf.
- Übermäßiges Ziehen, Verdrehen oder Biegen des Netzanschlusskabels vermeiden.
- Ziehen Sie vor seiner Reinigung den Netzstecker, machen Sie es nicht direkt nass und verwenden Sie keine Chemikalien.



- Berühren Sie die Elektroden nicht bei in Betrieb stehendem Gerät.
- **Benutzen Sie die Elektrodenkreuzköpfe (F) nur zum Punktschweißen.** Das Gerät würde sich in den Betriebsarten "kontinuierlich" und "kontinuierlich für Silber" zu sehr erhitzen. Deshalb müssen unbedingt die Halterung für Bügel (A) oder die Elektroden zum manuellen Schweißen (K) verwendet werden. **Die Betriebsart "kontinuierlich" nicht länger als 5 Sekunden hintereinander benutzen.**



- **ACHTUNG:** Dieses Gerät darf zur Vermeidung von Stromschlägen nur an eine geeignete Stromquelle (230 V, 50/60 Hz mit Erdung) angeschlossen werden.



- Ziehen Sie sofort den Netzstecker, wenn Sie Geräusche, Geruch oder Rauch feststellen.
- Das Gerät fern von Wärmequellen aufstellen.
- Gerät nicht in besonders feuchten Räumen oder in der Nähe entzündlicher Materialien (Alkohol, Lösungsmittel, usw.) verwenden.



- Verhindern, dass das Gerät von Kindern oder unqualifiziertem Personal gehandhabt wird.
- Gerät nicht zerlegen, reparieren oder verändern.

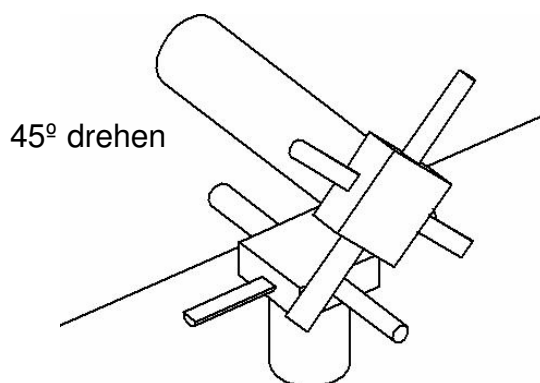


- Wenden Sie sich bei Fragen oder Detailinformationen zur Problembehebung an Ihren Händler.

R-100127 ist ein praktisches und speziell für seinen Einsatz durch Fachleute aus der Dentalbranche konzipiertes Schweißgerät. Es ermöglicht die Verbindung von zwei Metallteilen durch kurzzeitigen Durchfluss einer hohen Stromstärke. Der Gerätebetrieb wird durch CPU gesteuert, weshalb zwischen den Elektroden praktisch keine Funken auftreten. Durch bloße Einstellung der Leistung kann mit einer Vielzahl von Edelstahl- und Eisendrähten gearbeitet werden.

INSTALLIERUNG

- Das Gerät vorsichtig auspacken. Prüfen, dass es keine Transportschäden erlitten hat.
- Das Gerät wird mit folgendem Zubehör geliefert:
 - Halterung für Bügel
 - Elektroden zum manuellen Schweißen
 - Betätigungspedal
 - Netzzuleitung
- Für den Standort des Geräts eine feste und von Wärmequellen, Schwingungen oder Feuchtigkeit entfernte Fläche wählen.
- Wenn Sie möchten, können Sie hinten am Gerät das Betätigungspedal anschließen.
- Soll die Halterung für Bügel (A) benutzt werden, schließen Sie diese an die oberen Klemmen an und ziehen Sie die beiden Muttern fest.
- Sollen die Elektroden zum manuellen Schweißen (K) benutzt werden, schließen Sie diese an die oberen Klemmen an und ziehen Sie die beiden Muttern fest.
- Beim Arbeiten mit der Halterung für Bügel oder mit den Elektroden zum manuellen Schweißen einen der Schweißköpfe (F) 45° drehen, um dem Kurzschluss und der Erhitzung des Geräts vorzubeugen.



BETRIEBSWEISE

1. Schützen Sie sich beim Einsatz des Schweißgeräts angemessen.
 - Schutzbrille tragen.
 - Schutzhandschuhe tragen.
2. Prüfen Sie die Elektrode vor Aufnahme des Schweißens. Reinigen Sie sie mit Schleifpapier, wenn sie oxidiert ist.
3. Das Gerät an einen geeigneten Stromanschluss anschließen und den Hauptschalter (I) einschalten. Das Gerät ist dann einsatzbereit.
4. Es gibt drei Betriebsarbeiten, die nachfolgend erläutert werden: Punktschweißen, kontinuierlicher Betrieb und kontinuierlicher Betrieb für Silber.
5. Achten Sie zur Vorbeugung von Schäden am Gerät bei jeder Arbeit immer auf die geeignete Betriebsweise und Leistungsstufe.
6. Nach Beendigung der Arbeit den Hauptschalter (I) ausschalten.

• **Punktschweißen**

In der Betriebsart "Punktschweißen" erzeugt das Gerät einen kurzfristigen Strom kontrollierter Stärke, der die beiden Werkstücke verbinden kann.

- a. Drücken Sie zum Punktschweißen die Taste SOLDERING (C), bis auf dem Display einer der folgenden Werte zu sehen ist: **00 – 01 – 02 – ... – 28 – 29**. Jeder dieser Werte entspricht einer Leistungsstufe (30 verschiedene Stufen). Anschließend durch Drücken der Taste SELECT (E) den Leistungswert wählen. Je höher die Zahl ist, desto höher ist die beim Schweißen eingesetzte Energie. Die nachfolgenden Werte können als Bezugswerte dienen:

Stufe	00-02	03-17	18-29
Stärke der Verbindung (Ø)	< 0,2 mm	0,2 – 1,6 mm	> 1,8 mm

- b. Zur Positionierung der für die Arbeit geeignetsten Kombination die beiden Elektrodengruppen (F) drehen. Danach das zu schweißende Werkstück zwischen die Elektroden halten.

Bevorzugen Sie die Verwendung der Elektroden zum manuellen Schweißen (K), stecken Sie diese in die oberen Klemmen, ziehen Sie die zwei Muttern fest und drehen Sie zur Vermeidung eines Kurzschlusses und der Erhitzung des Geräts einen der Schweißköpfe (F) um 45°.

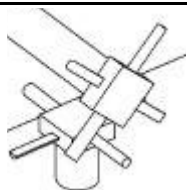
HINWEIS: Verwenden Sie zum Punktschweißen von Werkstücken aus Silber die dickeren Elektroden.

- c. Drücken Sie zum Schweißen die Taste START (D) oder treten Sie auf das Pedal.

• **Kontinuierlicher Betrieb (Höchstzeit: 5 Sekunden)**

Im kontinuierlichen Betrieb bleibt der Stromfluss aufrecht erhalten, solange die Taste START (D) gedrückt oder das Pedal getreten wird.

- a. Drücken Sie zur Verwendung des Geräts im kontinuierlichen Betrieb die Taste SOLDERING (C), bis auf dem Display einer der folgenden Werte zu sehen ist: **t0 – t1 – t2 – ... – t8 – t9**. Jeder dieser Werte entspricht einer Leistungsstufe (10 verschiedene Stufen). Sie können den Leistungswert durch Drücken der Taste SELECT (E) wählen. Je höher die Zahl ist, desto höher ist die eingesetzte Energie.
- b. Stecken Sie die Halterung für Bügel (A) oder die Elektroden zum manuellen Schweißen (K) in die oberen Klemmen, ziehen Sie die zwei Muttern fest und drehen Sie zur Vermeidung eines Kurzschlusses und der Erhitzung des Geräts einen der Schweißköpfe (F) um 45°.



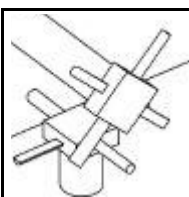
Drehen Sie die Elektrodenkreuzköpfe (F) zur Vermeidung des Kontakts beim Arbeiten im kontinuierlichen Betrieb oder kontinuierlichen Betrieb für Silber immer um 45°. Das Gerät könnte sich sonst überhitzen.

- c. Drücken Sie nach erfolgter Wahl der Parameter und Befestigung des Werkstücks die Taste START (D) oder treten Sie das Pedal nieder, damit der Prozess einsetzt.

• Kontinuierlicher Betrieb für Silber (Höchstzeit: 5 Sekunden)

In dieser Betriebsart werden bessere Ergebnisse erzielt, wenn mit Silber im kontinuierlichen Betrieb gearbeitet wird. Der Stromfluss wird aufrecht gehalten, solange die Taste START (D) gedrückt oder das Pedal getreten wird.

- Drücken Sie zur Verwendung des Geräts im kontinuierlichen Betrieb die Taste SOLDERING (C), bis auf dem Display einer der folgenden Werte zu sehen ist: **q0 – q1 – q2 – ... – q8 – q9**. Jeder dieser Werte entspricht einer Leistungsstufe (10 verschiedene Stufen). Sie können den Leistungswert durch Drücken der Taste SELECT (E) wählen. Je höher die Zahl ist, desto höher ist die eingesetzte Energie.
- Stecken Sie die Halterung für Bügel (A) oder die Elektroden zum manuellen Schweißen (K) in die oberen Klemmen, ziehen Sie die zwei Muttern fest und drehen Sie zur Vermeidung eines Kurzschlusses und der Erhitzung des Geräts einen der Schweißköpfe (F) um 45°.



Drehen Sie die Elektrodenkreuzköpfe (F) zur Vermeidung des Kontakts beim Arbeiten im kontinuierlichen Betrieb oder kontinuierlichen Betrieb für Silber immer um 45°. Das Gerät könnte sich sonst überhitzen.

- Drücken Sie nach erfolgter Wahl der Parameter und Befestigung des Werkstücks die Taste START (D) oder treten Sie das Pedal nieder, damit der Prozess einsetzt.

HINWEIS: Wird das Schweißgerät längere Zeit ununterbrochen benutzt, kann es sein, dass das Magnetfeld die elektronische Steuerung beeinträchtigt und diese nicht mehr richtig funktioniert. Schalten Sie in diesem Fall den Hauptschalter (I) aus und lassen Sie das Gerät einige Minuten ruhen.

HINWEIS: Wenn Sie anders geformte Elektroden benötigen, können Sie jede der mitgelieferten Elektroden unter Verwendung eines Handgeräts ändern.

INSTANDHALTUNG

- Benutzen Sie die Elektrodenkreuzköpfe (F) nur zum Punktschweißen. In den Betriebsarten "kontinuierlich" und "kontinuierlich für Silber" kann sich das Gerät eventuell zu stark aufheizen.
- Vermeiden Sie bei der Verwendung des Geräts starke Schwingungen.
- Treten Sie das Pedal sanft nieder.
- Drehen Sie die Elektroden zur Trennung um 45°, wenn Sie nicht damit arbeiten.
- Stellen Sie das Gerät zur Vorbeugung von Feuchtigkeit an einer trockenen, belüfteten Stelle auf.
- Prüfen Sie die Elektrode vor Aufnahme des Schweißens. Reinigen Sie sie mit Schleifpapier, wenn sie oxidiert ist. Elektrode durch eine neue ersetzen, wenn sie zu stark verschlissen ist.

TECHNISCHE MERKMALE

Stromversorgung:	220 V, 50/60 Hz
Leistungsaufnahme:	600 W
Höhe:	160 mm
Länge:	335 mm
Breite:	220 mm
Gewicht:	5,5 kg



- Leia todas estas instruções antes de pôr o aparelho em funcionamento. Contém informação importante sobre segurança durante a instalação, o uso e a manutenção.
- Guarde estas instruções para futuras consultas.
- Verifique as condições gerais do aparelho quando o tirar a embalagem.
- Antes de ligar o aparelho, verifique que na placa de identificação a voltagem correcta para a fonte de alimentação eléctrica. A instalação deve ser conforme a todas as normas de segurança aplicáveis e às instruções do fabricante.
- O fabricante não será responsável pelos danos causados por um sistema de ligação à terra inapropriado.
- Ficam excluídas da garantia as avarias provocadas por uma má instalação ou por um mau uso do aparelho.
- Em caso de dúvida, não ponha o aparelho em funcionamento. Contacte o seu distribuidor para perguntas ou informação detalhada sobre a resolução de problemas.



- **Utilize sempre óculos protectores e luvas quando utilizar a máquina.**



- O funcionamento da máquina gera campos electromagnéticos. Não **utilize o aparelho se levar um estimulador cardíaco.**



- **Não toque o aparelho nem o fio com as mãos húmidas.**
- Desligue o aparelho em caso de tormenta e quando não o utilizar durante um período de tempo longo.
- Não instale o produto num lugar com muita humidade, pó e salpicaduras de água.
- Evite esticar, torcer ou dobrar excessivamente o fio de ligação à rede.
- Desligue o aparelho da alimentação eléctrica durante as operações de manutenção e limpeza. Não molhe o aparelho directamente, não utilize produtos químicos para a limpeza.



- Não toque os eléctrodos durante o funcionamento da máquina.
- **As cruzetas de eléctrodos (F) só se utilizam para soldar por pontos.** Nos modos “contínuo” e “contínuo para prata” a máquina aqueceria demais, por conseguinte deve-se utilizar obrigatoriamente o suporte para arcos (A) ou os eléctrodos para soldadura manual (K).



- **ADVERTÊNCIA:** para evitar o risco de choque eléctrico, o equipamento deve ser ligado a uma fonte de alimentação adequada (230 V, 50/60 Hz com tomada de terra).



- Desligue o aparelho imediatamente se detectar ruído, cheiro ou fumo.
- Escolha para a instalação uma superfície plana e firme, afastada das fontes de calor ou de vibrações.
- Não utilize o aparelho em locais especialmente húmidos ou perto de materiais inflamáveis (álcool, dissolventes, etc.).



- Evite que as crianças ou pessoas não especializadas manipulem o aparelho.
- Não desmonte, nem repare ou modifique o aparelho.

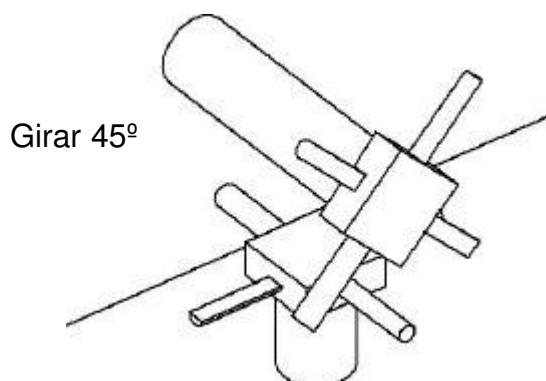


- Contacte o seu distribuidor para perguntas ou informação detalhada sobre a resolução de problemas.

A R-100127 é uma prática máquina de soldar especialmente desenhada para ser utilizada por profissionais do sector dental. Permite unir duas peças metálicas mediante a passagem de uma alta intensidade eléctrica durante um breve espaço de tempo. O funcionamento da máquina está controlado pelo CPU e por conseguinte praticamente não se produzem chispas entre os eléctrodos. Permite trabalhar com uma ampla variedade de arames inoxidáveis e de ferro, ajustando simplesmente a potência.

INSTALAÇÃO

- Desembale cuidadosamente a máquina. Verifique que não sofreu nenhuma deterioração durante o transporte.
- A máquina é entregue com os seguintes acessórios:
 - Suporte para arcos.
 - Eléctrodos para soldadura manual
 - Pedal de accionamento.
 - Fio de alimentação.
- Escolha para colocar a máquina uma superfície firme e afastada de focos de calor, vibrações ou humidade.
- Se quiser, pode conectar o pedal de accionamento na parte traseira da máquina (H).
- Se quiser utilizar o suporte para arcos (A), coloque-o nos bornes superiores e aperte as duas porcas.
- Se quiser utilizar os eléctrodos para soldadura manual (K), coloque-os nos bornes superiores e aperte as duas porcas.
- Quando trabalhar com o suporte para arcos ou com os eléctrodos para soldadura manual, gire uma das cabeças (F) 45° para evitar um curto-circuito e o aquecimento da máquina.



FUNCIONAMENTO

1. Durante a utilização da soldadura, proteja-se adequadamente:
 - Utilize óculos de segurança.
 - Utilize luvas de segurança.
2. Examine o eléctrodo antes de realizar uma soldadura. Se estiver oxidado, limpe-o com papel de lixa.
3. Ligue a máquina numa tomada de corrente adequada e acenda o interruptor geral (I); o aparelho fica assim preparado para funcionar.
4. Existem três modos de funcionamento diferentes que estão explicados a seguir: soldadura por pontos, modo contínuo e modo contínuo para prata.
5. Para evitar danificar a máquina, seleccione sempre o modo e o nível de potência adequados para cada trabalho.
6. Uma vez finalizado o trabalho, desligue o interruptor geral (I).

• **Soldadura por pontos**

No modo de soldadura por pontos, a máquina gera uma corrente de breve duração e de intensidade controlada, capaz de unir as duas peças

- a. Para soldar por pontos, pulse a tecla SOLDERING (C) até o display indicar um dos seguintes valores: **00 – 01 – 02 – ... – 28 – 29**. Cada um destes valores corresponde a um nível de potência (30 níveis diferentes). Seguidamente, escolha o valor de potência pulsando a tecla SELECT (E). Quanto maior for o número, maior será a energia utilizada na soldadura. Podem servir os seguintes valores como referência:

Nível	00-02	03-17	18-29
Espessura da união (Ø)	< 0.2 mm	0.2 - 1.6 mm	> 1.8 mm

- b. Gire os dois grupos de eléctrodos (F) para posicionar a combinação mais adequada para o trabalho. Depois coloque a peça a soldar entre os eléctrodos.

Se quiser utilizar os eléctrodos para soldadura manual (K), coloque-os nos bornes superiores, aperte as duas porcas e gire uma das cabeças (F) 45º para evitar um curto circuito e o aquecimento da máquina.

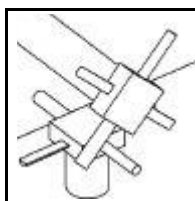
NOTA: para soldadura por pontos de peças de prata utilize os eléctrodos mais grossos.

- c. Pulse a tecla START (D) ou aperte o pedal para se produzir a soldadura.

• **Modo contínuo (tempo max.: 5 segundos)**

Em o modo contínuo a corrente mantém-se enquanto estiver pulsado o botão START (D) ou enquanto estiver apertado o pedal.

- a. Para utilizar o aparelho em modo contínuo, pulse a tecla SOLDERING (C) até o display indicar um dos seguintes valores: **t0 – t1 – t2 – ... – t8 – t9**. Cada um destes valores corresponde a um nível de potência (10 níveis diferentes). Pode escolher o valor de potência pulsando a tecla SELECT (E). Quanto maior for o número, maior será a energia utilizada.
- b. Coloque o suporte para arcos (A) ou os eléctrodos para soldadura manual (K) nos bornes superiores, aperte as duas porcas e gire uma das cabeças (F) 45º para evitar um curto circuito e o aquecimento da máquina.



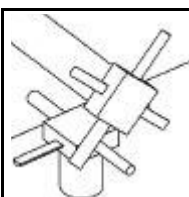
Cada vez que trabalhar em modo contínuo ou contínuo para prata, gire de 45º as cruzetas dos eléctrodos (F) para evitar o contacto, já que a máquina poderia aquecer excessivamente.

- c. Uma vez seleccionados os parâmetros e com a peça sujeita, mantenha pulsada a tecla START (D) ou mantenha apertado o pedal para ter lugar o processo.

- **Modo contínuo para prata (tempo max.: 5 segundos)**

Em modo contínuo para prata conseguem-se melhores resultados quando se trabalha com prata em modo contínuo. A corrente mantém-se enquanto estiver pulsado o botão START (D) ou enquanto estiver apertado o pedal.

- Para utilizar o aparelho em modo contínuo, pulse a tecla SOLDERING (C) até o display indicar um dos seguintes valores: **q0 – q1 – q2 – ... – q8 – q9**. Cada um destes valores corresponde a um nível de potência (10 níveis diferentes). Pode escolher o valor de potência pulsando a tecla SELECT (E). Quanto maior for o número, maior será a energia utilizada.
- Coloque o suporte para arcos (A) ou os eléctrodos para soldadura manual (K) nos bornes superiores, aperte as duas porcas e gire uma das cabeças (F) de 45° para evitar um curto circuito e o aquecimento da máquina.



Cada vez que trabalhar em modo contínuo ou contínuo para prata, gire de 45° as cruzetas dos eléctrodos (F) para evitar o contacto, já que a máquina poderia aquecer excessivamente.

- Uma vez seleccionados os parâmetros e com a peça sujeitada, mantenha pulsada a tecla START (D) ou mantenha apertado o pedal para começar o processo.

NOTA: Se utilizar a soldadura durante um período longo sem descanso, o campo magnético pode afectar o controlo electrónico que pode deixar de responder adequadamente. Nesse caso, apague o interruptor geral (I) e deixe repousar a máquina durante uns minutos.

NOTA: Se necessitar eléctrodos de forma diferente pode modificar os eléctrodos entregues utilizando uma peça de mão.

MANUTENÇÃO

- As cruzetas de eléctrodos (F) utilizam-se só para soldar por pontos. Nos modos “contínuo” e “contínuo para prata” a máquina pode aquecer excessivamente.
- Evite as vibrações durante o uso da máquina.
- Aperte o pedal com suavidade.
- Gire os eléctrodos a 45° para os separar quando não estiver a trabalhar com eles.
- Coloque a máquina numa zona seca e ventilada para evitar a humidade.
- Examine o eléctrodo antes de realizar uma soldadura. Se estiver oxidado, limpe-o com papel de lixa. Quando o eléctrodo estiver muito gasto substitua-o.

CARACTERÍSTICAS TÉCNICAS

Alimentação:	220 V, 50/60 Hz
Consumo:	600 W
Alto:	160 mm
Comprimento:	335 mm
Largura:	220 mm
Peso:	5,5 kg



- Leggere interamente le presenti istruzioni prima di mettere in funzionamento il prodotto. Contiene importanti informazioni sulla sicurezza di installazione, uso e manutenzione.
- Conservare le presenti istruzioni per ulteriori consultazioni.
- Verificare le condizioni generali dell'apparecchio subito dopo la rimozione dell'imballaggio.
- Prima di collegare l'apparecchio, verificare che la targhetta di identificazione indichi il voltaggio giusto per la fonte di alimentazione elettrica. L'impianto deve osservare tutte le norme di sicurezza applicabili e le istruzioni del fabbricante.
- Il fabbricante non sarà responsabile di danni causati da un sistema di collegamento a terra inadeguato.
- Sono esclusi dalla garanzia i guasti provocati dall'errata installazione o dal cattivo uso dell'apparecchio.
- In caso di dubbi, non mettere in funzionamento l'apparecchio. Rivolgersi al distributore per eventuali domande o informazioni dettagliate sulla risoluzione di problemi.



- **Utilizzare sempre occhiali protettori e guanti quando si utilizza la macchina.**



- Il funzionamento della macchina genera campi elettromagnetici. **Non utilizzare l'apparecchio se si è portatori di by-pass.**



- **Non toccare l'apparecchio o il cavo con le mani umide.**
- Staccare l'apparecchio in caso di tempesta e quando non si usa per un lungo tempo.
- Non installare il prodotto in un luogo con alta umidità, polvere e spruzzi d'acqua.
- Non tirare, torcere o piegare eccessivamente il cavo di collegamento a rete.
- Non bagnare l'apparecchio direttamente, non usare prodotti chimici per pulirlo.



- Non toccare gli elettrodi mentre la macchina è in funzionamento.
- **Utilizzare solo barrette di elettrodi (F) per saldare a punti.** Nelle modalità "continua" e "continua per argento" la macchina si scalderebbe troppo, per cui occorre utilizzare per forza il supporto per archi (A) o gli elettrodi per saldatura manuale (K).



- **AVVERTENZA:** per evitare il rischio di scossa elettrica, l'apparecchiatura deve essere collegata ad una fonte di alimentazione idonea (230 V, 50/60 Hz con presa a terra).



- Staccare subito l'apparecchio se si rileva un rumore, odore o fumo inconsueti.
- Scegliere come luogo di installazione una superficie piana e solida, lontano da fonti di calore o vibrazioni.
- Non utilizzare l'apparecchio in locali particolarmente umidi o nelle vicinanze di materiali infiammabili (alcool, solventi, ecc.).



- È vietato l'uso dell'apparecchio da parte dei bambini o di personale non specializzato.
- Non smontare, riparare o modificare l'apparecchio.

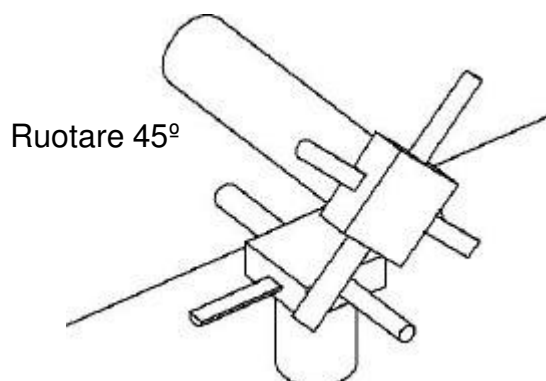


- Rivolgersi al distributore per eventuali domande o informazioni dettagliate sulla risoluzione di problemi.

L'R-100127 è una pratica macchina saldatrice, particolarmente progettata per l'uso da parte di professionisti del settore dentale. Consente di unire due pezzi metallici mediante il passaggio di un'alta intensità elettrica durante un breve spazio di tempo. Il funzionamento della macchina è controllato da CPU, per cui in pratica non si producono scintille fra gli elettrodi. Consente di lavorare con un'ampia varietà di fili metallici, inossidabili e in ferro, semplicemente regolandone la potenza.

INSTALLAZIONE

- Disimballare con cura la macchina. Verificare che non abbia subito nessun danno durante il trasporto.
- La macchina è fornita con i seguenti accessori:
 - Supporto per archi.
 - Elettrodi per saldatura manuale
 - Pedale di azionamento.
 - Cavo di alimentazione.
- Scegliere per il posizionamento della macchina una superficie salda e lontano da fonti di calore, vibrazioni o umidità.
- È anche possibile collegare il pedale di azionamento alla parte posteriore della macchina (H).
- Se si desidera utilizzare il supporto per archi (A), situarlo sui terminali in alto e stringere i due dadi.
- Se si desidera utilizzare gli elettrodi per saldatura manuale (K), situarli sui terminali in alto e stringere i due dadi.
- Quando si lavora con il supporto per archi o con gli elettrodi per saldatura manuale, girare una delle testine (F) 45° per evitare il cortocircuito e il riscaldamento della macchina.



FUNZIONAMENTO

1. Durante l'uso della saldatrice, adottare le misure di protezione adeguate:
 - Utilizzare occhiali di sicurezza.
 - Utilizzare guanti di sicurezza.
2. Esaminare l'elettrodo prima di eseguire una saldatura. Se è ossidato, pulirlo con carta vetrata.
3. Attaccare la macchina ad una presa di corrente adeguata ed accendere l'interruttore generale (I); l'apparecchio è pronto a funzionare.
4. Vi sono tre modalità diverse di funzionamento che si descrivono di seguito: saldatura a punti, modalità continua e modalità continua per argento.
5. Per evitare danni alla macchina, occorre selezionare sempre la modalità e il livello di potenza adeguati per ogni lavoro.
6. Una volta terminato il lavoro, staccare l'interruttore generale (I).

• **Saldatura a punti**

Nella modalità saldatura a punti, la macchina genera una corrente di breve durata e di intensità controllata, in grado di unire i due pezzi.

- a. Per saldare a punti, premere il tasto SOLDERING (C) finché il display non visualizzerà uno dei seguenti valori: **00 – 01 – 02 – ... – 28 – 29**. Ognuno di questi valori corrisponde ad un livello di potenza (30 livelli diversi). Scegliere quindi il valore di potenza premendo il tasto SELECT (E). Più alto è il numero, maggiore è l'energia utilizzata nella saldatura. Possono essere utili i seguenti valori a modo di riferimento:

Livello	00-02	03-17	18-29
Spessore dell'unione (Ø)	< 0.2 mm	0.2 - 1.6 mm	> 1.8 mm

- b. Ruotare i due gruppi di elettrodi (F) per posizionare la combinazione più adeguata al lavoro. Situare quindi il pezzo da saldare fra gli elettrodi.

Se si preferisce utilizzare gli elettrodi per saldatura manuale (K), situarli sui terminali in alto, stringere i due dadi e ruotare una delle testine (F) 45° per evitare il cortocircuito e il riscaldamento della macchina.

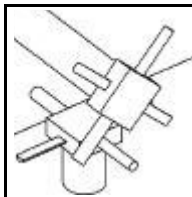
NOTA: per saldatura a punti di pezzi d'argento utilizzare gli elettrodi più grossi.

- c. Premere il tasto START (D) o premere il pedale per saldare.

• **Modalità continua (tempo max.: 5 secondi)**

Nella modalità continua la corrente si mantiene mentre si tiene premuto il pulsante START (D) o mentre si tiene premuto il pedale.

- a. Per utilizzare l'apparecchio in modalità continua, premere il tasto SOLDERING (C) finché il display non visualizzerà uno dei seguenti valori: **t0 – t1 – t2 – ... – t8 – t9**. Ognuno di questi valori corrisponde a un livello di potenza (10 livelli diversi). Si può scegliere il valore di potenza premendo il tasto SELECT (E). Più alto è il numero, maggiore è l'energia utilizzata.
- b. Situare il supporto per archi (A) o gli elettrodi per saldatura manuale (K) sui terminali in alto, stringere i due dadi e ruotare una delle testine (F) 45° per evitare il cortocircuito e il riscaldamento della macchina.



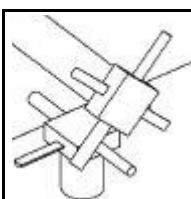
Quando si lavora in modalità continua o continua per argento, ruotare 45° le barrette di elettrodi (F) per evitare il contatto; la macchina potrebbe surriscaldarsi.

- c. Una volta selezionati i parametri e fissato il pezzo, tenere premuto il tasto START (D) o tenere premuto il pedale per eseguire la saldatura.

- **Modalità continua per argento (tempo max.: 5 secondi)**

Nella modalità continua per argento si ottengono migliori risultati quando si lavora con argento in modalità continua. La corrente si mantiene attivata finché si tiene premuto il pulsante START (D) o finché si tiene premuto il pedale.

- Per utilizzare l'apparecchio in modalità continua, premere il tasto SOLDERING (C) finché il display non visualizzerà uno dei seguenti valori: **q0 – q1 – q2 – ... – q8 – q9**. Ognuno di questi valori corrisponde a un livello di potenza (10 livelli diversi). È possibile scegliere il valore di potenza premendo il tasto SELECT (E). Più alto è il numero, maggiore è l'energia utilizzata.
- Situare il supporto per archi (A) o gli elettrodi per saldatura manuale (K) sui terminali in alto, stringere i due dadi e ruotare una delle testine (F) 45° per evitare il cortocircuito e il riscaldamento della macchina.



Quando si lavora in modalità continua o continua per argento, ruotare 45° le barrette di elettrodi (F) per evitare il contatto; la macchina potrebbe surriscaldarsi.

- Una volta selezionati i parametri e fissato il pezzo, tenere premuto il tasto START (D) o tenere premuto il pedale per eseguire la saldatura.

NOTA: Se si utilizza la saldatrice per un lungo periodo senza riposo, è possibile che il campo magnetico interessi il controllo elettronico e quindi esso non risponda in modo adeguato. In tal caso, spegnere l'interruttore generale (I) e lasciare riposare la macchina qualche minuto.

NOTA: Se sono necessari elettrodi con forma diversa, è possibile modificare a piacere qualsiasi di quelli forniti, utilizzando un pezzo manuale.

MANUTENZIONE

- Utilizzare le barrette di elettrodi (F) solo per saldare a punti. Nelle modalità “continua” e “continua per argento” la macchina può surriscaldarsi.
- Evitare vibrazioni violente durante l'uso della macchina.
- Premere il pedale con dolcezza.
- Ruotare gli elettrodi a 45° per separarli quando non si sta lavorando con gli stessi.
- Situare la macchina in una zona asciutta e ventilata per evitare l'umidità.
- Esaminare l'elettrodo prima di eseguire una saldatura. Se è ossidato, pulirlo con carta vetrata. Quando l'elettrodo è troppo consumato, sostituirlo con uno nuovo.

CARATTERISTICHE TECNICHE

Alimentazione:	220 V, 50/60 Hz
Consumo:	600 W
Altezza:	160 mm
Lunghezza:	335 mm
Larghezza:	220 mm
Peso:	5,5 kg