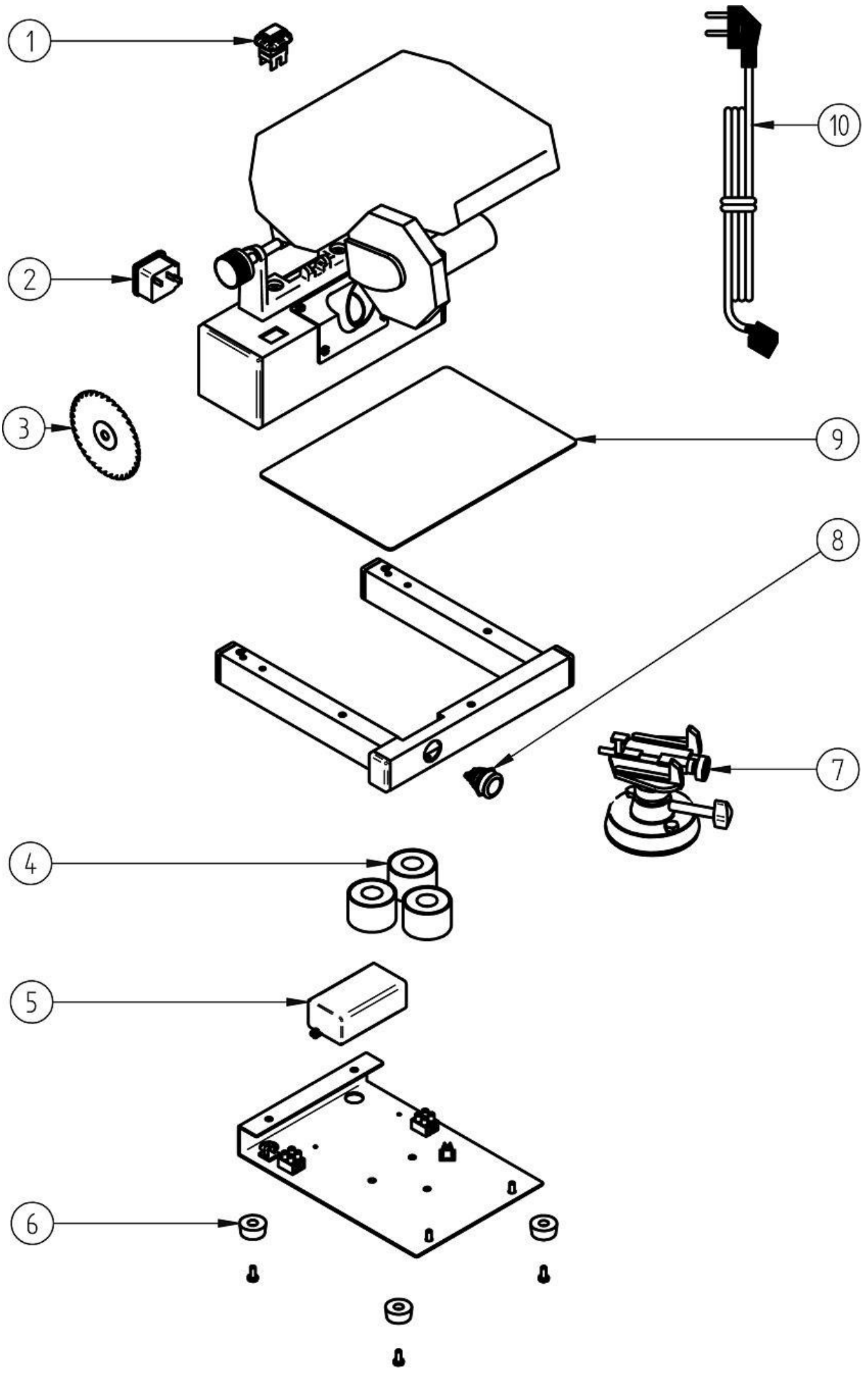




Ref. 080614

ES.....	5	Manual original
EN.....	7	
FR.....	9	



Nº	Ref.	ES	EN	FR
1	080422-17	Interruptor	Switch	Interrupteur
2	080490-06	Base de alimentación	Connection base	Base d'alimentation
3	080614-24	Sierra	Saw	Scie
4	080614-09	Electroimán	Electro magnet	Electro-aimant
5	080614-20	Fuente de alimentación	Power source	Source d'alimentation
6	080490-31	Pata	Leg	Patte
7	080614-22	Conjunto mordaza	Clamp assembly	Support modèle
8	080515-04	Pulsador de seguridad	Safe button	Bouton poussoir sécurité
9	080614-05	Mesa	Table	Table
10	000250	Cable	Cord	Câble



- | | |
|---|---|
| A | Cabezal / Head / <i>Tête</i> |
| B | Interruptor general / Main switch / <i>Interrupteur général</i> |
| C | Mordaza / Clamp / <i>Support modèle</i> |
| D | Pulsador imanes / Magnet button / <i>Poussoir aimant</i> |
| E | Palanca bloqueo cabezal / Head lock / <i>Clapet de blocuage de la tête</i> |
| F | Pulsador sierra / Saw button / <i>Poussoir scie</i> |
| G | Sierra / Saw / <i>Sierra</i> |
| H | Agujero aspiración / Suction hole / <i>Trou aspiration</i> |
| I | Mesa / Table / <i>Table</i> |

NOTA: Lea con atención este manual. Contiene importante información sobre seguridad en la instalación, uso y mantenimiento. Si el equipo se utiliza de una manera no indicada por el fabricante, la seguridad proporcionada por el equipo puede verse comprometida.

Significado de los símbolos utilizados sobre la máquina



Peligro. Existe peligro de lesiones.



Leer completamente estas instrucciones antes de poner el aparato en funcionamiento.



Riesgo de choque eléctrico.



Utilice gafas de seguridad.



Utilice guantes de seguridad.



Utilice mascarilla.

Precauciones

- Mantenga este manual en un lugar apropiado para su futura consulta.
- Revise las condiciones generales del aparato inmediatamente después de retirar el embalaje.
- Quedan excluidas de la garantía las averías provocadas por una mala instalación o por mal uso del aparato.
- Para evitar el riesgo de shock eléctrico, este equipo solo debe ser conectado a una fuente de alimentación adecuada con toma de tierra. Antes de conectar el aparato, compruebe que la etiqueta de identificación indica el voltaje correcto. La instalación debe estar de acuerdo con todos los estándares de seguridad aplicables.
- Retire cualquier resto de suciedad o de agua de la conexión del cable.
- Evite traccionar, torsionar o plegar en exceso el cable de conexión a la red.
- No toque el aparato ni el cable con las manos húmedas.
- Instale el producto alejado de fuentes de calor, polvo, alta humedad, salpicaduras de agua y materiales inflamables (alcohol, disolventes, etc.).
- Desenchufe el aparato inmediatamente si detecta ruido, olor o humo.

- Evite que los niños o personal no especializado manipulen el aparato.
- En caso de duda no ponga en funcionamiento el aparato. Contacte con un reparador cualificado y autorizado.
- No desmonte, repare ni modifique el aparato.
- Desenchufe el aparato en caso de tormenta y cuando no lo use durante un largo tiempo.
- Desenchufe el aparato antes de limpiarlo, no lo moje directamente, no use productos químicos.
- Contacte con su distribuidor para preguntas o información detallada sobre resolución de problemas.
- Antes de la utilización del aparato, asegúrese que éste se encuentra asentado sobre una base firme y sólida.
- El cable sólo puede ser sustituido por uno de iguales características al suministrado por el fabricante.
- Protéjase adecuadamente, utilice guantes y gafas de seguridad y una mascarilla.
- No utilice la recortadora con ropa holgada, corbatas, collares, anillos, pulseras ni elementos que puedan engancharse en la máquina. Recójase el cabello largo.
- Utilice siempre un sistema de aspiración.
- No permita que nadie puentee los interruptores de seguridad.
- Si durante el funcionamiento normal del aparato, el eje del motor quedase bloqueado, desconéctelo de la red antes de intentar desbloquear el eje forzando el giro con la mano.
- No recorte materiales que puedan desprender partículas tóxicas por inhalación.
- No utilice el aparato cerca de disolventes u otros materiales inflamables.
- Desenchufe la máquina antes de cambiar la sierra.
- Cuando realice el cambio de sierra, compruebe que el protector está limpio y en buenas condiciones.
- No corte materiales para los que no está destinada la máquina, en especial objetos metálicos.

Uso previsto

La R-080614 es una cortadora de muñones de sencillo manejo especialmente diseñada para su empleo dentro del sector de la prótesis dental.

Partes del aparato (pág. 2)

- A Cabezal
- B Interruptor general
- C Mordaza
- D Pulsador imanes
- E Palanca bloqueo cabezal
- F Pulsador sierra
- G Sierra
- H Mesa

Instalación

Condiciones ambientales:

- Usar únicamente en espacios interiores.
 - Tª ambiente: 5-40 °C [41-104 °F]
 - Humedad relativa máxima: 0-95 %
 - Grado de protección: IP20
1. Desembale cuidadosamente la cortadora de muñones. Compruebe que no ha sufrido ningún deterioro durante el transporte.
 2. Sitúe el aparato en una superficie plana y firme alejada de cualquier foco de calor o vibraciones.
 3. Conecte la boquilla (H) a una aspiración, para eliminar las partículas producidas durante la abrasión.
 4. El aparato dispone de cuatro tacos de goma. El diseño está especialmente cuidado para conferirle peso y robustez suficientes para impedir movimientos durante su manejo, por lo que no es necesario el empleo de elementos de fijación adicionales.
 5. Conecte el aparato a una toma de corriente de adecuada dotada de toma de tierra.

Manejo del aparato

1. Protéjase adecuadamente:
 - Utilice mascarilla, guantes y gafas de seguridad.
 - No utilice la recortadora con ropa holgada, corbatas, collares, anillos, pulseras ni elementos que puedan engancharse en la máquina. Recójase el cabello largo.
 - No utilice la máquina con objetos largos como cuerdas o cadenas que puedan engancharse.
2. Accione el interruptor general situado en la parte superior del aparato (B). Se encenderá la luz verde.
3. Encienda la aspiración.
4. En función de las características del trabajo, fije el modelo de escayola con la mordaza y posicónela sobre la superficie de la mesa. Con la mano izquierda, presione el pulsador (D) para que los electroimanes mantengan la mordaza inmóvil.
5. Agarre el asa del cabezal con la mano derecha. Para desbloquear la posición del cabezal y poder bajarlo, tire de la palanca (E).
6. Para arrancar el motor, presione el pulsador (F).

POR MOTIVOS DE SEGURIDAD, PARA QUE EL MOTOR SE PONGA EN MARCHA ES NECESARIO ACCIONAR AMBOS PULSADORES AL MISMO TIEMPO.

7. Finalizado el trabajo, desconecte el interruptor (B).
8. Después del uso, se recomienda realizar una limpieza de la superficie de apoyo y de la carcasa con un paño, para eliminar los restos de yeso.

Cambio de la sierra

Cuando la sierra se deteriora, deberá proceder a su sustitución. Para ello emplee siempre repuestos Mestra. Para realizar la operación, proceda de la siguiente manera:

1. Desenchufe la máquina.

2. Desmonte el protector de la sierra con la llave Allen que se incluye.
3. Bloquee el giro del eje introduciendo una llave plana a la derecha de la sierra.
4. Afloje el tornillo central de la sierra con la llave Allen por el lado izquierdo.
5. Retire la sierra gastada y coloque una nueva en su lugar con cuidado de que quede bien posicionada.
6. Vuelva a colocar el protector y asegúrese de que el conjunto queda bien cerrado.

Mantenimiento y limpieza

Para asegurar un funcionamiento correcto fiable y duradero del aparato le recomendamos:

- Después de su empleo, limpie el polvo y restos de yeso que hayan podido quedar sobre la superficie de apoyo, o sobre la carcasa.
- No use alcohol u otros líquidos disolventes para limpiar el aparato.
- No sumerja nunca el aparato en ningún líquido.
- Si aprecia ruidos o vibraciones anómalas, envíe el aparato a un servicio de asistencia técnica.
- Cambie la sierra cuando aprecie una significativa reducción en el rendimiento del aparato.
- Después del cambio de sierra, compruebe la ausencia de vibraciones anómalas.
- El aparato ha sido diseñado para asegurar su correcto funcionamiento apoyado sobre los 4 tacos de la base. Estos elementos son capaces por sí solos de soportar el esfuerzo de corte.
- Utilice sólo recambios originales Mestra.

Características técnicas

Potencia: 200 W
Velocidad: 6000 r.p.m.
Tensión: 220~230 V, 50/60 Hz
Fusible: Cristal 4 A, 110-240 V
Alto x Ancho x Largo: 290 x 225 x 260 mm
Peso: 6,3 kg
Dimensiones sierra: 0,3 mm

Declaración de conformidad UE

La empresa **Talleres Mestraitua S.L.**
con domicilio social: Txori-erri Etorbidea, 60
48150 Sondika - Bilbao - España

por la presente declara que el producto

Cortadora de muñones 080614

cumple con los requisitos de las siguientes directivas:

2014/35/UE (baja tensión)
2014/30/UE (compatibilidad electromagnética)
2006/42/CE (seguridad en máquinas)

Ignacio Mestraitua
Director Gerente
Sondika, 12.03.2020

NOTE: Carefully read this manual. It contains important safety information in the installation, use and maintenance. If the equipment is used in a manner not specified by the manufacturer, the security provided by the equipment may be compromised.

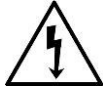
Meaning of the symbols on the unit



Danger. Risk of injury.



Read completely these instructions before operating the unit.



Electric shock risk.



Use safety goggles.



Wear safety gloves.



Wear a mask.

Precautions

- Keep this manual in a suitable place to consult it in the future.
- Check the overall state of the unit just upon unpacking it.
- The damage caused by a faulty installation or usage of the unit will not be covered by the warranty.
- the risk of electric shock, this equipment must only be connected to a properly grounded power source. Before connecting the appliance, check that the identification label indicates the correct voltage. The installation must comply with all applicable safety standards.
- Remove any dirt or water remains from the cord connection.
- Do not pull, twist or fold the power cord excessively.
- Do not touch the unit or the power cord with wet hands.
- Place the unit in a dry place, away from dust, water splashes and flammable materials (alcohol, solvents, etc.).
- Unplug the unit immediately whenever you notice an unusual noise, smell or smoke.
- Do not allow children or non-qualified personnel handling the unit.
- Do not use the unit if any doubts. Contact the supplier for questions or detailed information about problems with the unit.
- Do not dismount, repair or modify the unit.
- Unplug the unit in case of storm and when you are not going to use it for a long time.

- Unplug the unit before cleaning, do not use chemical products.
- Contact the supplier for questions or detailed information about problems with the unit.
- Before connecting the device, make sure it is placed on a firm and solid surface.
- The cord may only be replaced by one with the same characteristics as supplied by the manufacturer.
- During operation of the unit, use sufficient protection (gauntlets, safety goggles and a face-mask).
- Wear proper working cloth. Loose cloth, hanging or long hair could be caught by the machine.
- Always use a suction system.
- Do not bridge the safe switches.
- If the motor shaft locks during normal operation, disconnect the unit from the mains before attempting to release it by turning it manually.
- Never polish, brush or grind materials which may give off particles which are toxic if inhaled.
- Disconnect the unit from power supply before changing the saw.
- When you replace the saw, make sure that the protector is clean and in good conditions.
- Do not saw materials different from plaster models, specially metal objects.

Intended use

The R-080614 is a simple model saw designed be easily used in the field of dental mechanics.

Unit parts (page 2)

- A Head
- B Main switch
- C Clamp
- D Magnet button
- E Head lock
- F Saw button
- G Saw
- H Table

Installation

Environmental conditions:

- Use indoors only.
 - Environmental temperature: 5-40 °C [41-104 °F]
 - Max. relative humidity: 0-95 %
 - Degrees of protection: IP20
1. Carefully unpack the model trimmer. Make sure the unit has not suffered any damage during the transport.

2. Place the unit on a flat and firm surface, away from any heat or vibration source.
3. Connect the suction hole (H) to an aspiration unit, in order to remove the particles produced by sawing.
4. The unit has four rubber pads. When designing the unit, special care has been taken to give the unit enough weight and robustness to prevent any movement during its operation. No additional fixing element is needed.
5. Connect the unit to a proper and grounded power source.

Operation of the unit

1. Take proper safety measures:
 - Wear a mask, safety gloves and goggles.
 - Do not wear baggy clothes, ties, necklaces, rings, bracelets or elements that could be hooked by the machine. Be careful with long hair
 - Do not use the unit with long items that could be hooked.
2. Turn on the main switch (B) placed in the upper part of the unit (green). The operation pilot will light up.
3. Turn the aspiration on.
4. Depending on the model characteristics, fix it with the clamp and place on the table surface. With your left hand, press button (D) and electromagnets will lock the position.
5. Take the head handle with your right hand. To unlock the head movement, pull lever (E).
6. To start the motor, press button (F).

BECAUSE OF SAFENESS, BOTH BUTTONS MUST BE PRESSED SIMULTANEOUSLY TO START THE MOTOR.

7. Work finished, turn main switch (B) off.
8. After operating the trimmer, it is strongly recommended to clean the table and the front casing with a damp cloth to remove the remains of plaster.

Saw replacing

When the saw is damaged, you must replace it. Always use Mestra spare parts:

1. Turn the unit off.
2. Remove the saw protector with the Allen spanner (included).
3. Use a plane spanner at the right side of the saw to avoid it turn.
4. Release the saw central bolt with the Allen spanner (left side).
5. Remove the old saw and place a new one. Make sure it is in the correct position.

6. Place the protector again and make sure the assembly is correctly closed.

Maintenance and cleaning

To ensure a correct, reliable and durable performance of the unit we strongly recommend:

- After using the unit, clean the dust and plaster remains from the table and the cover.
- Do not use alcohol or any other solvent to clean the unit.
- Never immerse the unit in a liquid.
- If you notice unusual noises or vibrations, send the unit to a technical assistance service.
- Replace the saw whenever you notice a significant fall in performance.
- After replacing the saw, check that there are not unusual vibrations.
- The unit has been designed to operate correctly leaning on the four rubber blocks in its base. These elements are strong enough to bear the movement of the trimming.
- Use only original Mestra spare parts.

Technical data

Supply: 220~230 V, 50/60 Hz
 Fuse: Cristal 4 A, 110-240 V
 Power: 200 W
 Speed: 6000 r.p.m.
 Height x Width x Length: 290 x 225 x 260 mm
 Weight: 6,3 kg
 Saw thickness: 0,3 mm

Declaration of conformity UE

The firm **Talleres Mestraitua S.L.**
 with social address: Txori-erri Etorbidea, 60
 48150 Sondika - Bilbao - Spain

Hereby declares that the product

Model saw 080614

cumple con los requisitos de las siguientes directivas:

Meets the requirements set out in the following directives:

2014/35/UE (low tension)
 2014/30/UE (electro magnetic compatibility)
 2006/42/CE (machinery safety)



Ignacio Mestraitua
 Managing Director
 Sondika, 2020-03-12

NOTE: Lire attentivement ce manuel. Il contient des informations importantes sur la sécurité dans l'installation, dans l'utilisation et dans l'entretien. Si l'appareil est utilisé de manière inappropriée, la sécurité propre de l'appareil peut être compromise.

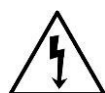
Signification des symboles utilisés sur l'appareil



Danger. Il existe un danger de blessures.



Lire complètement les instructions avant de mettre en fonctionnement l'appareil.



Risque d'électrocution.



Utilisez des lunettes de sécurité.



Utiliser des gants.



Utilisez un masque.

Précautions

- Conserver ce manuel dans un endroit approprié pour une éventuelle future consultation.
- Vérifier l'état général de l'appareil juste après l'avoir extrait de son emballage.
- Sont exclus de la garantie les pannes provoquées par une mauvaise installation ou par une utilisation non appropriée de l'appareil.
- Pour éviter les risques de choc électrique, cet appareil doit être connecté à une source d'alimentation électrique adéquate avec prise de terre.
- Avant de connecter l'appareil vérifier que l'étiquette d'identification indique le voltage adéquat. L'installation doit être en conformité avec toutes les normes de sécurité en vigueur.
- Retirer toute trace de saleté ou d'humidité sur la prise et le câble.
- Eviter de tirer sur le câble de connexion, de le plier ou de le tordre
- Ne pas toucher l'appareil ni le câble avec les mains humides.
- Tenir l'appareil éloigné de toute source de chaleur, de poussières, d'humidité extrême, d'éclaboussures d'eau et de matières inflammables (alcool, dissolvants, etc.).
- Débranchez l'appareil immédiatement si vous détectez un bruit, une odeur ou une fumée.
- Eviter que des enfants ou du personnel non qualifié ne manipulent l'appareil.

- En cas de doute, ne mettez pas en fonctionnement l'appareil. Contactez un réparateur qualifié et autorisé.
- Ne pas démonter modifier ou réparer la machine.
- Débrancher l'appareil dans le cas d'orage ou lorsqu'il doit rester inutilisé durant une longue période.
- Débrancher l'appareil avant de le nettoyer, ne pas le mouiller directement, ne pas utiliser de produits chimiques.
- Contacter le distributeur pour des demandes spécifiques ou pour une information détaillée sur la résolution d'éventuels problèmes
- Avant d'utiliser l'appareil assurez-vous que celui-ci soit installé sur une surface plane et stable et solide.
- Le câble ne doit être remplacé que par un câble ayant les mêmes caractéristiques, fourni par le fabricant.
- Protégez-vous convenablement, avec des gants, des lunettes de protection et un masque.
- Ne pas utiliser l'appareil avec des vêtements trop lâches, avec une cravate, un collier, des bagues, des bracelets ou des éléments pouvant être accrochés par la scie. Si vous avez des cheveux longs, il convient de s'attacher les cheveux.
- Utilisez un système d'aspiration.
- Ne pas court-circuiter les interrupteurs de sécurité.
- Si pendant son fonctionnement l'axe du moteur venait à se bloquer, débranchez la machine avant d'essayer de débloquer la machine à la main.
- Ne pas découper des matériaux qui puissent dégager des particules toxiques par inhalation.
- Ne pas utiliser la scie à dies à proximité de dissolvants ou autres matières inflammables.
- Débrancher la machine avant de changer le disque de coupe.
- Lorsque vous changez de disque de coupe vérifiez que le protecteur est propre et opérationnel
- N'essayez pas de couper des matériaux pour lesquels la machine n'est pas conçue, comme des objets métalliques.

Champ d'utilisation

La R-080614 est une scie à dies d'utilisation simple spécialement conçue pour le secteur de la prothèse dentaire.

Unit parts (page 2)

- A Tête
- B Interrupteur général
- C Support modèle
- D Poussoir pour aimants
- E Clapet de blocage
- F Poussoir scie
- G Disque de coupe
- H Table

Installation

Environnement :

- Utiliser uniquement à en intérieur.
 - Température d'utilisation : 5-40 °C [41-104 °F]
 - Taux d'humidité max. : 0-95 %
 - Degré de protection : IP20
1. Déballez soigneusement la scie à dies. Assurez-vous qu'elle n'a pas subi de dommages durant le transport.
 2. Placer l'appareil sur une surface plane, horizontale et rigide, éloignée de sources de vibrations ou de chaleur. Eloigner de tout produit inflammable.
 3. Connectez l'embout (H) à une aspiration, pour éliminer les particules produites par la découpe.
 4. L'appareil est fourni avec 4 pattes en caoutchouc. La machine a été conçue robuste et lourde pour l'empêcher de bouger pendant son utilisation. Il n'est donc pas nécessaire de rajouter d'autres éléments de fixation.
 5. Connectez l'appareil à une prise de courant reliée à la terre.

Manipulation de l'appareil

1. Protégez-vous convenablement :
 - Utilisez des gants, des lunettes de protection et un masque
 - Ne pas utiliser l'appareil avec des vêtements trop lâches, avec une cravate, un collier, des bagues, des bracelets ou des éléments pouvant être accrochés par la scie. Si vous avez des cheveux longs, il convient de s'attacher les cheveux.
 - Ne pas utiliser la machine avec des objets long comme des cordes ou des chaînes qui pourraient s'accrocher.
2. Actionner l'interrupteur général situé dans la partie supérieure de la scie (B). La lumière verte s'allumera.
3. Mettez en marche l'aspiration.
4. En fonction des caractéristiques du travail, fixez le modèle sur le support et positionnez-le sur la surface de la table. Avec la main gauche appuyer sur le bouton (D) pour que les électro aimants maintiennent le le support immobile.
5. Saisissez la poignée de la tête de la scie de la main droite. Pour débloquer la position de la tête de la scie et pour pouvoir l'abaisser tirer sur le clapet (E).
6. Pour démarrer le moteur appuyer sur le bouton (F).

POUR DES RAISONS DE SECURITE, IL EST NECESSAIRE D'ACTIONNER LES DIVERS POUSSOIRS EN MEME TEMPS POUR QUE LA SCIE FONCTIONNE.

7. Une fois le travail termine appuyer sur l'interrupteur (B).
8. Après son utilisation, il est recommandé d'effectuer un nettoyage de la table et de la carcasse à l'aide d'un chiffon pour éliminer les restes de plâtre.

Changement du disque à découper

Lorsque le disque de coupe est usé ou abîmé, vous devrez procéder à son remplacement. Pour cela, utilisez les pièces détachées MESTRA. Pour réaliser l'opération procédez de la manière suivante :

1. Débranchez la machine.
2. Démonter le protecteur du disque avec la clé Allen fournie.
3. Bloquez la rotation de l'axe en introduisant une clé plate à droite du disque.
4. Desserrer la vis centrale à l'aide de la clé à Allen à gauche du disque.
5. Retirez le disque usé et remplacez-le par le nouveau en vérifiant qu'il est bien positionné.
6. Remonter le protecteur tout en s'assurant que l'ensemble est bien fermé.

Nettoyage et entretien

- Pour s'assurer d'un fonctionnement correct, fiable et pérenne suivre les recommandations suivantes :
- Après son utilisation, nettoyer la poussière et les éventuels restes de plâtre sur la surface d'appui et sur la carcasse.
- Ne pas utiliser d'alcool ni des dissolvants pour nettoyer la machine.
- Ne jamais immerger la machine dans du liquide.
- Si vous remarquez des bruits ou des vibrations anormales envoyez l'appareil dans un service d'assistance technique.
- Changez le disque de coupe lorsque vous notez une baisse d'efficacité.
- Après le remplacement du disque assurez-vous du bon fonctionnement de la scie à dies.
- L'appareil repose sur 4 pieds en caoutchouc. La machine a été conçue robuste et lourde pour l'empêcher de bouger pendant son utilisation et pour supporter l'effort de coupe.
- Utilisez uniquement des pièces détachées d'origine Mestra.

Caractéristiques techniques

Puissance : 200 W
Vitesse : 6000 r.p.m.
Tension : 220~230 V, 50/60 Hz
Fusible : Cristal 4 A, 110-240 V
Haut. x Largeur x Longueur: 290 x 225 x 260 mm
Poids : 6,3 kg
Epaisseur du disque : 0,3 mm

Déclaration de conformité U.E.

L'entreprise **Talleres Mestraitua S.L.**

Au domicile social : Txori-erri Etorbidea, 60

48150 Sondika - Bilbao – España

Déclare par la présente que le produit : **Scie à dies R-080614**

Satisfait aux exigences des directives suivantes :

2014/35/UE (basse tension)

2014/30/UE (compatibilité électro-magnétique)

2006/42/CE (sécurité des machines)



Ignacio Mestraitua
Directeur Gérant
Sondika, 12.03.2020



MESTRA[®]

Your trusted brand

Talleres Mestraitua S.L.

Txori-erri Etorbidea, 60
T: (+34)944530388 - F: (+34)944711725
mestra@mestra.es - www.mestra.es
48150 SONDIKA - BILBAO - ESPAÑA