



R-080538

ES	UNIDAD DE ASPIRACIÓN GEMINI MINI	5
EN	GEMINI ASPIRATION UNIT MINI.....	7
DE	GEMINI ABSAUGGERÄT MINI.....	9
PO	UNIDADE DE ASPIRAÇÃO GEMINI MINI.....	11



MESTRA®

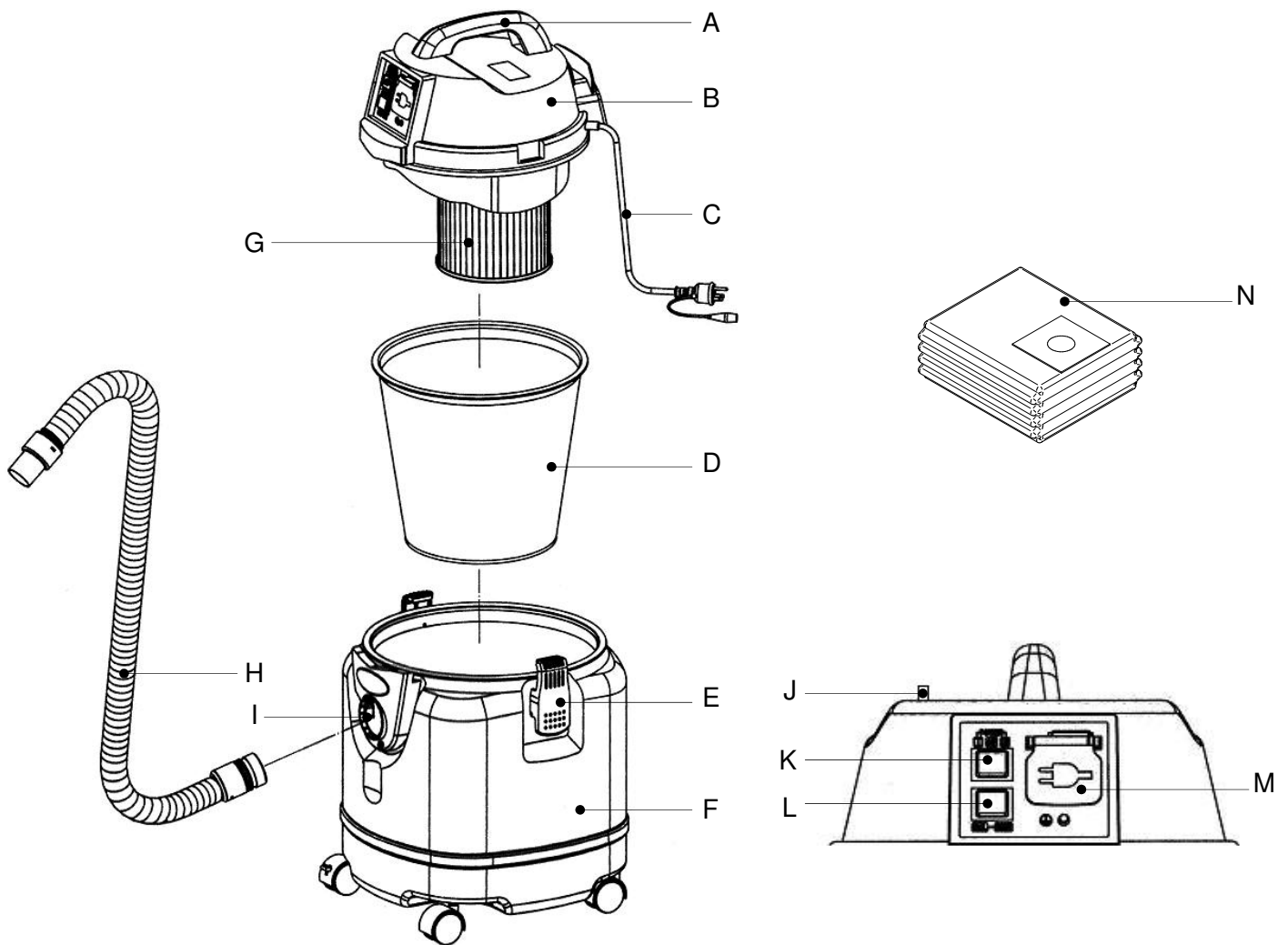
TALLERES MESTRAITUA S.L.

Txori-Erri Etorbidea, 60

Tel. +34 944530388 - Fax +34 944711725

mestra@mestra.es - www.mestra.es

48150 SONDIKA - BILBAO - ESPAÑA



- | | |
|---|--|
| A | Asa / Handle / Asa |
| B | Tapa / Lid / Tampa |
| C | Cable de alimentación / Power cord / Cabo de corrente |
| D | Bolsa filtro tela / Filter bag / Filtro bolsa |
| E | Cierre / Lock / Fecho |
| F | Tanque / Tank / Tanque |
| G | Filtro circular motor / Motor round filter / Filtro de papel circular |
| H | Manguera / Hose / Mangueira |
| I | Boca de aspiración / Aspiration nozzle / Boca de aspiração |
| J | Potenciómetro / Potentiometer / Potenciómetro |
| K | Interruptor On-Off / On-Off switch / Interruptor On-Off |
| L | Interruptor Automático-Manual / Auto-Man switch / Interruptor Automático-Manual |
| M | Toma de corriente / Power outlet / Toma corrente |
| N | Bolsa filtro papel / Paper filter bag / Saco de filtro de papel |



No usar con las manos húmedas.
Do not use with wet hand.
Não use com as mãos molhadas.



Limpia el tanque después de cada uso, manteniéndolo seco para la próxima vez.
Clean the tank after each use and keep dry for next time.
Limpe o tanque após cada utilização, mantendo-o seco para a próxima vez.



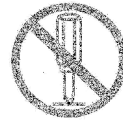
Do usar en lugares húmedos.
Do not use this machine in humid places.
Não o utilize em locais húmidos.



No está permitido colocar cargas sobre la máquina ni dejarla caer.
Do not put things on the unit and do not drop.
Não é permitido colocar cargas na máquina ou deixar cair.



No lavar la máquina bajo el agua.
Do not wash the machine with water flush.
Não lave a máquina debaixo de água.



No está permitido desmontar la máquina. Riesgo de incendio o descarga eléctrica.
It is not allowed to disassemble the machine by user. Risk of fire or electric shock.
Não está permitido desmontar a máquina. Risco de incêndio ou choque elétrico.



No está permitido usar el filtro de papel para aspirar líquidos.
Do not clean the paper filter with water.
Não é permitido usar o filtro de papel para aspirar líquidos.



Cuando se limpie la máquina el interruptor debe estar apagado y el cable desconectado.
When cleaning this machine, the power should be turn off and cord disconnected.
Para proceder á limpeza o interruptor da máquina deve estar desligado e o cabo desconectado.



Si la máquina está inclinada, desconecte la alimentación, y coloque la máquina en posición vertical antes de volver a utilizarla.
When the machine was tilt, please switch off power and upright the machine before using again.
Se a máquina esta inclinada, desligue da fonte de alimentação e coloque a máquina em posição vertical antes de voltar a usar.



Si observa cualquier humo extraño producido por la máquina, apaguela y avise al servicio técnico.
If smoke, switch the unit off and call technical service.
Se você notar qualquer fumo estranho produzido pela máquina, deve desligar e avisar o serviço técnico.



No aspire colillas de cigarrillo. Suponen un riesgo de incendio si no están totalmente apagadas.

Do not suck cigarette butt. Fire risk if they are not totally extinguished.

Não aspire pontas de cigarro. Representam um risco de incêndio, se não estão totalmente apagados.



Solo está permitido usar la máquina sobre suelos lisos.

This machine is only allowed to operate on smooth land.

Só é permitido usar a máquina em superfícies lisas.



Después de cada uso, desconecte el cable de alimentación para evitar pérdida de electricidad.

After each use, take the plug off to avoid leakage of electricity.

Após cada utilização, desligue o cabo de alimentação para evitar a perda de energia elétrica.



Si se bloquea el flujo de aire, detenga el funcionamiento y elimine el bloqueo antes de volver a usar la máquina.

If air flow was blocked when operating, stop operating and eliminate the blockage before start again.

Se o fluxo de ar é bloqueado, pare a operação e retire o bloqueio antes de utilizar a máquina novamente.



Cuando desconecte la alimentación, agarre de la clavija, no tire del cable.

When disconnecting, hold the plug, do not pull the power cord.

Quando desconectar da corrente, segure a ficha, não puxe o cabo.



Use esta máquina de acuerdo con el voltaje indicado en la etiqueta.

Use this machine according to the voltage rated in the label.

Use esta máquina de acordo com a voltagem indicada na etiqueta.



Está prohibido aspirar productos químicos, limpiadores espumosos, objetos afilados o en punta.

It is prohibited aspirating chemical, foamy cleaners, sharp and point items.

É proibido aspirar produtos químicos, produtos de limpeza, objetos afiado ou com ponta.



Ante cualquier daño en el cable eléctrico, acuda al servicio técnico, no lo repara usted mismo.

If cord is damaged call the technical service, do not repair by yourself.

Se visualizar alguma anomalia no cabo de corrente, não tente reparar, avise ao serviço técnico.



Está prohibido usar cerca de fuentes de fuego.

It is prohibited using near to fire sources.

É proibido usar perto de fontes de fogo.



Antes de poner en funcionamiento la máquina revise que el filtro bolsa está instalado en la posición correcta o se dañará el motor.

Before operating this machine, check if filter bag is installed in the right position or it will damage to motor.

Antes de colocar a máquina em funcionamento verifique se o saco do filtro esta instalado na posição correta ou danificará o motor.

INSTALACIÓN

1. Desembale cuidadosamente su unidad de aspiración Gemini. En el interior de los embalajes encontrará un tubo de conexión flexible.
2. Escoja para su emplazamiento una superficie firme, alejada de focos de calor, humedad o vibraciones.
3. Abra la tapa (B) y compruebe que el filtro-bolsa se encuentra bien colocado. Vuelva a montar la tapa.
4. Conecte el tubo de aspiración de la máquina en la boquilla de aspiración (I) girándolo firmemente hacia la derecha. El otro extremo del tubo puede conectarse a un astillero, chorreadora de arena, recortadora en seco, o cualquier otro dispositivo similar.
5. Conecte el cable de alimentación a una toma de corriente de 230 V, 50 Hz provista de toma de tierra.
6. La máquina se encuentra lista para su utilización.



IMPORTANTE

En caso de aspirar líquidos, retire primero el filtro de papel (G).

FUNCIONAMIENTO

1. Seleccione el modo de funcionamiento que desea accionando el interruptor [TOOL/VACUUM.].
 - Si selecciona el modo *VACUUM*, el motor de la aspiradora se pondrá inmediatamente en marcha cuando accione el interruptor [ON/OFF].
 - Si selecciona el modo *TOOL* la máquina funcionará sincronizadamente con un aparato conectado previamente a la toma de alimentación (M).

NOTA: La potencia mínima necesaria para la detección automática es de 100 W.

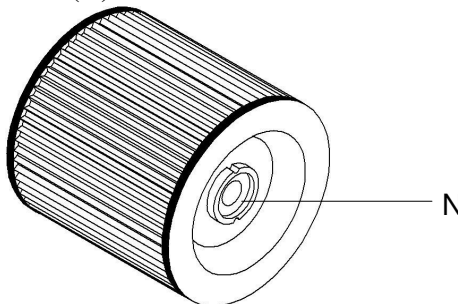
La potencia máxima que soporta la toma de alimentación (M) es de 750 W.

2. Accione el interruptor [ON/OFF]. La máquina se pondrá en funcionamiento si ha seleccionado *VACUUM* o se quedará en stand-by si ha seleccionado *TOOL*.
3. Durante el funcionamiento de la unidad de aspiración es posible regular la potencia del motor entre los 650 y los 1200 W actuando sobre el mando (J).

VACIADO DE LA MÁQUINA - LIMPIEZA DE FILTROS

Periódicamente, compruebe el nivel de llenado del tanque y proceda a su vaciado y limpieza de la siguiente manera:

1. Desconecte la alimentación eléctrica de la máquina.
2. Abra los dos pestillos laterales (E).
3. Tire hacia arriba del asa (A) para retirar la tapa (B).
4. Extraiga el filtro-bolsa (D).
5. Vacíe el polvo acumulado en el interior del tanque (F).
6. Limpie el filtro circular (G) o sustitúyalo por uno nuevo y vuelva a colocarlo en su posición. Para desmontar el filtro circular, gire la clavija central hacia la izquierda (N).



7. Vuelva a colocar los dos filtros en su posición original. No olvide asegurar el filtro circular girando la clavija (N) hacia la derecha.
8. Vuelva a colocar la tapa superior de la máquina y cierre los pestillos (E).

MANTENIMIENTO Y LIMPIEZA

Para conseguir unas óptimas prestaciones y una larga vida útil de la maquina, le recomendamos:

- En caso de aspirar líquidos, retire primero el filtro de papel (G).
- La limpieza de la carcasa exterior del aparato deberá hacerse con un paño húmedo. No utilice disolventes o cualquier otro producto inflamable.
- Compruebe cada cierto tiempo el nivel de llenado del tanque y limpieza de los filtros.
- Sustituya los filtros cuando se deteriores o no puedan limparse. Utilice siempre repuestos originales.
- Compruebe que los tubos de aspiración en la instalación de su laboratorio no tienen pérdidas debidas a grietas, roturas, o conexiones deficientes.

PRECAUCIONES

- Antes de conectar el aparato asegúrese de que se trata de una toma de corriente a 230 V, 50 Hz dotada de tierra.
- No conecte en la toma Schuko dispositivos con un consumo superior a los 750 W.
- No permita que niños o personal no cualificado manipulen el aparato.
- Elija para la ubicación de la unidad de aspiración una superficie rígida y bien nivelada.
- No abra la tapa superior de la unidad de aspiración cuando la máquina se encuentra funcionando.
- Durante las tareas de limpieza de la máquina desconéctela de la red.

CARACTERÍSTICAS TÉCNICAS

Tensión de alimentación:	230 V, 50 Hz
Potencia:	1200 W (2 etapas)
Potenciómetro:	650-1200 W
Alto:	390 mm
Ancho:	350 mm
Fondo:	350 mm
Capacidad:	9,5 l
Ruido:	68 dB
Peso:	7.3 kg



INSTALLATION

1. Carefully unpack your Gemini aspiration unit. You will find a flexible connecting hose inside the packing.
2. Choose a firm surface to place the unit, far from heat sources, damp or vibrations.
3. Open the lid (B) and make sure the filter-bag is correctly placed. Close the lid again.
4. Connect the unit's aspiration hose to the aspiration nozzle (I). Firmly turn it clockwise. The other end of the hose can be connected to a peg, sand blast, dry trimmer or any other similar device.
5. Connect the power cord to a grounded 230V, 50 Hz power source.
6. The unit is ready to be operated.



IMPORTANT

In case of liquid aspirating, remove first the paper filter (G).

OPERATION

1. Select the operational mode with the switch [TOOL/VACUUM].
 - If you select the mode *VACUUM*, aspiration motor will immediately start after pressing the switch [ON/OFF].
 - If you select the mode *TOOL*, the unit will work synchronously with a tool previously connected to the power outlet (M).

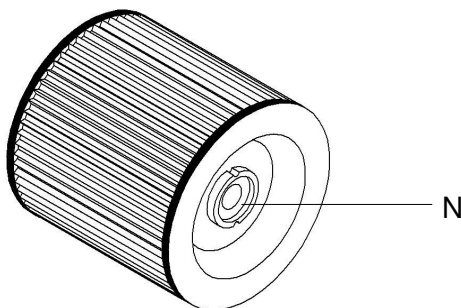
NOTE: Min. power need for the automatic detections is 100 W.
Max. power supported by the power outlet (M) is 750 W.

2. Press the switch [ON/OFF]. The unit will start if you selected *VACUUM*. It will keep in stand-by if you selected *TOOL*.
3. You can regulate the motor power (from 650 to 1200 W) by turning the knob (J).

UNIT EMPTYING - FILTER CLEANING

Periodically, check the tank filling level. Empty and clean it if necessary in the following way:

1. Disconnect the unit from the power supply.
2. Open the two lateral locks (E).
3. Pull the handle (A) upwards to remove the lid (B).
4. Remove the filter-bag (D).
5. Remove dust inside the tank (F).
6. Clean the round filter (G) or replace it with a new one and place again in its position. In order to remove the round filter, turn the knob (N) counterclockwise.



7. Place the two filters in the original position again. Do not forget locking the round filter by turning the knob (N) counterclockwise.
8. Place the upper lid again and close the two locks (E).

MAINTENANCE AND CLEANING

In order to achieve the machine's optimal performance and a long working life, we strongly recommend you:

- In case of liquid aspirating, remove first the paper filter (G).
- Clean the outer casing of the unit by always using a cloth. Do not use solvents or any other inflammable product.
- Periodically check the filling level of tank and filters.
- Replace the filters when damaged or if you can not clean them. Always use original spare parts.
- Make sure the aspiration hoses installed in your lab do not have losses due to cracks, breaks or faulty connections.

PRECAUTIONS

- Before connecting the machine, make sure that the power source is a grounded 230 V, 50 Hz.
- Do not connect micromotors or other devices with a power consumption of more than 750 W in the Schuko power outlet.
- Do not allow children or unskilled personnel to operate the machine.
- Choose a rigid and well-balanced surface to place the aspiration unit.
- Do not open the upper lid when the unit is in operation.
- Disconnect the machine from the power source during the cleaning and filter replacement operations.

TECHNICAL SPECIFICATIONS

Voltage:	230 V, 50 Hz
Power:	1200 W (2 steps)
Potentiometer:	650-1200 W
Height:	390 mm
Width:	350 mm
Depth:	350 mm
Capacity:	9,5 l
Noise:	68 dB
Weight:	7.3 kg

MONTAGE

1. Packen Sie Ihr Gemini Absauggerät vorsichtig aus. In der Verpackung ist ein biegsames Anschlussrohr enthalten.
2. Für die Aufstellung eine feste und von Wärme-, Feuchtigkeits- oder Schwingungsquellen entfernte Fläche wählen.
3. Deckel (B) öffnen und prüfen, dass der Filtersack richtig eingesetzt ist. Deckel wieder aufsetzen.
4. Absaugrohr des Geräts auf die Absaugöffnung (B) stecken und dabei fest nach rechts drehen. Das andere Schlauchende kann an einen Schleifkloben, Sandstrahler, Trockentrimmer oder jede andere ähnliche Vorrichtung angeschlossen werden.
5. Netzkabel an einen Stromanschluss mit 230 V, 50 Hz und Erdung anschließen.
6. Das Gerät ist nun einsatzbereit.



WICHTIG

Beim Absaugen von Flüssigkeiten zuerst den Papierfilter (G) entnehmen.

FUNKTIONSWEISE

1. Durch Betätigung des Schalters die gewünschte Betriebsart wählen [TOOL/VACUUM].
 - Wird die Betriebsart *VACUUM* gewählt, setzt sich der Motor des Absauggeräts sofort in Gang, wenn der Schalter [ON/OFF] betätigt wird.
 - Wird die Betriebsart *TOOL* gewählt, funktioniert das Gerät synchron zu einem vorher an den Stromanschluss (M) angeschlossenen Gerät.

HINWEIS: Die zur automatischen Erkennung notwendige Mindestleistung beträgt 100 W.

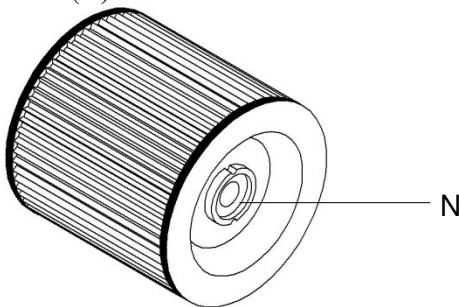
Der Stromanschluss (M) ist für eine Höchstleistung von 750 W ausgelegt.

2. Schalter [ON/OFF] betätigen. Das Gerät setzt sich in Betrieb, wenn *VACUUM* gewählt wurde, und bei der Anwahl von *TOOL* bleibt es im Standby-Modus.
3. Im Betrieb des Absauggeräts kann die Motorleistung durch Betätigung des Potentiometers (J) auf 650 bis 1200 W geregelt werden.

ENTLEERUNG DES GERÄTS - FILTERREINIGUNG

Regelmäßig den Füllstand des Staubbehälters prüfen und diesen folgendermaßen reinigen:

1. Gerät von der Stromversorgung trennen.
2. Die zwei seitlichen Kipphebel (E) öffnen.
3. Griff (A) nach oben ziehen, um den Deckel (B) abzunehmen.
4. Filtersack (D) entnehmen.
5. Im Behälter (F) angesammelten Staub ausleeren.
6. Rundfilter (G) reinigen oder durch einen neuen ersetzen und erneut in seine Position einsetzen. Zum Ausbau des Rundfilters den mittleren Stift nach links drehen (N).



7. Die beiden Filter wieder in ihrer Ausgangsposition einsetzen. Nicht vergessen, den Rundfilter durch Rechtsdrehen des Stiftes (N) zu sichern.
8. Oberen Deckel des Geräts erneut aufsetzen und Kipphebel (E) schließen.

WARTUNG UND REINIGUNG

Zur Erzielung optimaler Leistungen und einer langen Lebensdauer des Geräts empfehlen wir Ihnen Folgendes:

- Zum Absaugen von Flüssigkeiten zuerst den Papierfilter (G) entfernen.
- Die Reinigung des Außengehäuses des Geräts muss mit einem feuchten Tuch erfolgen. Keine Lösemittel oder anderen brennbaren Produkte verwenden.
- In regelmäßigen Abständen den Füllstand des Staubbehälters und die Sauberkeit der Filter überprüfen.
- Filter ersetzen, wenn sie beschädigt sind oder nicht gereinigt werden können. Immer Originalersatzteile verwenden.
- Prüfen, dass die Absaugrohre an der Installation Ihres Labors keine Leckagen durch Risse, Brüche oder mangelhafte Anschlüsse aufweisen.

SICHERHEITSMASSNAHMEN

- Vor Anschluss des Geräts sicherstellen, dass es sich um einen geerdeten Stromanschluss mit 230 V / 50 Hz handelt.
- An die Schukosteckdose keine Geräte mit einer Stromaufnahme über 750 W anschließen.
- Nicht zulassen, dass das Gerät von Kindern oder unqualifiziertem Personal gehandhabt wird.
- Für den Standort des Absauggeräts eine feste, gut nivellierte Fläche wählen.
- Den oberen Deckel des Absauggeräts nicht öffnen, wenn sich das Gerät in Betrieb befindet.
- Gerät bei Reinigungsarbeiten vom Netz nehmen.

TECHNISCHE MERKMALE

Versorgungsspannung:	230 V, 50 Hz
Leistung:	1200 W (2 Stufen)
Potentiometer:	650-1200 W
Höhe:	390 mm
Breite:	350 mm
Tiefe:	350 mm
Fassungsvermögen:	9,5 l
Lärm:	68 dB
Gewicht:	7.3 kg



INSTALAÇÃO

1. Desembale cuidadosamente a sua unidade de aspiração de Gemini. No interior da caixa encontrará um tubo de conexão flexível.
2. Para sua colocação escolha uma superfície firme, longe de fontes de calor, umidade, ou vibrações.
3. Abra a tampa (B) e comprove que o filtro-bolsa esta colocado corretamente. Volte a colocar a tampa.
4. Conecte o tubo de sucção da máquina na boca de aspiração (I) girando-o á direita firmemente. A outra extremidade do tubo pode se conectar a um jato de areia, um recortador ou qualquer outro dispositivo similar.
5. Conecte o cabo de alimentação a uma tomada de 230 V, 50 Hz com toma de terra.
6. A máquina esta lista para o seu uso.



IMPORTANTE

Em caso de que aspire líquidos, retire primeiro o filtro de papel (G).

FUNCIONAMENTO

1. Selecione o modo operacional que você desejar acionando [TOOL/VACUUM].
 - Si seleciona o modo de *VACUUM*, o motor de aspiração se iniciará imediatamente quando você pressionar o botão [ON/OFF].
 - Si selecione o modo *TOOL* a máquina operará sincronizada com um dispositivo previamente conectado à tomada (M).

NOTA: A potência mínima exigida para a detecção automática é 100 W.

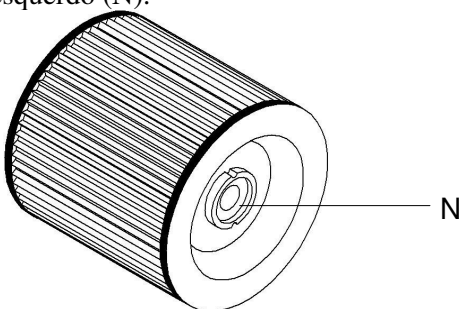
A potência máxima que suporta a tomada de corrente (M) é de 750 W.

2. Acione [interruptor ON/OFF]. A máquina começa a funcionar se você selecionou *VACUUM* ou permanecerá em standby se você selecionou *TOOL*.
3. Durante o funcionamento da unidade de aspiração é possível regular a potência do motor entre a 650 e 1200 W atuando sobre o manípulo (J).

ESVAZIAR A MAQUINA - LIMPEZA DE FILTROS

Periodicamente, verifique o nível do tanque e proceda ao esvaziamento e limpeza da seguinte maneira:

1. Desligue a máquina da corrente.
2. Abra as duas travas do lado (E).
3. Puxe a alça (A) para retirar a tampa (B).
4. Extraia o filtro-bolsa (D).
5. Vazio o pó acumulado no interior do tanque (F).
6. Limpe o filtro circular (G) ou substitua-lo por um novo e coloque de novo na sua posição. Para retirar o filtro circular, gire o pino do centro para o lado esquerdo (N).



7. Volte a colocar os dois filtros na posição original. Não se esqueça de proteger o filtro circular girando o pino (N) para a direita.
8. Volte a colocar a tampa superior da máquina e fechar as travas (E).

MANUTENÇÃO E LIMPEZA

Para um ótimo desempenho e uma longa vida da máquina, recomendamos:

- Em caso de aspirar líquidos, remova o papel de filtro (G).
- Para a limpeza da carcaça exterior do dispositivo deve usar um pano húmido. Não utilize dissolventes ou qualquer outro produto inflamável.
- Comprove cada certo tempo o nível de enchimento do tanque e a limpeza dos filtros.
- Substitua os filtros quando já não se possam limpar ou estejam desgastados. Use sempre originais peças de reposição.
- Comprove que os tubos de sucção da instalação do laboratório não têm perdas devido a fissuras, quebras ou conexões pobres.

PRECAUCIONES PRECAUÇÕES

- Antes de ligar o aparelho certifique-se que é uma tomada de 230 V, 50 Hz, equipado com terra.
- Não conecte a tomada Schuko dispositivos com um consumo superior a 750 W.
- Não permitir que crianças ou pessoal não qualificado manipule o aparelho.
- Escolha para a localização da unidade de aspiração uma superfície sólida e bem nivelada.
- Não abra a tampa superior da unidade de sucção quando a máquina esteja em funcionamento.
- Quando proceda a limpeza da máquina deve desconecta-la da rede.

CARACTERÍSTICAS TÉCNICAS

Tensao de alimentacao:	230 V, 50 Hz
Potencia:	1200 W (2 etapas)
Potenciómetro:	650-1200 W
Altura:	390 mm
Largo:	350 mm
Comprimento:	350 mm
Capacidade:	9,5 l
Ruido:	68 dB
Peso:	7.3 kg