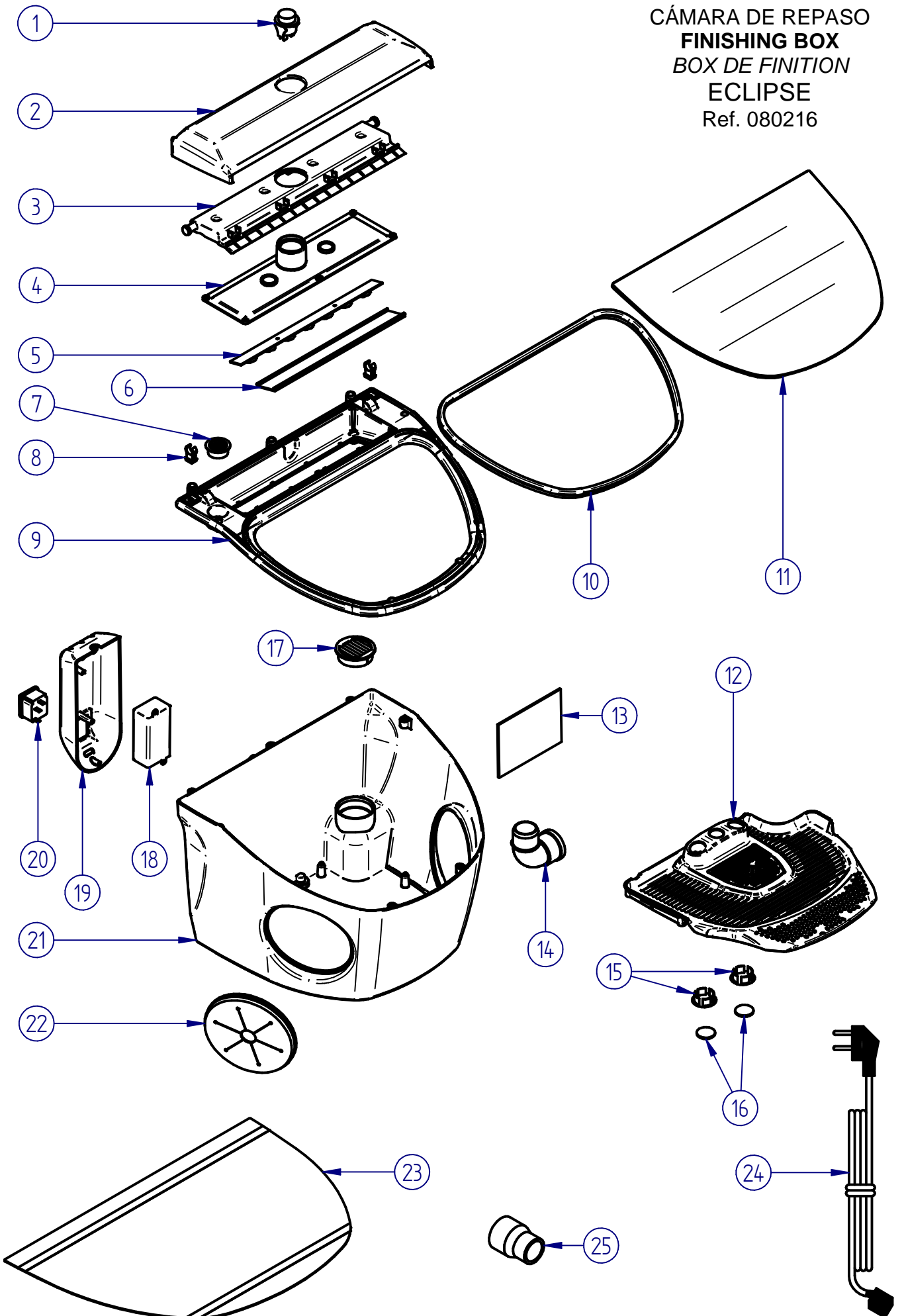


MESTRA®
CÁMARA DE REPASO
FINISHING BOX
BOX DE FINITION
ECLIPSE
Ref. 080216



MESTRA®

CAJA DE REPASO "ECLIPSE"

FINISING BOX "ECLIPSE"

BOX DE FINITION "ECLIPSE"

Ref. 080216

Nº	Ref.	Descripción	Description
1	080233-02	Interruptor	Switch
2	080214-01B	Tapa superior	Upper cover
3	080214-01C	Soporte cristal	Glass support
4	080214-01D	Soporte interruptor	Switch support
5	080214-04	Barra de LED	LED bar
6	080214-05	Difusor	Diffuser
7	080214-07	Rejilla ventilación - pequeña	Ventilation grill - small
8	080253-02	Bisagra	Hinge
9	080214-01E	Marco cristal	Glass frame
10	080093-10	Burlete de goma	Rubber strip
11	080214-02	Cristal	Glass
12	080220-02	Bandeja	Tray
13		Sufridera de goma	Rubber square
14	080508-07	Codo aspiración	Suction elbow
15		Tapón bandeja	Tray plug
16		Disco goma bandeja	Tray rubber disc
17	080220-10	Rejilla ventilación - grande	Ventilation grill - large
18	080614-20	Fuente de alimentación	Power source
19	080216-02	Cubierta fuente alimentación	Power source cover
20	080490-06	Base de conexión	Connection base
	000230	Fusible 2A	Fuse 2A
21	080216-01	Cuerpo principal	Main body
22	080216-03	Manguito de goma	Rubber sleeve
23	080220-12	Plástico protector cristal (10 U.)	Glass plastic protector (10 units)
24	000250	Cable 230 V	Cable 230 V
	000252	Cable 115 V	Cable 115 V
25*	080214-15	Adaptador aspiración Gemini	Gemini suction unit adaptor

* Accesorio / **Accessory**