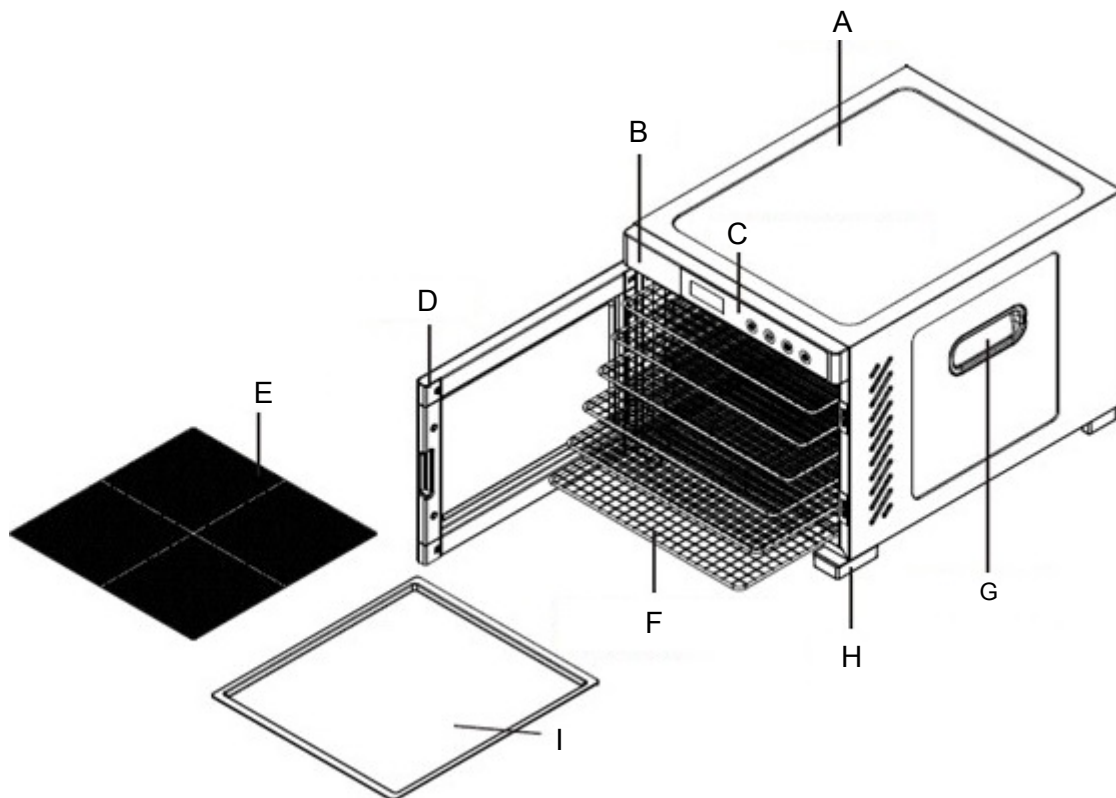


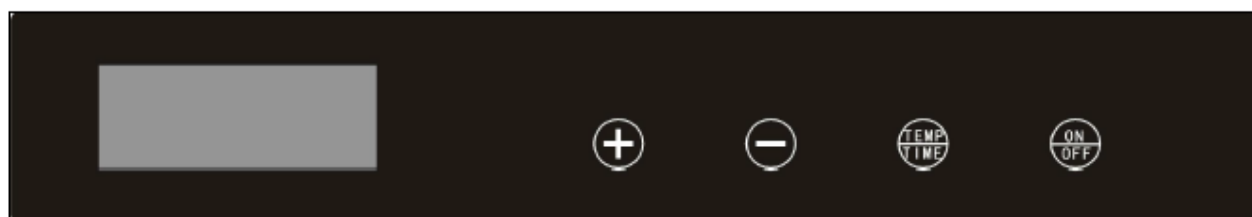


Ref. 080118

ES.....	3	Manual original
EN.....	5	
FR.....	7	



A	Carcasa / Housing / Carcasse
B	Panel / Pannel / Panneau
C	Controles / Controls / Contrôles
D	Puerta / Door / Porte
E	Rejilla plástico / Plastic grid / Grille plastique
F	Baldas / Shelves / Plateaux
G	Asa / Handle / Poignée
H	Pie / Foot / Pied
I	Bandeja de plástico / Plastic tray / Plateau plastique



Indicaciones de peligro

Precauciones de uso



- Atención: antes de encender la máquina, lea completamente estas instrucciones.
- Guarde estas instrucciones para su consulta en el futuro.
- Evite que los niños o personal no especializado manipulen el aparato.



- No toque el aparato ni el cable con las manos húmedas.
- Desenchufe el aparato en caso de tormenta y cuando no lo use durante un largo tiempo.
- No instale el producto en un lugar con alta humedad, polvo y salpicaduras de agua.
- Evite traccionar, torsionar o plegar en exceso el cable de conexión a la red.
- Desenchufe el aparato antes de limpiarlo, no lo moje directamente, no use productos químicos.



- Para evitar el riesgo de shock eléctrico, este equipo solo debe ser conectado a una fuente de alimentación adecuada (230 V, 50/60 Hz con toma de tierra).



- El aparato cuenta con circuito de precisión, por lo que es necesario evitar impactos o fuerzas que puedan causar problemas mecánicos.



- Durante el tiempo de funcionamiento del horno, mantenga siempre cerrada la puerta.
- No mezcle sustancias potencialmente explosivas.
- Retire cualquier resto de suciedad o de agua de la conexión del cable.
- Desenchufe el aparato inmediatamente si detecta ruido, olor o humo.
- Instale el producto alejado de fuentes de calor.
- No utilice el aparato en locales especialmente húmedos, o cerca de materiales inflamables (alcohol, disolventes, etc.).



- No coloque sobre el aparato productos diferentes a los que va destinado.
- Tenga cuidado con la máquina para prevenir accidentes.
- Mantenga siempre el aparato en modo inactivo, excepto cuando realice operaciones de mezcla.
- No desmonte, repare ni modifique el aparato.
- En caso de que haya algún componente defectuoso u otro tipo de problema, no utilice el aparato ni intente arreglarlo por su cuenta.



- Contacte con nosotros para preguntas o información detallada sobre resolución de problemas.

Uso previsto

El horno de secado (ref. 080118) está diseñado para extraer la humedad y mantener secas las láminas de termoconformado evitando la formación de poros, para el secado de instrumentos, de modelos de escayola, etc. en laboratorios y clínicas dentales.

Un ventilador hace circular el aire caliente produciendo un secado uniforme.

Para obtener un rendimiento y rendimiento óptimos de esta unidad, le recomendamos que lea con atención las siguientes instrucciones.

Instalación

- Desembale el aparato con cuidado. Encontrará los siguientes elementos:
 - Unidad principal.
 - 1 bandeja de plástico.
 - 1 rejilla de plástico.
 - 6 baldas de acero inoxidable.
- Asegúrese de que el horno de secado se asiente de manera estable sobre una superficie sólida y nivelada.
- Coloque bandeja de plástico en la parte inferior del interior del horno.
- Coloque la rejilla de plástico dentro de la bandeja.
- Coloque las 6 baldas metálicas en sus soportes.
- Conecte el cable de alimentación a una toma de corriente de 230 V, 50/60 Hz con toma de tierra.

Uso

1. Coloque las láminas o los objetos en las bandejas. No sobrecargue las bandejas:
Carga máxima = 600 g por balda.
2. Cierre la puerta.
3. Pulse el botón **TEMP/TIME** para alternar entre temperatura y tiempo.
4. Con los botones + / - , seleccione la temperatura y el tiempo de funcionamiento deseados.
La configuración predeterminada es 10 h y 70 °C.
5. Pulse el botón **ON/OFF** para poner en marcha el ciclo o para detenerlo.
6. El control descontará el tiempo hasta "0:00". El calentamiento se detendrá y el ventilador continuará funcionando durante 10 segundos hasta que suene un aviso acústico.
7. Desenchufe el aparato cuando no vaya a utilizarlo.

Mantenimiento y limpieza

Para asegurar un funcionamiento correcto fiable y duradero del aparato le recomendamos:

- ¡ATENCIÓN! No haga funcionar el dispositivo durante más de 24 horas en un solo uso. Después de 24 horas deje que se enfríe durante al menos 2 horas antes de volver a funcionar.
- Después de usar, desconecte la máquina de secado de la fuente de alimentación y déjelo enfriar antes de limpiarlo. Seque todas las piezas con un paño seco.
- Desconecte el cable de alimentación antes de la limpieza.
- No limpie el aparato con productos químicos agresivos o abrasivos para no dañar la superficie.
- No vaporice limpiadores en el interior del aparato.
- Si no va a utilizar el aparato durante un tiempo largo, desconéctelo y guárdelo en un lugar limpio, seco, a temperatura ambiente y en una posición estable.

Características técnicas:

Alimentación:220-240 V, 50/60 Hz
Consumo:.....550-650 W
Alto:.....310 mm
Ancho:340 mm
Fondo:.....450 mm
Peso:8,3 kg
Rango de temperaturas:35-75 °C
Temporizador: 0-24 h
Carga máxima:.....600 g por balda
Número de baldas:6 (acero inoxidable)
Carcasa: Acero inoxidable

Declaración de conformidad UE

La empresa **Talleres Mestraitua S.L.**
con domicilio social: Txori-erri Etorbidea, 60
48150 Sondika - Bilbao - España

por la presente declara que el producto

Horno de secado, ref. 080118

cumple con los requisitos de las siguientes directivas:

2014/35/UE (baja tensión)

2014/30/UE (compatibilidad electromagnética)



Ignacio Mestraitua
Director Gerente
Sondika, 14.01.2021

Warnings

Preventive measures



- Attention: before using the machine, please completely read this operating manual.
- Keep this operating manual properly for future.
- Do not allow children or non-qualified personnel handling the unit.



- Do not touch the unit or the power cord with wet hands.
- Unplug the unit in case of storm and when you are not going to use it for a long time.
- Place the unit in a dry place, away from dust and water splashes.
- Do not pull, twist or fold the power cord excessively.
- Do not wet the unit; do not use chemical products to clean it.



- **WARNING:** to prevent electric shock hazards, connect the unit to a proper power source (grounded 230 V, 50/60 Hz).



- The machine features a precision circuit. Prevent fortuitous impacts and stresses that could cause mechanical damage.



- Do not mix potentially explosive substances.
- Remove any dirt or water from the cable connection.
- Unplug the appliance immediately if you detect noise, odor or smoke.
- Install the product away from heat sources.
- Do not use the appliance in particularly humid places, or near flammable materials (alcohol, solvents, etc.).



- Do not use the machine with products different than defined in the intended use.
- To prevent accidents, be cautious when using the unit.
- Always keep the device in idle mode, except when mixing.
- Choose a flat and firm surface to place the unit, away from heat or vibration sources.
- Do not dismount, repair or modify the machine.
- If you find a defective component or a problem do not use the machine.



- Contact us for questions or detailed troubleshooting information.

Intended use

The drying oven (ref. 080118) is designed to extract moisture and keep the thermoforming gaskets dry avoiding the formation of pores, for drying instruments, plaster models, etc. in dental laboratories and clinics.

A fan circulates the hot air producing a uniform drying.

For optimum output and performance, we advise you to read the following instructions with great care.

Installation

- Unpack the appliance carefully. You will find the following items:
 - Main unit.
 - 1 plastic tray.
 - 1 plastic grid.
 - 6 stainless steel shelves.
- Make sure the drying oven sits firmly on a solid, level surface.
- Place a plastic tray on the bottom of the oven interior.
- Place the plastic grid inside the tray.
- Place the 6 metal shelves on their supports.
- Connect the power cord to a grounded 230 V, 50/60 Hz electrical source.

Operation

1. Place the sheets or objects on the trays. Do not overload the trays:
Max. load = 600 g per shelf.
2. Close the door.
3. Press the **TEMP/TIME** button to toggle between temperature and time.
4. Using the + / - buttons, select the desired temperature and operating time.
5. The default setting is 10 hours and 70 °C.
6. Press the **ON/OFF** button to start the cycle or to stop it.
7. The control will deduct the time until "0:00". Heating will stop and the fan will continue to run for 10 seconds until an audible warning sounds.
8. Unplug the appliance when not in use.

Maintenance and cleaning

To ensure a lengthy service life, we recommend the following:

- **ATTENTION!** Do not operate the device for more than 24 hours in a single use. After 24 hours allow it to cool down for at least 2 hours before working again.
- After using, disconnect the drying machine from the power source and let it cool down before cleaning. Dry all parts with a dry cloth.
- Unplug the power cord before cleaning.
- Do not clean the appliance with aggressive or abrasive chemicals so as not to damage the surface.
- Do not spray cleaners inside the appliance.
- If you are not going to use the appliance for a long time, unplug it and store it in a clean, dry place, at room temperature and in a stable position.

Technical characteristics

Power supply:220-240 V, 50/60 Hz
Consumption:550-650 W
Height:310 mm
Width:340 mm
Depth:450 mm
Weight:8.3 kg
Temperature range:35-75 °C
Timer: 0-24 h
Max. load:600 g per shelf
Number of shelves: 6 (stainless steel)
Housing: Stainless steel

Declaration of conformity UE

The firm **Talleres Mestraitua S.L.**
with social address: Txori-erri Etorbidea, 60
48150 Sondika - Bilbao - Spain

Hereby declares that the product

Drying oven, ref. 080118

Meets the requirements set out in the following directives:

2014/35/UE (low tension)
2014/30/UE (electro magnetic compatibility)



Ignacio Mestraitua
Managing Director
Sondika, 2021-01-14

Indications de dangerosité

Précautions d'emploi



- Attention: avant d'allumer la machine, lisez complètement ces instructions.
- Conservez ces instructions pour référence future.
- Ne laissez pas les enfants ou le personnel non spécialisé manipuler l'appareil



- Ne touchez pas l'appareil ou le cordon avec les mains mouillées.
- Débranchez l'appareil pendant les orages et lorsqu'il n'est pas utilisé pendant de longues périodes.
- N'installez pas le produit dans un endroit humide, poussiéreux et exposé aux éclaboussures.
- Évitez de tirer, de tordre ou de plier excessivement le câble de connexion réseau.
- Débranchez l'appareil avant de le nettoyer, ne le mouillez pas directement, n'utilisez pas de produits chimiques.



- Pour éviter tout risque d'électrocution, cet équipement ne doit être connecté qu'à une alimentation électrique appropriée (230 V, 50/60 Hz avec prise de terre).



- L'appareil dispose d'un circuit de précision, il est donc nécessaire d'éviter les chocs ou les forces pouvant entraîner des problèmes mécaniques.



- Pendant la durée de fonctionnement du four, gardez toujours la porte fermée.
- Ne mélangez pas de substances potentiellement explosives.
- Retirez toute saleté ou eau de la connexion du câble.
- Débranchez immédiatement l'appareil si vous détectez du bruit, une odeur ou de la fumée.
- Installez le produit loin des sources de chaleur.
- N'utilisez pas l'appareil dans des endroits particulièrement humides, ou à proximité de matériaux inflammables (alcool, solvants, etc.).
- Ne placez pas de produits autres que ceux pour lesquels il est destiné.
- Soyez prudent avec la machine pour éviter les accidents.
- Maintenez toujours l'appareil en mode veille, sauf lors des opérations de séchage



- Ne pas démonter, réparer ou modifier l'appareil.
- En cas de composant défectueux ou de tout autre type de problème, n'utilisez pas l'appareil et n'essayez pas de le réparer vous-même.



- Contactez-nous pour des questions que vous vous posez ou des informations de dépannage détaillées.

Utilisation

Le four de séchage (réf. 080118) a été conçu pour extraire l'humidité, pour sécher et maintenir sèches les plaques de thermoformage évitant ainsi des porosités et des bulles, et pour sécher tout type de produits ou matériaux utilisés au laboratoire et au cabinet dentaires instruments, modèles, etc.

Un ventilateur fait circuler l'air chaud produisant un séchage homogène.

Pour obtenir les meilleurs résultats et une longévité optimale du four, veuillez suivre les recommandations suivantes :

Installation

- Déballez l'appareil avec soin. Vous trouverez les éléments suivants :
 - Unité principale.
 - 1 plateau en plastique.
 - 1 grille en plastique.
 - 6 plateaux en acier inoxydable.
- Assurez-vous que le four de séchage repose fermement sur une surface solide et plane.
- Placez un plateau en plastique au fond de l'intérieur du four.
- Placez le support en plastique à l'intérieur du plateau.
- Placez les 6 tablettes métalliques sur leurs supports.
- Branchez le cordon d'alimentation sur une prise électrique 230 V, 50/60 Hz mise à la terre.

Utilisation

1. Placez les plaques ou les objets sur les plateaux. Ne surchargez pas les plateaux :
2. Charge maximale = 600 g par étagère.
3. Fermez la porte.
4. Appuyez sur le bouton TEMP / TIME pour basculer entre la température et l'heure.
5. À l'aide des touches + / -, sélectionnez la température et la durée de fonctionnement souhaitées.
6. Le paramètre par défaut est 10 heures et 70 °C.
7. Appuyez sur le bouton MARCHE / ARRÊT pour démarrer le cycle ou pour l'arrêter.
8. La commande déduira le temps jusqu'à «0:00». Le chauffage s'arrêtera et le ventilateur continuera à fonctionner pendant 10 secondes jusqu'à ce qu'un avertissement sonore retentisse.
9. Débranchez l'appareil lorsqu'il n'est pas utilisé.

Nettoyage et Entretien

Pour assurer un fonctionnement correct fiable et durable de l'appareil, nous recommandons :

- **ATTENTION!** N'utilisez pas l'appareil pendant plus de 24 heures en une seule utilisation. Après 24 heures, laissez-le refroidir pendant au moins 2 heures avant de travailler à nouveau.
- Après utilisation, débranchez le four de la source d'alimentation et laissez-le refroidir avant de le nettoyer. Séchez toutes les pièces avec un chiffon sec.
- Débranchez le cordon d'alimentation avant le nettoyage.
- Ne nettoyez pas l'appareil avec des produits chimiques agressifs ou abrasifs qui puissent endommager la surface.
- Ne vaporisez pas de produits de nettoyage à l'intérieur de l'appareil.
- Si vous prévoyez de ne pas utiliser l'appareil pendant une longue période, débranchez-le et rangez-le dans un endroit propre et sec, à température ambiante et dans une position stable.

Caractéristiques techniques

Alimentation : 220-240 V, 50/60 Hz
Consommation : 550-650 W
Hauteur : 310 mm
Largeur : 340 mm
Profondeur : 450 mm
Poids : 8,3 kg
Température : 35-75 °C
Minuterie : 0-24 h
Charge maximale : 600 g par plateau
Nombre de plateaux : 6 (acier inox)
Carcasse : Acier inoxydable

Declaration de conformité UE

L'entreprise **Talleres Mestraitua S.L.**

Au siège social : Txori-erri Etorbidea, 60
48150 Sondika - Bilbao - España

Déclare par la présente que le produit de séchage

Four de séchage, réf. 080118

Répond aux directives suivantes :

2014/35/UE (basse tension)

2014/30/UE (compatibilité électro-magnétique)



Ignacio Mestraitua
Director Gerente
Sondika, 14.01.2021



MESTRA[®]

Your trusted brand

Talleres Mestraitua S.L.

Txori-erri Etorbidea, 60
T: (+34)944530388 - F: (+34)944711725
mestra@mestra.es - www.mestra.es
48150 SONDIKA - BILBAO - ESPAÑA