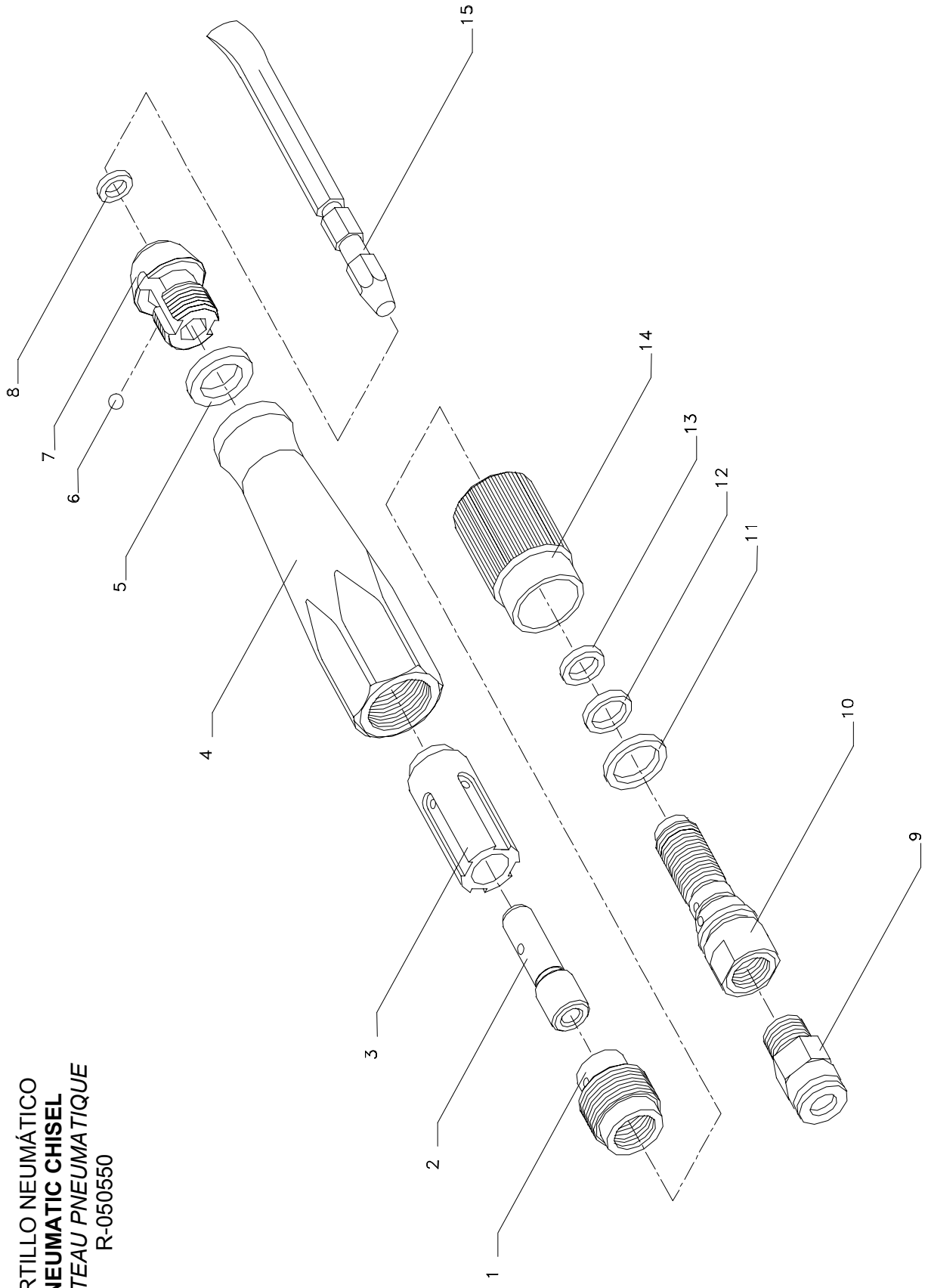


MARTILLO NEUMÁTICO
PNEUMATIC CHISEL
MARTEAU PNEUMATIQUE
R-050550



MESTRA®
MARTILLO NEUMÁTICO
PNEUMATIC CHISEL
BURIN PNEUMATIQUE

R-050550

Nº	Ref.	CONCEPTO	DESCRIPTION
01	050550-01	Casquillo de cierre	Locking bushing
02	050550-02	Pistón	Piston
03	050550-03	Camisa	Shirt
04	050550-04	Cuerpo	Body
05	050550-05	Junta porta-bola	Ball holder gasket
06	050550-06	Esfera	Ball
07	050550-07	Boquilla porta cincel	Chisel holder nozzle
08	050550-08	Junta de cincel	Chisel gasket
09	050550-09	Racor rápido conexión	Quick coupling connector
10	050550-10	Espárrago de conexión	Connection stud
11	050550-11	Primera junta	First gasket
12	050550-12	Segunda junta	Second gasket
13	050550-13	Tercera junta	Third gasket
14	050550-14	Anillo de regulación	Regulation ring
	050550-15	Cincel pequeño	Small chisel
15	050550-16	Cincel mediano	Médium chisel
	050550-17	Cincel grande	Large chisel