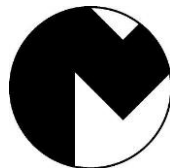




Ref. 080500

ES	PULIDORA CON ASPIRACIÓN	7
EN	POLISHER WITH EXHAUSTER	11
FR	STATION DE POLISSAGE MESTRA.....	14
DE	POLIERBOX MIT ABSAUGUNG	17
PO	POLIDORA COM ASPIRAÇÃO	21
IT	PULITRICE CON ASPIRAZIONE	24



MESTRA®

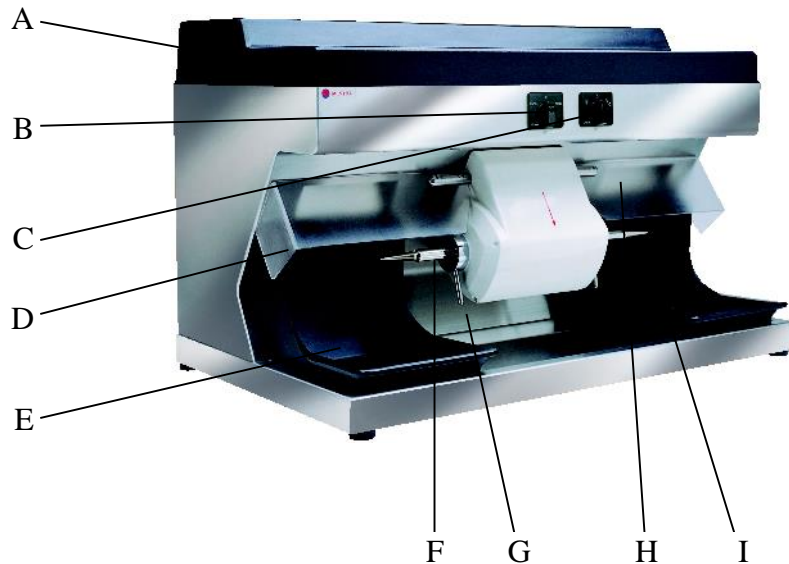
TALLERES MESTRAITUA S.L.

Txori-Erri Etorbidea, 60

Tel. +34 944530388 - Fax +34 944711725

mestra@mestra.es - www.mestra.es

48150 SONDIKA - BILBAO - ESPAÑA



Ref. 080500

A	Tapa / Cover / <i>Couvercle</i> / Deckel / Tampa / Coperchio
B	Selector de velocidad / Speed selector / <i>Selecteur de vitesse</i> / Geschwindigkeitswähler / Selector de velocidade / <i>Selettore di velocità</i>
C	Interruptor de marcha / On switch / <i>Interrupteur marche-arret</i> / Betriebsschalter / Interruptor de funcionamento / <i>Interruttore di avvio</i>
D	Visera protectora / Protective visor / <i>Visiere de protection</i> / Schutzblende / Viseira protectora / <i>Visiera di protezione</i>
E	Pantalla / Screen / <i>Augette</i> / Gummischirm / Ecrã / Schermo
F	Portacepillos a Izda / Left-hand brush-holder / <i>Porte-brosses gauche</i> / Bürstenhalter links / Porta-escovas à esquerda / <i>Portaspazzole a sinistra</i>
G	Mango de extractor / Extractor bushing / <i>Manche d'extracteur</i> / Entnahmehebel / Maneta do extractor / <i>Manico di estrattore</i>
H	Entrada de aire / Air inlet / <i>Entree d'air</i> / Lufteintritt / Entrada de ar / <i>Entrata d'aria</i>
I	Portacepillos a Dcha. / Right-hand brush-holder / <i>Porte-brosses droit</i> / Bürstenhalter rechts / Porta-escovas à direita / <i>Portaspazzole a Destra</i>

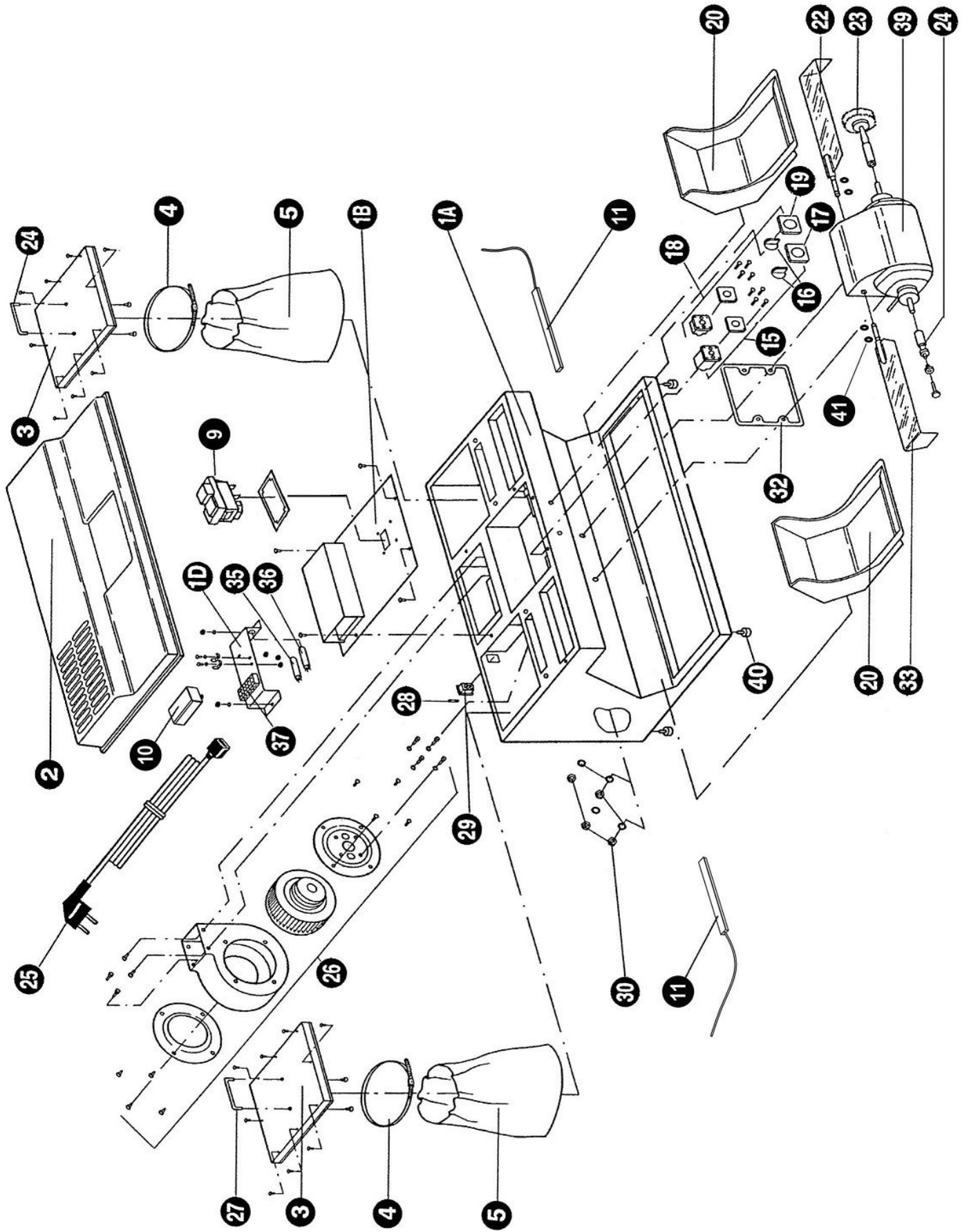
La unidad pulidora que aparece en la fotografía tiene montados dos portacepillos.

The polisher shown in the photograph has two brush-holders.

Das auf dem Foto abgebildete Poliergerät ist mit zwei Bürstenhaltern ausgestattet.

A unidade polidora que aparece na fotografia leva montados dois porta-escovas.

L'unità pulitrice illustrata nella fotografia ha due portaspazzole montati



Nº	Ref.	DESCRIPCIÓN	DESCRIPTION
1	080500-01	Carcasa	Housing
2	080500-02	Tapa plástico	Plastic lid
3	080500-03	Porta filtros	Filter holder
4	080500-04	Abrazadera	Clamp
5	080500-05	Filtro	Filter
9	080080-40	Interruptor de seguridad (230V)	Safe switch (230V)
	080080-40B	Interruptor de seguridad (115V)	Safe switch (115V)
10	080233-06	Fuente de alimentación 12V	Power source 12V
11	080235-60	Barra de LED	LED bar
15	080500-15	Interruptor motor	Motor switch
16	080500-58	Pomo interruptor	Switch knob
17	080500-59	Marco interruptor motor	Switch knob frame
18	080500-16	Interruptor ventilador	Fan switch
19	080500-61	Marco interruptor ventilador	Fan switch frame
20	080500-17	Pantalla	Guard
22	080500-68	Visera derecha	Righth shield
23	080500-20	Porta cepillos derecho	Right-hand brush-holder
	080500-21	Porta cepillos izquierdo	Left-hand brush holder
24	080500-38	Porta piedras derecho	Righth-hand stone holder
25	000250	Cable (230V)	Cable (230V)
	000252	Cable (115V)	Cable (115V)
26	080500-23	Extractor (230V)	Extractor (230V)
	080500-23B	Extractor (115V)	Extractor (115V)
27	080500-24	Asa	Handle
28	000236	Fusible 7A	Fuse 7A
	000237	Fusible 15A	Fuse 15A
29	080490-06	Base de conexión	Connection base
30	080500-27	Tuercas motor	Motor nut
32	080162-03	Junta de goma base pulidora	Pulisher base rubber O-ring
33	080500-69	Visera izquierda	Left shield
35	080500-32	Condensador 10 µF pulidora (230V)	10 µF capacitor (polisher) (230V)
	080500-32B	Condensador 35 µF pulidora (115V)	10 µF capacitor (polisher) (115V)
36	080500-33	Condensador 6 µF ventilador (230V)	6 µF capacitor (fan) (230V)
	080500-33B	Condensador 20 µF ventilador (115V)	6 µF capacitor (fan) (115V)
37	080500-72	Regleta	Terminal board
39	080500-36	Pulidora 2 velocidades	Two speed pulisher
40	080500-42	Patas	Legs
41	080500-70	Junta tórica visera	O-ring visera


GARANTIA

Todas las máquinas **MESTRA®** están garantizadas contra cualquier defecto de fabricación durante un año a partir del día de la compra. Para atender cualquier garantía, **MESTRA®** exigirá el haber rellenado el cupón adjunto con la fecha de venta y debidamente sellado por el establecimiento distribuidor.

Quedan excluidas de las garantías las averías provocadas por la mala instalación, o por el mal uso de la máquina.

Asimismo **MESTRA®** no realizará reparación alguna fuera de su taller y se exime de los gastos de transporte que ello ocasione.

Las reparaciones hechas en casa del cliente, sean o no en garantía, quedan encomendadas al servicio técnico propio del distribuidor que haya efectuado la venta o bien a sus técnicos contratados.


GUARANTEE

All **MESTRA®** units are guaranteed against every defect in manufacturing for a period of one year from date of purchase. Prior to honouring a guarantee, **MESTRA®** will require that the attached coupon be filled in with date of sale, duly stamped by the distributor.

The guarantee does not cover breakdowns caused by incorrect installation or use.

MESTRA® will not effect any repair outside its own workshops and will require transport costs.



Repairs carried out on the premises of the customer, be they with or without guarantee, are entrusted to the technical assistance of the distributor who has sold the unit or alternatively to the technicians he has contracted


GARANTIE

Toutes les machines **MESTRA®** sont garanties contre tout défaut de fabrication pendant un an partit de la date d'achat. Pour les réparations sous garantie, **MESTRA®** exigera le coupon ci-joint, dûment rempli et cacheté par l'établissement de distribution, avec la date de vente.

Les défaillances dues à une mauvaise installation ou à unemauvaise utilisation de la machine seront exclues de la garantie.

V n'effectue aucune réparation en dehors de ses ateliers, et elle ne prendra pas à sa charge les frais de transport pouvant en découler. Le service technique du distributeur ayant effectué la vente, ou ses techniciens, seront les responsables des réparations réalisées chez le client, qu'elles soient ou non sous garantie.

ADQUIRIENTE PURCHASER <i>ACHETEUR</i> DIRECCION ADDRESS <i>ADRESSE</i> CIUDAD CITY <i>VILLE</i> MAQUINA mod. UNIT <i>model</i> MACHINE <i>modèle</i> Nº de FABRICACION MANUFACTURE N. <i>Nº de FABRICATION</i> FECHA DE ADQUISICION PURCHASED AT <i>ACHETE CHEZ</i> DIRECCION ADDRESS <i>ADRESSE</i> CIUDAD CITY <i>VILLE</i> 	EJEMPLAR PARA EL COMPRADOR PURCHASER'S COPY <i>EXEMPLAIRE ACHETEUR</i> SELLO STAMP <i>CACHET</i> <div style="border: 1px solid black; height: 70px; width: 100%; margin-top: 10px;"></div>
ADQUIRIENTE PURCHASER <i>ACHETEUR</i> DIRECCION ADDRESS <i>ADRESSE</i> CIUDAD CITY <i>VILLE</i> MAQUINA mod. UNIT <i>model</i> MACHINE <i>modèle</i> Nº de FABRICACION MANUFACTURE N. <i>Nº de FABRICATION</i> FECHA DE ADQUISICION PURCHASED AT <i>ACHETE CHEZ</i> DIRECCION ADDRESS <i>ADRESSE</i> CIUDAD CITY <i>VILLE</i> 	EJEMPLAR PARA EL DISTRIBUIDOR DISTRIBUTOR'S COPY <i>EXEMPLAIRE POUR LE DISTRIBUTEUR</i> SELLO STAMP <i>CACHET</i> <div style="border: 1px solid black; height: 70px; width: 100%; margin-top: 10px;"></div>
ADQUIRIENTE PURCHASER <i>ACHETEUR</i> DIRECCION ADDRESS <i>ADRESSE</i> CIUDAD CITY <i>VILLE</i> MAQUINA mod. UNIT <i>model</i> MACHINE <i>modèle</i> Nº de FABRICACION MANUFACTURE N. <i>Nº de FABRICATION</i> FECHA DE ADQUISICION PURCHASED AT <i>ACHETE CHEZ</i> DIRECCION ADDRESS <i>ADRESSE</i> CIUDAD CITY <i>VILLE</i>	EJEMPLAR PARA MESTRA MESTRA'S COPY <i>EXEMPLAIRE MESTRA</i> SELLO STAMP <i>CACHET</i> <div style="border: 1px solid black; height: 70px; width: 100%; margin-top: 10px;"></div>



La Ref. 080500 es una completa pulidora dotada de aspiración y otros dispositivos de seguridad referentes a la normativa europea CE. El aparato ha sido especialmente diseñado para el pulido y esmerilado de pequeñas piezas del sector de la joyería y la mecánica dental. La pulidora se suministra de fábrica con los siguientes accesorios:

- 1 Portacepillos con rosca a izquierdas (F).
- 1 porta cepillos con rosca a derechas (H).
- 1 porta piedras con rosca a derechas (no representado en la figura).
- 2 Pantallas de goma.

Como opción, es posible acoplar al aparato un porta fresas (Ref. en catálogo **MESTRA R-080190**), para ejes de fresa de 2,35 mm. También hay disponible porta cepillos izquierda y porta muelas derecha.

INSTALACIÓN

Desembale cuidadosamente la pulidora Ref. 080500.

Elija para la ubicación del aparato una superficie plana, alejada de fuentes de calor o vibraciones. También se recomienda escoger un lugar suficientemente ventilado.

Conecte el aparato a una toma de corriente de 230 V, 50/60 Hz dotada de toma de tierra.

Proceda al montaje del cepillo y/o muela en los ejes del motor.

MONTAJE DEL CEPILLO EN EL PORTA CEPILLOS

Para un correcto amarre del cepillo en el porta cepillos (F), le recomendamos que se ajuste a las siguientes instrucciones:

1. Elija el porta cepillos adecuado. Si se encuentra Ud. situado frente al aparato y desea montar el portacepillos en el extremo derecho del eje motor, escogerá el portacepillos roscado a derechas (sentido de las agujas del reloj), para que de esta forma durante el uso del aparato, el propio par de fricción tienda a autoapretar el porta cepillos. Del mismo modo, si desea montar el porta cepillos en el extremo izquierdo del eje del aparato, elija un porta cepillos roscado a izquierdas (sentido contrario al de las agujas del reloj).
2. Amarre la parte no roscada del porta cepillos a una mordaza de mesa (tornillo).

3. Aboque el cepillo en el porta cepillos asegurando una buena perpendicularidad entre el eje del porta cepillos y el plano del cepillo.
4. Rosque el cepillo en el porta cepillos con la máxima de fuerza que su mano le permita.
5. Libere el conjunto porta cepillos / cepillo de la mordaza de mesa.
6. Compruebe visualmente la perpendicularidad entre eje de porta cepillos y el plano del cepillo, haciendo girar el conjunto en sus manos.

MONTAJE DE MUELAS EN EL PORTA MUELAS

1. Elija el accesorio porta muelas y retire de su extremo el tornillo de fijación de muelas.
2. Amarre el otro extremo del porta muelas a una mordaza de mesa.
3. Monte la muela en el porta muelas
4. Asegure la muela en el porta muelas apretando el tornillo de fijación de muelas. Utilice un destornillador de estrella.
5. Libere de la mordaza de mesa el conjunto porta muelas / muela.
6. Compruebe visualmente la perpendicularidad entre el eje del porta muelas y el plano de la muela, haciendo girar al conjunto en sus manos.

MONTAJE DEL PORTA CEPILLOS Y PORTA MUELAS EN EL EJE DEL APARATO

1. Sitúe el extremo con orificio del porta muelas o porta cepillos en el extremo del eje del motor, e introdúzcalo empujando firmemente con la mano.
2. Golpee suavemente con una maza de nylon en el extremo opuesto del porta muelas o porta cepillos, hasta que se asegure de un correcto encaje.
3. Haga girar con la mano el eje del motor, y compruebe visualmente la correcta perpendicularidad de la muela o el cepillo con relación al eje de giro. Compruebe también la correcta alineación entre el eje del motor y el eje del porta muelas o porta cepillos.
4. Ponga el aparato en marcha, de manera que la propia velocidad del giro del motor le permita apreciar mucho mejor cualquier cabeceo de la muela o del cepillo. Si aprecia cabeceos significativos (superior a 1 ó 2 mm), desmonte el porta muelas o porta cepillos, y proceda a realizar un nuevo montaje.

- Después de montar un cepillo en el porta cepillos, y durante los trabajos inmediatamente posteriores, tenga en cuenta que el propio par de fricción servirá para apretar el conjunto. Es conveniente que mediante un adecuado ángulo de ataque de la pieza que pretende cepillar procure favorecer este efecto.
- Las viseras de seguridad (D) se encuentran fabricadas en policarbonato, por lo que son virtualmente irrompibles. Para facilitar su empleo permiten ser abatidas. Levántelas durante el montaje del porta cepillos y el portamuelas para facilitar la accesibilidad al eje motor.

DESMONTAJE DEL PORTA CEPILLOS Y PORTA MUELAS DEL EJE DEL APARATO

El aparato viene provisto de dos extractores (G), que permiten retirar fácilmente el porta cepillos o el porta muelas. Para realizar la operación, agarre firmemente el asidero del extractor y gírelo en el sentido contrario al de las agujas del reloj (extremo derecho del eje), o en el sentido de las agujas del reloj (extremo izquierdo del eje). La presión de avance que ejercerá el extractor sobre el porta cepillos o porta muelas liberará suavemente estos accesorios.

USO DEL APARATO

Para un correcto empleo de la pulidora, le recomendamos que se ajuste a las siguientes instrucciones:

Monte el porta cepillos / porta muelas adecuado, siguiendo los pasos descritos anteriormente.

Baje la visera de seguridad (D) y asegúrese de la correcta colocación de las pantallas de goma (E). Una inadecuada posición de estos elementos, además de resultar peligrosa, reduciría la eficiencia de la aspiración.

Antes de proceder al pulido o esmerilado de una pieza, asegúrese de que conoce el sentido de giro del motor (flecha roja situada sobre el estator del motor), ya que de él dependerá el ángulo de ataque inicial de la pieza. Un ángulo de ataque incorrecto puede resultar muy peligroso.

Ponga en marcha la pulidora actuando sobre el interruptor (B). Haciéndolo girar a derecha o izquierda conseguirá seleccionar la velocidad de giro que desee (1500/3000 a 50 Hz ó 1800/3600 a 60 Hz).

Actuando sobre el interruptor (C), le será posible seleccionar el modo de funcionamiento de la pulidora. Girándolo hacia la derecha, se

selecciona el funcionamiento simultaneo la aspiración y la iluminación. Girando el interruptor (C) hacia la izquierda, se consigue el funcionamiento de la iluminación sin aspiración. Esta situación está prevista **únicamente ante circunstancias muy extraordinarias**, en las que el funcionamiento de la aspiración podría resultar perjudicial para la realización del trabajo. Como norma general, deberá girar el interruptor (C) hacia la derecha, consiguiendo el funcionamiento simultáneo las lámparas de iluminación y la aspiración.

Cuando realice el pulido o esmerilado protéjase adecuadamente:

Cuando realice el pulido o esmerilado protéjase adecuadamente:

- Utilice gafas de seguridad.
- Utilice guantes de seguridad.
- Utilice una mascarilla.
- Use ropa apropiada. No use ropa holgada, corbatas, collares, anillos, pulseras ni elementos que puedan engancharse en la máquina.
- Recójase el cabello largo.
- No pula objetos largos como cuerdas o cadenas que puedan engancharse en la máquina.
- Como norma general, no utilice la pulidora sin aspiración.
- Coloque la pantalla protectora adecuadamente.
- Trabaje con la visera (D) en posición.

Después de cada empleo del aparato, se recomienda realizar una limpieza del interior de la pantalla protectora y de la bandeja soporte.

CAMBIO DE LOS FILTROS DE ASPIRACIÓN

La pulidora Ref. 080500 dispone de un circuito cerrado de aspiración, que recoge las partículas de polvo originadas durante el pulido en dos filtros situados en el interior de la máquina. Notará que dichos filtros se encuentran sucios porque la eficiencia de la máquina disminuye, y por un aumento de la sonoridad del motor de aspiración. Si aprecia estos dos síntomas, le recomendamos que proceda a sustituir el filtro con la mayor brevedad posible:

- Desconecte la máquina de la red eléctrica y retire posteriormente la tapa guardapolvos (A).
- Encontrará en el interior de la máquina dos tapas cuadradas de aluminio fundido con un asidero cada una. Las tapas no se encuentran sujetas a la carcasa de la pulidora por medio de ningún sistema de fijación, así que puede levantarlas directamente.
- Colgando de la parte inferior de cada tapa se encuentran los filtros. La fijación entre filtro y

tapa se realiza mediante una abrazadera. Suéltela empleando un destornillador.

4. Retire el filtro sucio y proceda a montar uno nuevo. TALLERES MESTRAITÚA, S.L. recomienda el empleo de recambios **MESTRA**, pues son los únicos que pueden garantizar un óptimo rendimiento y fiabilidad.
5. Compruebe que la boca del filtro ajusta correctamente sobre la boca circular de la tapa, no quedando arrugas, faltas o puntos por los que pueda fugarse el aire. Apriete luego la abrazadera de fijación.
6. Vuelva a montar la tapas con el filtro nuevo en su lugar original. Dos tetones centradores de la tapa le indicarán la posición y el encaje correctos. Compruebe también que los burletes de esponja montados sobre el perímetro de la tapa asientan perfectamente sobre la superficie de apoyo sin permitir fugas de aire.
7. Coloque la tapa guardapolvos (A). La máquina se encontrará entonces dispuesta para su utilización.

Debido a que cada lado de trabajo de la máquina (izquierdo/derecho) puede ser usado con distinta frecuencia y dispone a su vez de un filtro independiente, es posible que en ocasiones sólo sea preciso sustituir el filtro de un lado. Periódicamente compruebe el llenado de los filtros sustituyéndolos a medida que sea necesario.

Por otra parte, se recomienda sustituir siempre los filtros por un repuesto original sin tratar de limpiarlos. Proceder a su limpieza tan sólo vaciando la bolsa-filtro es una práctica desaconsejable, puesto que las partículas de suciedad se encuentran aprisionadas en el interior del tejido filtrante. Trabajar con un filtro limpiado por medio de este procedimiento reduce sensiblemente el rendimiento de la aspiración.

MANTENIMIENTO Y LIMPIEZA

Para asegurar un funcionamiento correcto, fiable y duradero del aparato, le recomendamos:

Después de cada uso, limpie de polvo el interior de la pantalla protectora utilizando un cepillo. Limpie también la superficie de la bandeja frontal.

Periódicamente realice una limpieza completa de las pantallas. Proceda también a la limpieza de la carcasa exterior de acero inoxidable de la pulidora. Utilice un paño humedecido en agua jabonosa.

Para la limpieza del motor y el soporte, utilice también un paño humedecido en agua jabonosa. No use nunca alcohol, disolventes u otros líquidos inflamables.

Si aprecia ruidos o vibraciones anómalas, envíe de inmediato el aparato a un servicio de asistencia técnica.

Sustituya el filtro de aspiración cuando se encuentre sucio. Notará esta circunstancia por una pérdida de rendimiento en la aspiración y la aparición en ocasiones de un ruido anómalo cuando ponga en marcha la aspiración. Para la sustitución proceda según lo indicado en el punto anterior.

El aparato se encuentra provisto de un sistema de protección ante el arranque súbito. En caso de corte en el suministro eléctrico el motor de la pulidora se pararía. Pero al restablecerse la tensión, la máquina podría llegar a arrancar de forma más o menos intempestiva. Si en ese momento alguien se encontrase manipulando los ejes del motor podría producirse un accidente.

Para evitar este riesgo, TALLERES MESTRAITÚA, S.L. ha dotado a la pulidora Ref. 080500 con un interruptor de desconexión automática ante un corte en el suministro eléctrico. Si durante el trabajo con la máquina se presenta esta circunstancia, la protección actuará, por lo que posteriormente deberá proceder al rearme manual del dispositivo. Para ello proceda de la siguiente manera:

1. Apague el aparato actuando sobre el interruptor (B).
2. Levante la tapa-guardapolvos superior del aparato (A).
3. Encontrará el interruptor de desconexión automática justo en el espacio comprendido entre los dos interruptores (B) y (C).
4. Proceda al rearme actuando sobre el interruptor de desconexión automática.
5. Coloque de nuevo la tapa-guardapolvos (A).

PRECAUCIONES

Antes de conectar el aparato a la red, asegúrese que la tensión de alimentación es la adecuada (230 V, 50/60 Hz).

Deseche cualquier cepillo o muela con grietas, magulladuras, o desperfectos. Una rotura de estos elementos cuando el aparato se encuentra funcionando podría causar un grave accidente.

Antes de comenzar un trabajo, asegúrese de la firmeza en el acoplamiento entre el porta cepillos / porta muelas, y el eje del motor.

Cuando manipule alguna pieza, utilice gafas de seguridad, guantes, mascarilla.

No permita que los niños o personal no especializado manipulen el aparato.

Nunca pule, cepille, o esmerile materiales que puedan desprender partículas tóxicas por inhalación.

Antes de comenzar el pulido o esmerilado de una pieza, asegúrese de que conoce el sentido de giro del eje del motor (flecha roja sobre el estator del motor). El ángulo de ataque correcto está condicionado por el sentido de giro.

No utilice el aparato cerca de disolventes, alcohol u otros materiales inflamables. Extreme precauciones cuando esmerile materiales que puedan desprender chispas.

Antes de la utilización del aparato, asegúrese que éste se encuentra asentado sobre una base firme y sólida.

No utilice el aparato sin aspiración. Si la naturaleza y características de un trabajo en concreto requieren excepcionalmente desconectar la aspiración, trate de reducir su duración al mínimo.

CARACTERÍSTICAS TÉCNICAS

Alto	500 mm
Ancho	800 mm
Fondo	500 mm
Peso	60 kg
Tensión de alimentación	230 V, 50/60 Hz
Velocidad (r.p.m.)	1500/3000 50 Hz 1800/3600 60 Hz
Nivel sonoro	67 dB
Caudal de aspiración	500 m ³ /hora



The Ref. 080500 is a complete polisher equipped with an exhauster and other safety devices to European EC standards. It is especially designed to polish and grind small workpieces for the dental prosthesis sector. It is supplied from the factory with the following accessories:

- 1 left-hand thread brush-holder (F)
- 1 right-hand thread brush-holder (H)
- 1 right-hand thread stone holder (not shown in figure)
- 2 rubber screens

As an option the unit can be fitted with a mill holder (Mestra catalogue ref. R-080190) for 2.35 mm shank milling cutters. Left-hand brush-holders and right-hand wheel holders are also available.

INSTALLATION

Carefully unpack the Ref. 080500 polisher.

Set up the unit on a flat surface away from any sources of heat or vibration. A well ventilated area should be chose.

Connect the unit to a 230 V, 50/60 Hz earthed power outlet.

Mount the brush and/or grinding wheel on the motor shafts.

MOUNTING THE BRUSH IN THE BRUSH-HOLDER

To attach the brush correctly to the brush-holder (F) proceed as follows:

1. Choose a suitable brush-holder. For mounting on the right-hand end of the motor shaft as seen from the front of the unit, choose a right-hand (clockwise) thread brush-holder so that the friction torque tightens it during operation. Likewise, for mounting on the left-hand end of the unit choose a left-hand (anti-clockwise) thread brush-holder.
2. Attach the unthread part of the brush-holder to a bench vice.
3. Insert the brush into the brush holder, ensuring that the axis of the brush-holder is perpendicular to the plane of the brush.
4. Thread the brush onto the brush-holder as tightly as possible by hand.
5. Take the holder and brush assembly out of the bench vice.
6. Visually check the perpendicularity of the brush-holder axis to the plane of the brush by spinning the assembly in your hands.

MOUNTING GRINDING WHEELS ON THE WHEEL-HOLDER

1. Select the wheel-holder and remove the wheel attachment screw from the end.
2. Secure the other end of the wheel-holder to a bench vice.
3. Mount the wheel in the wheel-holder.
4. Secure the wheel in the wheel-holder by tightening the wheel attachment screw with a cross-head screwdriver.
5. Remove the wheel-holder/wheel assembly from the bench vice.
6. Visually check the perpendicularity of the wheel-holder axis to the plane of the wheel by spinning the assembly in your hands.

MOUNTING THE BRUSH-HOLDER AND WHEEL-HOLDER ON THE SHAFT OF THE UNIT

1. Place the end of the wheel-holder or brush-holder with the hole on the end of the motor shaft and push it on firmly by hand.
2. Tap the other end of the wheel-holder or brush-holder with a nylon mallet until it is properly fitted on.
3. Turn the motor shaft manually and check visually that the grinding wheel or brush is perpendicular to the axis of rotation. Also check the alignment between the motor shaft and the axis of the wheel-holder or brush-holder.
4. Start up the unit so that the motor spin shows up any tilt in the wheel or brush. If tilt or more than 1 or 2 mm is observed, remove and re-mount the wheel-holder or brush-holder.
5. Immediately after mounting a brush in the brush-holder, remember that the friction torque helps tighten it. Set the attack angle on the workpiece to be brushed so as to favour this effect.
6. The safety visors (D) are made of polycarbonate and are virtually unbreakable. They can be folded down for easier use. Raise them when mounting the brush-holder and wheel-holder for easier access to the motor shaft.

DISMOUNTING THE BRUSH-HOLDER AND WHEEL-HOLDER FROM THE SHAFT OF THE UNIT

The unit comes with two extractors (G) to help remove the brush-holder or wheel-holder. Grip the handle of the extractor firmly and turn it anti-

clockwise (right hand end of shaft) or clockwise (left-hand end). The pressure exerted by the extractor on the brush-holder will smoothly release them.

USING THE UNIT

To ensure correct use of the polisher, follow these instructions:

Mount a suitable brush-holder or wheel-holder as described above.

Lower the safety visor (D) and ensure that the rubber screens (E) are in place. If they are incorrectly positioned hazards can result and the machine's efficiency is impaired.

Before starting to polish or grind a workpiece, ensure that the motor spin direction is correct (red arrow on motor stator), as this affects the initial angle of attack on the workpiece. Incorrect angles of attack can be highly dangerous.

Start up the polisher via switch (B). Turn the switch right or left to select the desired spin speed (1500-3000 at 50 Hz or 1800-3600 at 60 Hz).

Turn switch (C) right to select simultaneous operation of the exhauster and the light. Turn it left for light without exhauster. This is intended only for highly unusual circumstances in which the exhauster might be harmful to the work being done. As a general rule switch (C) should always be turned to the right for simultaneous operation.

The following protective equipment is recommended for polishing or grind-ing:

- safety goggles;
- safety gauntlets;
- face-mask;
- As a general rule do not use the polisher without the exhauster.
- Proper clothes. No baggy clothes, ties, necklaces, rings, bracelets or elements that could be hooked by the machine.
- Be careful with long hair.
- No objects similar to ropes or chains that could be hooked by the machine.
- Place the protective screen properly.
- Work with the visor (D) in place.

After using the unit always clean the inside of the protective screen and the support tray.

CHANGING THE EXHAUSTER FILTERS

The Ref. 080500 has a closed exhauster circuit which picks up the particles of dust produced during polishing in two filters inside the machine. When these filters are dirty the machine works less

efficiently and the exhauster motor noise level increases. If this occurs, change the filter as soon as possible:

1. Disconnect the machine from the power supply and remove the dust guard (A).
2. Inside the machine you will find two square cast aluminium covers with handles. These are not attached to the polisher casing, and can be lifted directly.
3. Hanging from the bottom of each cover is a filter, attached to it by a clamp. Release this with a screwdriver.
4. Remove the dirty filter and fit a clean one. Talleres Mestraitua, S.L. recommends Mestra spares, as only they can ensure optimum performance and reliability.
5. Check that the filter mouth fits correctly onto the circular mouth of the cover, without creases, gaps or points through which air could leak. Then tighten the attachment clamp.
6. Re-mount the covers with the new filters in their original places. There are two centring lugs on the cover to indicate correct position and fit. Also check that the foam seals around the edge of the covers are seated perfectly on the supporting surface so that there are no air leaks.
7. Fit the dust guard (A) and the machine is ready for use.

One side of the machine may be used more than the other, and there are separate filters for the left and right sides. This means that sometimes only one filter may need replacing. Check filters regularly for clogging and change them as necessary.

Do not try to clean dirty filters: always fit new ones. Emptying the dust bag is not advisable, as particles of dirt will remain trapped in the filtering fabric. Filters which have been "cleaned" in this way considerably reduce exhauster performance.

MAINTENANCE AND CLEANING

To ensure correct, reliable, long-lasting operation of the unit we recommend the following:

Clean the dust off the inside of the protective screen with a brush after each use. Also clean the surface of the front tray.

Regularly clean the screens thoroughly. Also clean the stainless steel outer casing of the polisher with a rag moistened in soapy water.

Use a rag moistened in soapy water also to clean the motor and support. Never use alcohol, solvents or other inflammable liquids.

Replace the exhauster filter when it becomes dirty. Dirty filters are indicated by a drop in

exhauster performance and the appearance at times of an anomalous noise on starting up the exhauster. Replace filters as indicated above.

The unit has a protective system to prevent sudden start-ups. If the electrical power supply to the polisher motor is cut off it stops, but when power is restored the machine might start up unexpectedly and anyone manipulating the motor shafts at the time might suffer injury. To prevent this Talleres Mestraitua, S.L. has fitted the Ref. 080500 with an automatic switch which turns it off in case of a power failure. If this happens during operation the device will have to be reset before work can continue. Do this as follows:

1. Switch off the unit via switch (B).
2. Raise the top dust guard (A).
3. Locate the automatic off switch (between switches (B) and (C)).
4. Reset the automatic off switch by pressing it.
5. Fit the dust guard (A).

PRECAUTIONS

Before connecting the unit ensure that the power supply is 230 V, 50/60 Hz earthed power outlet.

Discard any brush or grinding wheel with cracks, knocks or flaws. Breakage of these components during operations could cause serious accidents.

Before starting work ensure that the brush-holder/wheel holder is firmly coupled to the motor shaft.

When handling workpieces use safety goggles, gautles and mask.

Do not allow children or unskilled personnel to handle the unit.

Never polish, brush or grind materials which might give off particles which are toxic if inhaled.

Before starting to polish or grind a workpiece, ensure that the motor shaft spin direction is correct (red arrow on motor stator). Attack angle depends on spin direction.

Do not use the unit near solvents, alcohol or other inflammable materials. Take extreme care when grinding materials which may give off sparks.

Before using the unit ensure that it is set up on a firm solid base.

Do not use the unit without the exhauster on unless the nature and characteristics of a specific job require that it be disconnected. In this case keep working time as short as possible.

TECHNICAL CHARACTERISTICS

Height:	500 mm
Width:	800 mm
Depth:	500 mm
Weight:	60 kg
Power supply:	230 V, 50/60 Hz
Speed (rpm):	1500/3000, 50 Hz 1800/3600, 60 Hz
Noise level:	67 dB
Exhauster flow rate:	500 m ³ /hora



La Ref. 080500 est un poste de polissage complet doté d'aspiration et d'autres dispositifs de sécurité requis par les normes CE en vigueur.

L'appareil a été spécialement conçu pour le polissage et le lustrage de petits éléments relatifs à la bijouterie et à la prothèse. La station de polissage est fournie avec les accessoires suivants

- 1 porte brosses gauche.
- 1 porte-brosses droit.
- 1 porte-meules gauche (non présent sur la photo).
- 2 augettes caoutchouc.

Un porte-fraises est disponible en option pour diamètres de fraises de 2,35 mm (**MESTRA R-080190**). De même un porte-meules droit existe en option.

INSTALLATION

Déballez soigneusement la station de polissage Ref. 080500. Vu le poids de l'appareil (60 kg), il est conseillé de réaliser cette opération à plusieurs.

Choisissez pour son emplacement un endroit plat et stable, loin de sources de chaleur et de vibrations. Il est également conseillé de placer la station dans un lieu ventilé.

Connectez l'appareil à une prise de 230 V, 50/60 Hz dotée d'une prise de terre.

Procédez au montage des brosses ou/et de la meule de la manière suivante:

Afin de faciliter le montage, relevez les visières de sécurité en poly carbonate (D).

MONTAGE DE LA BROSSE DANS LE PORTE-BROSSES

1. Choisissez le porte-brosses adéquat. Si l'on se trouve face à l'appareil et si l'on veut monter le porte-brosses à droite, choisissez le porte-brosses dont la spirale du pas de vis est dans le sens des aiguilles d'une montre.
2. Agissez de manière analogue pour le porte-brosses de gauche, la spirale du pas de vis dans le sens inverse des aiguilles d'une montre.
3. Fixez le porte-brosses dans un étau par la partie non filetée.
4. Vissez la brosse à la main et serrez-la autant que vous le pourrez.
5. Vérifiez à l'œil la bonne perpendicularité de la brosse en faisant tourner l'ensemble avec la main.

MONTAGE DE LA MEULE SUR LE PORTE-MEULES

1. Prenez le porte-meules et dévissez la vis de fixation de la meule. Utilisez un tournevis "étoile".
2. Montez la meule et fixez-la en remplaçant et serrant la vis de fixation.
3. Vérifiez à l'œil la bonne perpendicularité de la meule en faisant tourner manuellement l'ensemble.

MONTAGE DU PORTE-BROSSES ET DU PORTE-MEULES SUR L'AXE DU TOUR A POLIR

1. Remontez les visières de sécurité en poly carbonate (D), afin de pouvoir accéder plus facilement aux axes du moteur.
2. Impactez le porte-brosses ou le porte-meules dans l'extrémité correspondante de l'axe du tour à polir.
3. A l'aide d'un maillet en nylon tapez délicatement l'extrémité du porte-brosses ou porte-meules afin de finir de les fixer.
4. Faites tourner l'axe du tour à polir et vérifiez à nouveau la perpendicularité de la meule ou de la brosse. Vérifiez également l'alignement des porte-instruments par rapport à l'axe.
5. Mettez en marche le tour à polir pour une meilleure appréciation de la qualité du montage. Si la meule ou la brosse tournent avec un jeu supérieur à 1 ou 2 mm, démontez le porte-meules ou le porte-brosses et recommencez le montage.
6. Pendant les premières utilisations, la force même du couple de la machine effectuera un auto-serrage de la brosse ou de la meule. Il convient donc, pendant les premiers travaux, de choisir des angles d'attaque qui n'interfèrent pas à cet auto-serrage.

DEMONTAGE DES PORTE-MEULES ET PORTE-BROSSES DES AXES DU MOTEUR

L'appareil est doté de 2 extracteurs (G) qui permettent un démontage aisé du porte-brosses ou du porte-meules. Pour réaliser cette opération, saisissez fermement la poignée de l'extracteur et tournez-le:

- dans le sens contraire des aiguilles d'une montre pour le côté droit du tour à polir;
- dans le sens des aiguilles d'une montre pour le côté gauche.

La pression exercée par l'extracteur libèrera en douceur les porte-instruments.

UTILISATION DE LA STATION DE POLISSAGE

Pour une utilisation correcte de la station de polissage, nous vous prions de prendre en compte les recommandations suivantes:

Montez les porte-brosses ou porte meules comme décrit ci-dessus.

Baissez les visières de sécurité (D) et assurez-vous du placement correct des augettes(E). Une mauvaise position de ces éléments réduirait l'efficacité de l'aspiration et pourrait même rendre dangereuse l'utilisation de la station.

Avant de procéder au polissage ou à l'abrasion d'une pièce, assurez-vous de votre connaissance du sens de rotation (flèche rouge sur le corps du tour), afin de déterminer l'angle d'attaque initial de la pièce.

Mettez en marche la station de polissage en agissant sur l'interrupteur (B) à gauche ou à droite selon que vous voulez travailler à 1500 ou 3000 t/mn à 50 Hz (1800/3600 t/mn à 60Hz). En tournant l'interrupteur (C) vers la droite, on sélectionne le fonctionnement simultané de l'aspiration et de la lumière. En tournant ce même interrupteur vers la gauche, on obtient l'éclairage de la station sans l'aspiration.

Cette deuxième position est prévue uniquement pour des circonstances exceptionnelles, dans lesquelles le fonctionnement de l'aspiration pourrait nuire à la réalisation du travail.

En tout état de cause, les normes exigent lumière et aspiration durant l'utilisation de la machine.

Lorsque vous abrasez ou que vous polissez protégez-vous:

- Utilisez des lunettes de protection.
- Utilisez des gants de sécurité.
- Utilisez un masque de protection.
- Porter des vêtements appropriés. Ne pas porter de vêtements amples, cravates, colliers, bagues, bracelets, ou des éléments qui pourraient se coincer dans la machine.
- Attacher les cheveux longs.
- Ne pas utiliser avec des objets longs comme des cordes ou des chaînes pour accrocher sur la machine.
- N'utilisez pas le tour à polir sans un dispositif d'aspiration
- Placez les augettes convenablement.
- Travaillez avec la visière (D) en position de sécurité.

Après l'utilisation de la station de polissage il est recommandé de procéder au nettoyage des protections et du plateau support.

CHANGEMENT DES FILTRES D'ASPIRATION

La station de polissage Ref. 080500 dispose d'une aspiration à circulation interne dont la fonction est de collecter les particules de poussière conséquentes des travaux de polissage dans 2 filtres situés à l'intérieur de la machine. Lorsque ces filtres sont sales ou pleins, l'efficacité de l'aspiration se verra réduite et le moteur sera plus bruyant. Si vous constatez ces caractéristiques nous vous conseillons d'effectuer le remplacement de ces filtres au plus tôt. Etant donné la diversité de la fréquence de chaque côté du tour à polir, il se peut que le remplacement d'un seul filtre soit nécessaire.

1. Déconnectez la machine du réseau électrique et retirez le couvercle cache-poussières (A).
2. Vous trouverez à l'intérieur deux couvercles en aluminium munis de deux poignées. Ces deux couvercles sont simplement posés sur la carcasse de la station. Vous pouvez les ôter directement.
3. Les filtres sont attachés à chacun des couvercles. La fixation entre le couvercle et le filtre est réalisée grâce à un collier de serrage desserrez-le en utilisant un tournevis.
4. Retirez le filtre usagé et remplacez-le. **TALLERES MESTRA S.L.** vous recommande d'utiliser les pièces de rechange **MESTRA**. Ce sont les seules qui garantissent un rendement optimum de la machine ainsi que sa durabilité.
5. Vérifiez que l'ouverture du sac s'ajuste à l'orifice du couvercle sans froissements ni trous d'air. Resserrer ensuite le collier de serrage.
6. Remplacez correctement les couvercles. Faites correspondre les deux petites butées situées sur le couvercle et les orifices prévus à cet effet. Vérifiez également l'assise correcte de la bande de mousse tout autour du couvercle.
7. Remplacez le couvercle cache-poussières (A). La machine sera prête à fonctionner de nouveau.

Vérifiez périodiquement l'état des filtres et remplacez-les lorsque nécessaire.

Remplacez les filtres par des filtres d'origine plutôt que d'essayer de les nettoyer. La poussière collée aux parois risque de diminuer sensiblement l'efficacité de l'aspiration.

ENTRETIEN ET NETTOYAGE

Pour vous assurer d'une longévité optimale de la station de polissage prenez note des recommandations suivantes:

Après chaque utilisation, nettoyez la poussière à l'intérieur des augettes en utilisant une brosse. Nettoyez également le plateau frontal.

Périodiquement effectuez un nettoyage complet des augettes et de la carcasse en acier inoxydable de la station. Pour cela, utilisez un chiffon humide et de l'eau savonneuse.

Pour ce qui est du moteur et du support utilisez également un chiffon humide et de l'eau savonneuse. N'utiliser en aucun cas de l'alcool, des dissolvants ou d'autres liquides inflammables.

Si vous constatez des anomalies dans le fonctionnement du moteur ou des vibrations anormales contactez sans attendre le S.A.V. de votre fournisseur **MESTRA**.

Remplacer les filtres d'aspiration lorsqu'ils sont encrassés ou pleins. Vous remarquerez le besoin de remplacement des filtres par le manque d'efficacité de l'aspiration et par le bruit plus important de celle-ci. Pour le remplacement, se référer au chapitre antérieur.

La station est pourvue d'un système de protection de démarrage intempestif. En cas de coupure de courant le moteur de la station s'arrête. Si le courant venait à reprendre, sans cette protection, la machine pourrait démarrer d'une manière imprévue, pouvant provoquer un accident. Pour éviter ce **risque TALLERES MESTRAIÚA S.L.** a doté la station de polissage Ref. 080500 d'un interrupteur de déconnexion automatique en cas de coupure électrique. Si, pendant son fonctionnement la machine connaît une coupure de courant, le système de protection se déclenchera. Il faudra alors procéder au réarmement manuel du dispositif. Pour cela, veuillez procéder de la manière suivante:

1. Arrêtez la station en agissant sur l'interrupteur (B).
2. Otez le couvercle cache-poussières (A).
3. Vous verrez l'interrupteur de déconnexion automatique (jaune), juste au-dessus entre les interrupteurs (B) et (C).
4. Réarmez le système en agissant sur l'interrupteur de déconnexion automatique.
5. Remplacez le couvercle cache-poussières (A).

PRECAUTIONS

Avant de brancher la station au réseau électrique assurez-vous que la tension de l'alimentation est de 230 V, 50/60 Hz.

Procédez au remplacement de toute brosse ou toute meule présentant des imperfections dues à l'usure ou à une erreur de manipulation. Vous éviterez ainsi des accidents.

Avant l'utilisation, vérifiez le bon montage du porte-brosses ou porte-meules avec l'axe du moteur.

Lors de la manipulation utilisez des lunettes de sécurité, des gants et un masque.

Ne laissez pas des enfants ou du personnel non qualifié manipuler cet appareil.

Ne jamais polir brosser ou abraser des matériaux pouvant dégager des particules toxiques.

Avant de commencer un polissage ou une abrasion il convient de se remémorer le sens de rotation du moteur (flèche rouge sur le stator du moteur). L'angle d'attaque du travail est conditionné par ce sens de rotation.

N'utilisez pas des dissolvants ou des produits inflammables. Soyez très précautionneux si vous abrasez des matériaux desquels peuvent se dégager des étincelles.

Avant son utilisation assurez-vous que la station se trouve bien assise, sur une surface plane et rigide.

N'utilisez pas la station sans l'aspiration. Si la nature ou les caractéristiques d'un travail concret exigent exceptionnellement la coupure de l'aspiration tâchez de réduire la durée de l'opération au minimum.

CARACTERISTIQUES TECHNIQUES

Hauteur	500 mm
Largeur	800 mm
Profondeur	500 mm
Poids	60 Kg
Tension d'alimentation	230 V, 50/60 Hz
Vitesse de rotation (t/mn)	1500/3000 50 Hz 1800/3600 60 Hz
Niveau sonore	67 dB
Débit d'aspiration	500 m ³ /h



Ref. 080500 ist eine komplette Polierbox mit Absaugung und sonstigen Sicherheitsvorrichtungen gemäß europäischer EG-Richtlinie. Das Gerät wurde besonders zum Polieren und Schleifen kleiner Teile der Schmuck- und Zahntechnikbranche entworfen. Die Box wird ab Werk mit folgendem Zubehör geliefert:

- 1 Bürstenhalter mit Linksgewinde (F)
- 1 Bürstenhalter mit Rechtsgewinde (H)
- 1 Steinhalter mit Rechtsgewinde (in der Abbildung nicht dargestellt)
- 2 Gummischirme

Optional kann an das Gerät ein Fräsenhalter (Art.-Nr. im **MESTRA**-Katalog R-080190) für Fräswellen mit 2,35 mm angekoppelt werden. Lieferbar sind auch Bürstenhalter links und Schleifscheibenhalter rechts.

INSTALLATION

1. Polierbox Ref. 080500 vorsichtig auspacken.
2. Für den Standort des Geräts eine flache und von Wärme- oder Schwingungsquellen entfernte Fläche wählen. Ebenso wird auch die Wahl eines ausreichen belüfteten Orts empfohlen.
3. Gerät an einen geerdeten Stromanschluss mit 230 V, 50/60 Hz anschließen.
4. Montage der Bürste und/oder Schleifscheibe an den Motorwellen vornehmen.

BÜRSTENMONTAGE AN BÜRSTENHALTER

Für die richtige Einspannung der Bürste in den Bürstenhalter (F) wird die Befolgung nachstehender Anweisungen empfohlen.

1. Geeigneten Bürstenhalter wählen. Stehen Sie gegenüber dem Gerät und soll der Bürstenhalter an das rechte Ende der Motorwelle montiert werden, Bürstenhalter mit Rechtsgewinde (im Uhrzeigersinn) wählen, damit beim Einsatz des Geräts das Reibungsmoment selbst zur Selbsteinspannung des Bürstenhalters neigt. Ebenso einen Bürstenhalter mit Linksgewinde (entgegen dem Uhrzeigersinn) wählen, wenn der Bürstenhalter an das linke Ende der Gerätewelle montiert werden soll.
2. Nicht gewindetes Teil des Bürstenhalters in einen Schraubstock einspannen.
3. Bürste in den Bürstenhalter einführen und dabei auf gute Senkrechtigkeit zwischen der Welle des Bürstenhalters und der Bürstenebene achten.

4. Bürste von Hand mit höchstmöglicher Kraft auf den Bürstenhalter drehen.
5. Anordnung aus Bürstenhalter und Bürste aus dem Schraubstock nehmen.
6. Durch Sichtprüfung Senkrechtigkeit zwischen der Welle des Bürstenhalters und der Bürstenebene prüfen und Anordnung dabei in den Händen drehen.

SCHLEIFSCHEIBENMONTAGE AN SCHLEIFSCHEIBENHALTER

1. Zubehörteil Schleifscheibenhalter wählen und Schleifscheibenbefestigungsschraube von seinem Ende abschrauben.
2. Anderes Ende des Schleifscheibenhalters in einen Schraubstock einspannen.
3. Schleifscheibe an Schleifscheibenhalter montieren.
4. Schleifscheibe an Schleifscheibenhalter durch Festziehen der Schleifscheibenbefestigungsschraube sichern. Kreuzschraubenzieher verwenden.
5. Anordnung aus Schleifscheibenhalter und Schleifscheibe aus dem Schraubstock nehmen.
6. Durch Sichtprüfung Senkrechtigkeit zwischen der Welle des Schleifscheibenhalters und der Schleifscheibenebene prüfen und Anordnung dabei in den Händen drehen.

EINBAU VON BÜRSTEN- UND SCHLEIFSCHEIBENHALTER AN GERÄTEWELLE

1. Ende mit Öffnung des Schleifscheiben- oder Bürstenhalters an das Ende der Motorwelle bringen und unter festem Drücken von Hand einführen.
2. Leicht mit einem Nylonhammer auf das entgegengesetzte Ende des Schleifscheiben- oder Bürstenhalters schlagen, bis die richtige Einpassung sichergestellt ist.
3. Motorwelle von Hand drehen und durch Sichtprüfung auf richtige Senkrechtigkeit der Schleifscheibe oder Bürste zur Drehachse achten. Ebenso die richtige Ausrichtung zwischen Motorwelle und Welle des Schleifscheiben- oder Bürstenhalters prüfen.
4. Gerät in Betrieb setzen, so dass die Geschwindigkeit der Motordrehung selbst eine bessere Feststellung eventueller Schwingungen von Schleifscheibe oder Bürste gestattet. Werden größere Schwingungen (über 1 oder 2 mm) festgestellt,

- Schleifscheiben- oder Bürstenhalter abmontieren und erneute Montage vornehmen.
5. Nach der Montage einer Bürste an den Bürstenhalter und bei den unmittelbar darauf folgenden Arbeiten berücksichtigen, dass das Reibungsmoment selbst zur weiteren Einspannung der Anordnung dient. Dieser Effekt sollte durch einen geeigneten Angriffswinkel des zu bürstenden Teils begünstigt werden.
 6. Die Sicherheitsblenden (D) werden aus Polycarbonat gefertigt und sind daher praktisch unzerbrechlich. Sie sind für den leichteren Gebrauch abklappbar. Bei der Montage des Bürsten- und Schleifscheibenhalters zur leichteren Zugänglichkeit zur Motorwelle nach oben wegklappen.

AUSBAU VON BÜRSTEN- UND SCHLEIFSCHEIBENHALTER AUS GERÄTEWELLE

Das Gerät ist mit zwei Abziehern (G) ausgestattet, die das leichte Abziehen des Bürsten- oder Schleifscheibenhalters gestatten. Für diesen Vorgang Griff des Abziehers fest halten und entgegen dem Uhrzeigersinn (rechtes Wellenende) oder im Uhrzeigersinn (linkes Wellenende) drehen. Der vom Abzieher auf den Bürsten- oder Schleifscheibenhalter ausgeübte Vorschubdruck gibt diese Zubehörteile ganz sanft frei.

GEBRAUCH DES GERÄTS

Für den richtigen Einsatz der Polierbox wird die Befolgung nachstehender Anweisungen empfohlen:

Geeigneten Bürstenhalter / Schleifscheibenhalter in den vorher beschriebenen Schritten einbauen.

Sicherheitsblende (D) absenken und richtige Anbringung der Gummischirme (E) sicherstellen. Eine unsachgemäße Position dieser Elemente ist gefährlich und verringert zudem die Absaugleistung.

Vor dem Polieren oder Schleifen eines Teils sicherstellen, dass der Drehsinn des Motors bekannt ist (roter Pfeil auf Motorstator), denn davon hängt der anfängliche Angriffswinkel des Teils ab. Ein falscher Angriffswinkel kann sich als sehr gefährlich herausstellen.

Polierbox durch Betätigung des Schalters (B) in Gang setzen. Durch Rechts- oder Linksdrehung kann die gewünschte Drehgeschwindigkeit angewählt werden (1500/3000 bei 50 Hz oder 1800/3600 bei 60 Hz).

Durch Betätigung des Schalters (C) kann die Betriebsart der Polierbox angewählt werden. Bei dessen Rechtsdrehung wird der gleichzeitige

Betrieb von Absaugung und Beleuchtung gewählt. Bei Linksdrehung des Schalters (C) setzt sich die Beleuchtung ohne Absaugung in Betrieb.

Diese Situation ist **nur unter ganz außergewöhnlichen Umständen** vorgesehen, bei denen der Betrieb der Absaugung sich als die Arbeitsdurchführung beeinträchtigend herausstellen könnte. Im Allgemeinen sollte der Schalter (C) nach rechts gedreht werden, was zum gleichzeitigen Betrieb der Beleuchtungslampen und der Absaugung führt.

Beim Polieren oder Schleifen zweckmäßigen Schutz tragen:

- Schutzbrille verwenden.
- Schutzhandschuhe verwenden.
- Maske verwenden.
- Polierbox als allgemeine Richtlinie nicht ohne Absaugung benutzen.
- Schutzschirm richtig anbringen.
- Mit in Position befindlicher Blende (D) arbeiten.

Nach jeder Benutzung des Geräts wird eine Reinigung des Schutzschirms von innen und der Auffangwanne empfohlen.

WECHSEL DER ABSAUGFILTER

Die Polierbox Ref. 080500 ist mit einem geschlossenen Absaugkreislauf ausgestattet, der die beim Polieren entstehenden Staubteilchen an den zwei Filtern im Inneren des Geräts aufnimmt. Die Verschmutzung dieser Filter macht sich durch eine nachlassende Leistung des Geräts und durch eine Geräuschzunahme des Absaugmotors bemerkbar. Werden diese beiden Symptome festgestellt, empfehlen wir einen schnellstmöglichen Filterwechsel:

1. Gerät vom Stromnetz abschalten und danach Staubschutzdeckel (A) abnehmen.
2. Innen im Gerät sind zwei quadratische Abdeckungen aus Aluminiumguss mit jeweils einem Griff zu sehen. Die Abdeckungen sind in keiner Weise am Gehäuse der Polierbox befestigt, können also direkt hochgehoben werden.
3. Am unteren Teil jeder Abdeckung hängt jeweils der Filter. Filter und Abdeckung sind mit einer Schelle miteinander befestigt. Diese mit einem Schraubenzieher lösen.
4. Verschmutzten Filter entfernen und einen neuen montieren. TALLERES MESTRAITÚA, S.L. empfiehlt die Verwendung von **MESTRA**-Ersatzteilen, denn nur diese können optimale Leistung und Zuverlässigkeit garantieren.
5. Prüfen, dass sich die Filteröffnung richtig in die Kreisöffnung des Deckels einpasst und keine

Falten, Fehler oder Stellen bleiben, über denen die Luft entweichen kann. Dann die Befestigungsschelle festziehen.

6. Deckel mit dem neuen Filter wieder in seiner Ausgangsposition montieren. Die richtige Position und Einpassung wird durch zwei Zentriernasen angegeben. Auch prüfen, dass die auf dem Deckelumfang angebrachten Dichtleisten einwandfrei auf der Auflagefläche sitzen, ohne Luftentweichungen zu gestatten.
7. Staubschutzdeckel (A) aufsetzen. Das Gerät ist nun einsatzbereit.

Da jede Arbeitsseite des Geräts (links/rechts) unterschiedlich häufig benutzt werden kann und gleichzeitig einen unabhängigen Filter aufweist, kann es sich gelegentlich als notwendig erweisen, nur den Filter einer Seite auszuwechseln. Füllung der Filter regelmäßig überprüfen und diese soweit nötig austauschen.

Daneben wird empfohlen, die Filter immer durch ein Originalersatzteil zu ersetzen und nicht zu versuchen, sie zu reinigen. Deren Reinigung durch bloßes Entleeren der Filtertasche ist ein nicht ratsames Vorgehen, denn die Schmutzpartikel sind ja innen im Filtergewebe zusammengeballt. Die Arbeit mit einem in dieser Weise gereinigten Filter führt zu spürbaren Leistungseinbußen bei der Absaugung.

WARTUNG UND REINIGUNG

Zur Sicherstellung eines einwandfreien, zuverlässigen und dauerhaften Gerätebetriebs empfehlen wir:

Nach jedem Gebrauch Staub innen am Schutzschirm mit einer Bürste beseitigen. Auch die Oberfläche der vorderen Wanne reinigen.

Regelmäßig eine vollständige Reinigung der Schutzschirme durchführen. Ebenso das Außengehäuse aus Edelstahl der Polierbox reinigen und dafür ein in Seifenwasser angefeuchtetes Tuch verwenden.

Auch für die Reinigung des Motors und des Lagers ein in Seifenwasser angefeuchtetes Tuch benutzen. Niemals Alkohol, Verdüner oder sonstige entzündliche Flüssigkeiten verwenden.

Werden anomale Geräusche oder Schwingungen festgestellt, Gerät sofort an einen technischen Kundendienst einschicken.

Absaugfilter bei Verschmutzung auswechseln. Dieser Umstand macht sich durch einen Leistungsverlust in der Absaugung und gelegentliches Auftreten eines anomalen Geräusches bei der Inangsetzung der Absaugung bemerkbar. Zur Auswechslung

gemäß den Anweisungen im vorherigen Punkt vorgehen.

Das Gerät ist mit einem Schutzsystem gegen plötzliches Anlaufen ausgestattet. Bei einem Ausfall der Stromversorgung würde der Motor der Polierbox anhalten. Bei der Wiederherstellung der Spannung könnte das Gerät jedoch mehr oder weniger brüsk anlaufen. Hantiert jemand dann gerade an den Motorwellen herum, könnte sich ein Unfall ereignen.

TALLERES MESTRAITUA S.L. stattete die Polierbox Ref. 080500 zur Vorbeugung dieser Gefahr mit einem automatischen Abschalter bei Stromausfällen aus. Tritt beim Arbeiten mit dem Gerät dieser Umstand auf, löst die Schutzeinrichtung aus und muss daher anschließend erst wieder von Hand neu aktiviert werden. Hierfür folgendermaßen vorgehen:

1. Gerät durch Betätigung des Schalters (B) ausschalten.
2. Oberen Staubschutzdeckel des Geräts (A) hochheben.
3. Der automatische Abschalter befindet sich genau zwischen den beiden Schaltern (B) und (C).
4. Durch Betätigung des automatischen Schalters dessen Neuaktivierung vornehmen.
5. Staubschutzdeckel (A) wieder aufsetzen.

VORKEHRUNGEN

Vor dem Netzanschluss des Geräts sicherstellen, dass die richtige Versorgungsspannung (230 V, 50/60 Hz) zur Verfügung steht.

Jede Bürste oder Schleifscheibe beseitigen, die Risse, Quetschungen oder sonstige Beschädigungen aufweist. Ein Bruch dieser Elemente bei in Betrieb stehendem Gerät könnte zu einem schweren Unfall führen.

Vor Beginn einer Arbeit auf sichere Ankopplung zwischen Bürstenhalter / Schleifscheibenhalter und Motorwelle prüfen.

Bei der Bearbeitung irgendeines Teils Sicherheitsbrille, Handschuhe und Maske tragen.

Nicht zulassen, dass das Gerät von Kindern oder nicht qualifiziertem Personal gehandhabt wird.

Niemals Materialien polieren, bürsten oder schleifen, die durch Einatmen toxische Teilchen von sich geben können.

Vor dem Polieren oder Schleifen eines Teils sicherstellen, dass der Drehsinn der Motorwelle bekannt ist (roter Pfeil auf Motorstator). Der richtige Angriffswinkel wird vom Drehsinn bedingt.

Gerät nicht in der Nähe von Verdünnern, Alkohol oder sonstigen entzündlichen Materialien einsetzen. Besondere Vorkehrungen treffen, wenn Materialien geschliffen werden, die Funken abgeben können.

Vor Benutzung des Geräts sicherstellen, dass es auf einer festen und stabilen Unterlage steht. Gerät nicht ohne Absaugung benutzen. Erfordern Art und Merkmale einer konkreten Arbeit ausnahmsweise die Abschaltung der Absaugung, versuchen, dies auf ein Minimum zu reduzieren.

TECHNISCHE MERKMALE

Höhe:	500 mm
Breite:	800 mm
Tiefe:	500 mm
Gewicht:	60 kg
Versorgungsspannung:	230 V, 50/60 Hz
Geschwindigkeit (U.p.m.):	1500/3000 50 Hz 1800/3600 60 Hz
Lärmpegel:	67 dB
Absaugleistung:	500 m ³ /h



A Ref. 080500 é uma completa polidora dotada de aspiração e outros dispositivos de segurança conformes à normativa europeia CE. O aparelho foi especialmente concebido para polir e esmerilar pequenas peças do sector da ourivesaria e da mecânica dental. A polidora é entregada de fábrica com os seguintes acessórios:

- 1 Porta-escovas com rosca à esquerda (F)
- 1 Porta escovas com rosca à direita (H)
- 1 Porta pedras com rosca à direita (Não representado na figura)
- 2 Ecrãs de borracha

Como opção, pode-se acoplar ao aparelho um porta fresas (ref. no catálogo **MESTRA R-080190**), para eixos de fresa de 2,35 mm. Também temos porta escovas à esquerda e porta mós à direita.

INSTALAÇÃO

1. Desembale cuidadosamente a polidora Ref. 080500.
2. Coloque o aparelho sobre uma superfície plana, afastado de fontes de calor ou de vibrações. Também se recomenda escolher um lugar suficientemente ventilado.
3. Conecte o aparelho a uma tomada de corrente de 230 V, 50/60 Hz com tomada de terra.
4. Proceda à montagem da escova e/ou da mó nos eixos do motor.

MONTAGEM DA ESCOVA NO PORTA ESCOVAS

Para uma fixação correcta da escova no porta escovas (F), recomendamos seguir estas instruções:

1. Escolha o porta escovas adequado. Para montar o porta-escovas no extremo direito do eixo motor, quando o observador estiver situado enfrente ao aparelho, escolha o porta-escovas roscado à direita (sentido das agulhas do relógio), para que durante o uso do aparelho, o próprio par de fricção tenda a auto-apertar o porta escovas. Se quiser montar o porta escovas no extremo esquerdo do eixo do aparelho, escolha um porta escovas roscado à esquerda (sentido contrario ao das agulhas do relógio).
2. Fixe a parte não roscada do porta escovas a uma mordaza de mesa (parafuso).
3. Coloque a escova no porta escovas assegurando uma boa perpendicularidade entre o eixo do porta escovas e o plano da escova.
4. Enrosque a escova no porta escovas o máximo que possa.

5. Libere o conjunto porta escovas / escova da mordaza de mesa.
6. Verifique visualmente a perpendicularidade entre o eixo de porta escovas e o plano da escova, fazendo girar o conjunto com as mãos.

MONTAGEM DAS MÓS NO PORTA MÓS

1. Escolha o acessório porta mós e tire do extremo o parafuso de fixação das mós.
2. Fixe o outro extremo do porta mós a uma mordaza de mesa.
3. Monte a mó no porta mós
4. Assegure a mó no porta mós apertando o parafuso de fixação das mós. Utilize uma chave de parafusos de estrela.
5. Libere o conjunto porta mós / mó da mordaza de mesa.
6. Verifique visualmente a perpendicularidade entre o eixo do porta mós e o plano da mó, fazendo girar o conjunto com as mãos.

MONTAGEM DO PORTA ESCOVAS E DO PORTA MÓS NO EIXO DO APARELHO

1. Coloque o extremo com um orifício do porta mós ou porta escovas no extremo do eixo do motor, e introduza-o empurrando firmemente com a mão.
2. Bata suavemente com um martelo de nylon no extremo oposto do porta mós ou porta escovas, até assegurar uma fixação correcta.
3. Faça girar com a mão o eixo do motor, e verifique visualmente a correcta perpendicularidade da mó ou da escova com relação ao eixo de giro. Verifique também o correcto alinhamento entre o eixo do motor e o eixo do porta mós ou porta escovas.
4. Ponha o aparelho em funcionamento, de maneira que a própria velocidade do giro do motor permita observar melhor alguma oscilação da mó ou da escova. Se observar alguma oscilação importante, (superior a 1 ou 2 mm), desmonte o porta mós ou porta escovas, e monte-o de novo.
5. Depois de montar uma escova no porta escovas, e durante os trabalhos seguintes, tenha em conta que o próprio par de fricção servirá para apertar o conjunto. Seria conveniente um ângulo adequado de ataque da peça que pretende escovar; procure favorecer este efeito.
6. As viseiras de segurança (D) estão fabricadas em policarbonato e por conseguinte não se partem. Para facilitar a

utilização podem-se abater. Levante-as durante a montagem do porta escovas e do porta mós para facilitar a acessibilidade ao eixo motor.

DESMONTAGEM DO PORTA ESCOVAS E DO PORTA MÓS DO EIXO DO APARELHO

O aparelho leva dois extractores (G), que permitem retirar facilmente o porta escovas ou o porta mós. Para realizar a operação, agarre firmemente a asa do extractor e gire-a para o sentido contrário ao das agulhas do relógio (extremo direito do eixo), ou para o sentido das agulhas do relógio (extremo esquerdo do eixo). A pressão de avance que exerce o extractor sobre o porta escovas ou o porta mós liberará suavemente estes acessórios.

USO DO APARELHO

Para uma correcta utilização da polidora, recomendamos o seguinte:

Monte o porta escovas / porta mós adequado, seguindo os passos descritos anteriormente.

Baixe a viseira de segurança (D) e verifique a correcta colocação dos ecrãs de borracha (E). Uma posição inadequada destes elementos, além de ser perigosa, reduz a eficácia da aspiração.

Antes de polir ou de esmerilar uma peça, verifique o sentido de giro do motor (seta vermelha situada sobre o estator do motor), já que dele depende o ângulo de ataque inicial da peça. Um ângulo de ataque incorrecto pode resultar muito perigoso.

Ponha a polidora em funcionamento acendendo o interruptor (B). Fazendo-o girar para a direita ou a esquerda conseguirá seleccionar a velocidade de giro que desejar (1500/3000 a 50 Hz ou 1800/3600 a 60 Hz).

Com o interruptor (C), poderá seleccionar o modo de funcionamento da polidora. Girando-o para a direita, selecciona-se o funcionamento simultâneo à aspiração e à iluminação. Girando o interruptor (C) para a esquerda, o funcionamento faz-se sem aspiração. Esta situação está prevista **unicamente em circunstâncias extraordinárias**, em que o funcionamento da aspiração poderia ser prejudicial para a realização do trabalho. Como norma geral, deverá girar o interruptor (C) para a direita, conseguindo o funcionamento simultâneo das lâmpadas de iluminação e da aspiração.

Quando polir ou esmerilar, leve protecção:

- Utilize óculos de segurança.
- Utilize luvas de segurança.
- Utilize uma máscara.

- Utilizar roupas apropriadas. Não use roupas folgadas, laços, colares, anéis, pulseiras, ou itens que poderiam ficar presos na máquina. Prenda o cabelo longo. Não para uso com longos objetos como cordas ou correntes para prender na máquina.
- Como norma geral, não utilize a polidora sem aspiração.
- Coloque o ecrã protector adequadamente.
- Trabalhe com a viseira (D) em posição. Depois de cada utilização do aparelho, recomenda-se realizar uma limpeza do interior do ecrã protector e da bandeja suporte.

MUDANÇA DOS FILTROS DE ASPIRAÇÃO

A polidora Ref. 080500 está dotada de um circuito fechado de aspiração, que recolhe as partículas de pó originadas durante o polimento, dentro de dois filtros situados no interior da máquina. Notará que os filtros estão sujos quando a eficácia diminuir e por um aumento do barulho do motor de aspiração. Se observar estes dois sintomas, recomendamos substituir o filtro, o mais brevemente possível. Para isso:

1. Desligue a máquina da rede eléctrica e tire a tampa guarda pó (A)
 2. Encontrará no interior da máquina duas tampas quadradas de alumínio fundido com uma asa cada uma. As tampas não estão fixadas à carcaça da polidora, assim que pode levantá-las directamente.
 3. Os filtros estão pendurados na parte inferior de cada tampa. A fixação entre o filtro e a tampa realiza-se mediante um grampo que se desmonta uma chave de parafusos.
 4. Retire o filtro sujo e monte um filtro novo. TALLERES MESTRAITÚA, S.L. recomenda utilizar peças de reserva **MESTRA**, já que são as únicas que podem garantir um óptimo rendimento e a maior fiabilidade.
 5. Verifique se a boca do filtro se ajusta correctamente à boca circular da tampa, que não há rugas, falta de aderência ou pontos por onde pode sair o ar. Aperte depois o grampo de fixação.
 6. Volte a montar a tampa com o filtro novo no seu lugar original. Duas cavilhas de centragem da tampa indicarão a posição e o encaixe correctos. Verifique também se as juntas de esponja montadas no perímetro da tampa se encaixam perfeitamente na superfície de apoio sem permitir fugas de ar.
 7. Coloque a tampa guarda pó (A). A máquina estará preparada para ser utilizada.
- Já que cada lado de trabalho da máquina (esquerdo/direito) pode ser utilizado com distinta

frequência e visto que dispõe de um filtro independente, algumas vezes só será necessário substituir o filtro de um lado. Periodicamente verifique o estado dos filtros e mude-os quando for necessário.

Por outra parte, recomenda-se sempre substituir os filtros por uma peça original sem intentar limpá-los. A limpeza consistente só em despejar a bolsa-filtro é uma prática não aconselhável, já que as partículas de sujidade estão dentro do tecido filtrante. Trabalhar com um filtro que se limpou com este procedimento reduz sensivelmente o rendimento da aspiração.

MANUTENÇÃO E LIMPEZA

Para assegurar um funcionamento correcto, fiável e duradouro do aparelho, recomendamos o seguinte:

Após cada utilização, limpe o pó no interior do ecrã protector com uma escova. Limpe também a superfície da bandeja frontal.

Periodicamente faça uma limpeza completa dos ecrãs. Limpe também a carcaça exterior de aço inoxidável da polidora. Utilize um trapo humedecido em água com sabão.

Para a limpeza do motor e o suporte, utilize também um trapo humedecido em água com sabão. Não utilize nunca álcool, dissolventes ou outros líquidos inflamáveis.

Se observar ruídos ou vibrações anormais, mande imediatamente o aparelho a um serviço de assistência técnica.

Mude o filtro de aspiração quando estiver sujo. Poderá saber que o filtro está sujo se observar uma perda de rendimento na aspiração e a aparição de um barulho anormal quando puser a aspiração em funcionamento. Para a substituição proceda segundo indicado no ponto anterior.

O aparelho está dotado de um sistema de protecção contra um o arranque accidental. Em caso de corte da electricidade, o motor da polidora pára-se, mas quando voltar a tensão, a máquina poderia a arrancar de repente e se alguém estiver a manipular os eixos do motor poderia produzir-se um acidente.

Para evitar este risco, TALLERES MESTRAITÚA, S.L. dotou a polidora Ref. 080500 de um interruptor de desligação automática em caso de corte da corrente eléctrica. Se durante o trabalho a máquina ficar sem corrente, a protecção actua e posteriormente será preciso rearmar manualmente o dispositivo, da seguinte maneira:

1. Apague o aparelho com o interruptor (B).

2. Levante a tampa guarda pó superior do aparelho (A).
3. Encontrará o interruptor de desligação automática no espaço compreendido entre os dois interruptores (B) e (C).
4. Proceda ao rearme com o interruptor de desligação automática.
5. Coloque de novo a tampa guarda pó (A).

PRECAUÇÕES

Antes de ligar o aparelho à rede, verifique se a tensão de alimentação é adequada (230 V, 50/60 Hz).

Deite fora qualquer escova ou mó com gretas, amolgaduras, ou deteriorada. Uma rotura destes elementos quando o aparelho está a funcionar pode provocar um grave acidente.

Antes de começar um trabalho, verifique a firmeza do acoplamento entre o porta escovas / porta mós e o eixo do motor.

Quando manipular uma peça, utilize óculos de segurança, luvas, máscara.

Não permita as crianças ou pessoas não especializado manipularem o aparelho.

Nunca deve polir, escovar nem esmerilar materiais que possam liberar partículas tóxicas por inalação.

Antes de começar o polimento ou a esmerilar uma peça, verifique o sentido de giro do eixo do motor (seta vermelha sobre o estator do motor). O ângulo de ataque correcto depende do sentido de giro.

Não utilize o aparelho perto de dissolventes, álcool ou outros materiais inflamáveis. Tenha muito cuidado ao esmerilar materiais que podem liberar chispas.

Antes da utilização do aparelho, verifique que está colocado sobre uma base firme e sólida.

Não utilize o aparelho sem aspiração. Se a natureza e as características de um trabalho em concreto requer excepcionalmente desligar a aspiração, trate de reduzir ao máximo a sua duração.

CARACTERÍSTICAS TÉCNICAS

Altura	500 mm
Largura	800 mm
Fundo	500 mm
Peso	60 kg
Tensão de alimentação	230 V, 50/60 Hz
Velocidade (r.p.m.)	1500/3000 50 Hz 1800/3600 60 Hz
Nível sonoro	67 dB
Caudal de aspiração	500 m ³ /hora



L'Ref. 080500 è una completa pulitrice dotata di aspirazione ed altri dispositivi di sicurezza in conformità alla normativa europea CE. L'apparecchio è stato particolarmente progettato per la pulitura e molatura di piccoli pezzi del settore della gioielleria e della meccanica dentale. La pulitrice si fornisce di fabbrica con i seguenti accessori:

- 1 Portaspazzole con filettatura a sinistra (F)
- 1 porta spazzole con filettatura a destra (H)
- 1 porta pietre con filettatura a destra (non riportato in figura)
- 2 Schermi di gomma

Come opzione è possibile accoppiare all'apparecchio un porta frese (Rif. in catalogo **MESTRA R-080190**), per assi di fresa di 2,35 mm. Sono anche disponibili porta spazzole a sinistra e porta mole a destra.

INSTALLAZIONE

1. Disimballare con cura la pulitrice Ref. 080500.
2. Scegliere per l'installazione dell'apparecchio una superficie piana, lontano da fonti di calore o vibrazioni. Si consiglia anche di scegliere un luogo sufficientemente ventilato.
3. Collegare l'apparecchio a una presa di corrente a 230 V, 50/60 Hz dotata di terra.
4. Provvedere al montaggio della spazzola e/o della mola sugli assi del motore.

MONTAGGIO DELLA SPAZZOLA SUL PORTA SPAZZOLE

Per un corretto fissaggio della spazzola sul porta spazzole (F), seguire le istruzioni sotto riportate:

1. Scegliere il porta spazzole adeguato. Se ci si trova situati di fronte all'apparecchio e si desidera montare il portaspazzole sull'estremità destra dell'asse motore, si scegliere il portaspazzole filettato a destra (senso orario), in modo che durante l'uso dell'apparecchio la stessa coppia d'attrito tenda a stringere il porta spazzole. Allo stesso modo, se si desidera montare il porta spazzole sull'estremità sinistra dell'asse dell'apparecchio, scegliere un porta spazzole filettato a sinistra (senso antiorario).
2. Fissare la parte no filettata del porta spazzole a una morsa da banco (vite).
3. Imboccare la spazzola sul porta spazzole assicurando una buona perpendicolarità fra l'asse del porta spazzole e il piano della spazzola.

4. Avvitare la spazzola sul porta spazzole con la massima forza delle mani.
5. Liberare l'insieme porta spazzole / spazzola dalla morsa da banco.
6. Verificare visualmente la perpendicolarità fra asse porta spazzole e piano della spazzola, facendo girare l'insieme fra le mani.

MONTAGGIO DELLE MOLE SUL PORTA MOLE

1. Scegliere l'accessorio porta mole e rimuovere dall'estremità la vite di fissaggio mole.
2. Fissare l'altra estremità del porta mole a una morsa da banco.
3. Montare la mola sul porta mole
4. Assicurare la mola sul porta mole stringendo la vite di fissaggio mole. Utilizzare un cacciavite a stella.
5. Liberare dalla morsa da banco l'insieme porta mole / mola.
6. Verificare visualmente la perpendicolarità fra l'asse del porta mole e il piano della mola, facendo girare l'insieme fra le mani.

MONTAGGIO DEL PORTA SPAZZOLE E PORTA MOLE SULL'ASSE DELL'APPARECCHIO

1. Situare l'estremità con foro del porta mole o porta spazzole sull'estremità dell'asse del motore, ed introdurlo spingendo con forza con le mani.
2. Colpire leggermente con una martello di nylon sull'estremità opposta del porta mole o porta spazzole, fino ad assicurare un corretto incastro.
3. Fare girare con la mano l'asse del motore e verificare visualmente la corretta perpendicolarità della mola o della spazzola rispetto all'asse di rotazione. Verificare anche il corretto allineamento fra l'asse del motore e l'asse del porta mole o porta spazzole.
4. Avviare l'apparecchio, in modo che la stessa velocità di rotazione del motore consenta osservare molto meglio eventuali oscillazioni della mola o della spazzola. Se si osservano oscillazioni significative (superiori a 1 o 2 mm), smontare il porta mole o porta spazzole ed effettuare un nuovo montaggio.
5. Dopo aver montato una spazzola sul porta spazzole, e durante i lavori immediatamente successivi, si tenga presente che la stessa coppia d'attrito servirà a stringere l'insieme. È conveniente che mediante un adeguato angolo

d'attacco del pezzo da spazzolare si cerchi di favorire tale effetto.

6. Le visiere di sicurezza (D) sono fabbricate in policarbonato, per cui sono teoricamente infrangibili. Per facilitarne l'uso esse sono ribaltabili. Sollevarle durante il montaggio del porta spazzole e del porta mole per facilitare l'accessibilità all'asse motore.

SMONTAGGIO DEL PORTA SPAZZOLE E PORTA MOLE DALL'ASSE DELL'APPARECCHIO

L'apparecchio è provvisto di due estrattori (G), che consentono di rimuovere facilmente il porta spazzole o il porta mole. Per effettuare l'operazione, afferrare con forza le maniglie del estrattore e girarlo in senso antiorario (Estremità destra dell'asse), o in senso orario (Estremità sinistra dell'asse). La pressione di avanzamento esercitata dall'estrattore sul porta spazzole o porta mole libererà dolcemente tali accessori.

USO DELL'APPARECCHIO

Per un corretto uso della pulitrice, si consiglia di seguire le istruzioni sotto riportate:

Montare il porta spazzole / porta mole adeguato, seguendo i passi di cui sopra.

Abbassare la visiera di sicurezza (D) e assicurarsi della corretta collocazione degli schermi di gomma (E). Un'errata posizione di questi elementi, oltre a risultare pericolosa, ridurrebbe l'efficienza dell'aspirazione.

Prima di procedere alla pulitura o molatura di un pezzo, assicurarsi di sapere il senso di rotazione del motore (freccia rossa situata sullo statore del motore), dato che da esso dipenderà l'angolo d'attacco iniziale del pezzo. Un angolo d'attacco errato può risultare molto pericoloso.

Avviare la pulitrice agendo sull'interruttore (B). Facendolo girare a destra o a sinistra si selezionerà la velocità di rotazione desiderata (1500/3000 a 50 Hz o 1800/3600 a 60 Hz).

Agendo sull'interruttore (C), è possibile selezionare la modalità di funzionamento della pulitrice. Girandolo verso destra, si seleziona il funzionamento simultaneo dell'aspirazione e dell'illuminazione. Girando l'interruttore (C) verso sinistra, si ottiene il funzionamento dell'illuminazione senza aspirazione. Questo è previsto **solo in casi molto straordinari**, in cui il funzionamento dell'aspirazione potrebbe risultare pregiudizievole per l'esecuzione del lavoro. Come norma generale, si dovrà girare l'interruttore (C) verso destra, ottenendo il

funzionamento simultaneo delle lampade d'illuminazione e dell'aspirazione.

Nell'eseguire la pulitura o molatura proteggersi in modo adeguato:

- Utilizzare occhiali di protezione.
- Utilizzare guanti di protezione.
- Utilizzare una mascherina.
- Indossare indumenti appropriati. Non indossare abiti larghi, cravatte, collane, anelli, braccialetti, o oggetti che potrebbero impigliarsi nella macchina.
- Fissare i capelli lunghi.
- Da non utilizzare con oggetti lunghi come funi o catene per intoppo sulla macchina.
- Non utilizzare mai la pulitrice senza aspirazione.
- Come norma generale, non utilizzare la pulitrice senza aspirazione.
- Collocare lo schermo di protezione in modo adeguato.
- Lavorare con la visiera (D) in posizione.

Dopo ogni uso dell'apparecchio, si consiglia di eseguire una pulizia dell'interno dello schermo di protezione e del vassoio di supporto.

CAMBIO DEI FILTRI DI ASPIRAZIONE

La pulitrice Ref. 080500 dispone di un circuito chiuso d'aspirazione, che raccoglie le particelle di polvere generate durante la pulitura in due filtri situati all'interno della macchina. Si osserverà che tali filtri sono sporchi perché l'efficienza della macchina diminuisce e per un aumento della rumorosità del motore d'aspirazione. Se si osservano questi due sintomi, si consiglia di provvedere tempestivamente a sostituire il filtro:

1. Staccare la macchina dalla rete elettrica e rimuovere quindi il coperchio antipolvere (A)
2. All'interno della macchina si trovano due coperchi quadrati di alluminio fuso con una maniglia in ognuno. I coperchi non sono fissati alla cassa della pulitrice con nessun sistema di fissaggio, e quindi è possibile sollevarli direttamente.
3. Appesi alla parte inferiore di ogni coperchio si trovano i filtri. Il fissaggio fra filtro e coperchio si esegue mediante una fascetta. Rimuoverla servendosi di un cacciavite.
4. Rimuovere il filtro sporco e provvedere a montarne uno nuovo. TALLERES MESTRAITÚA S.L. consiglia l'uso di ricambi **MESTRA**, poiché sono gli unici che possono garantire un rendimento ed un'affidabilità ottimali.
5. Verificare che la bocca del filtro sia sistemata correttamente sulla bocca circolare del coperchio e che non rimangano grinze,

mancanze o punti dai quali possa uscire l'aria. Stringere quindi la fascetta di fissaggio.

- Montare di nuovo i coperchi con il filtro nuovo al loro posto. Due innesti di centraggio del coperchio indicano la posizione e l'incastro corretti. Verificare anche che le guarnizioni di spugna montate sul perimetro del coperchio poggino perfettamente sulla superficie d'appoggio senza consentire fughe d'aria.
- Collocare il coperchio antipolvere (A). La macchina sarà quindi pronta per l'uso.

Dato che ogni lato di lavoro della macchina (sinistra/destra) può essere utilizzato con frequenza diversa e dispone a sua volta di un filtro indipendente, è possibile che in certi casi basti solo sostituire il filtro di un lato. Verificare periodicamente se i filtri sono pieni e sostituirli se necessario.

Si consiglia inoltre di sostituire sempre i filtri con ricambi originali senza cercare di pulirli. Non è consigliabile pulirli svuotando il sacchetto-filtro, poiché le particelle di sporco sono imprigionate all'interno del tessuto filtrante. Lavorare con un filtro pulito con questo procedimento riduce sensibilmente il rendimento dell'aspirazione.

MANUTENZIONE E PULIZIA

Per assicurare un funzionamento corretto, affidabile e durevole dell'apparecchio, seguire le indicazioni sotto riportate:

Dopo ogni uso, pulire la polvere all'interno dello schermo di protezione utilizzando una spazzola.

Pulire anche la superficie del vassoio frontale.

Provvedere periodicamente a una pulizia completa degli schermi. Provvedere anche alla pulizia della cassa esterna in acciaio inox della pulitrice. Utilizzare un panno inumidito con acqua e sapone.

Anche per pulire il motore e il supporto, utilizzare un panno umido con acqua e sapone. Non usare mai alcol, solventi o altri liquidi infiammabili.

Qualora si osservassero rumori o vibrazioni anomale, inviare tempestivamente l'apparecchio al servizio di assistenza tecnica.

Sostituire il filtro di aspirazione quando è sporco. Ciò è riconoscibile da una perdita di rendimento nell'aspirazione e dall'eventuale comparsa di un rumore anomalo quando si avvia l'aspirazione. Per la sostituzione procedere come indicato nel punto precedente.

La macchina è provvista di un sistema di protezione contro avvio improvviso. In mancanza di tale dispositivo, in caso di interruzione dell'erogazione elettrica, il motore della pulitrice si arresterebbe, ma al ripristino

della tensione, la macchina potrebbe avviarsi in modo eventualmente improvviso. Se in quel momento vi fosse qualcuno che manipola l'asse del motore si potrebbe verificare un infortunio.

Per evitare tale rischio la TALLERES MESTRAITUA S.L. ha dotato la pulitrice Ref. 080500 con aspirazione per pulitura di un interruttore di stacco automatico in caso di interruzione di erogazione elettrica. Se durante il lavoro con la macchina si presenta questa circostanza, la protezione scatterà per cui successivamente si dovrà provvedere al riarmo manuale del dispositivo.

- Spegnere l'apparecchio agendo sull'interruttore (B).
- Sollevarlo il coperchio-antipolvere superiore dell'apparecchio (A).
- L'interruttore di stacco automatico si trova proprio nello spazio compreso fra i due interruttori (B) e (C).
- Provvedere al riarmo agendo sull'interruttore di stacco automatico.
- Collocare di nuovo il coperchio-antipolvere (A).

PRECAUZIONI

Prima di collegare l'apparecchio alla rete, assicurarsi che la tensione di alimentazione sia quella adeguata (230 V, 50/60 Hz).

Scartare le spazzole o le mole con crepe, ammaccature o difetti. Una rottura di questi elementi con l'apparecchio in funzionamento potrebbe causare un grave infortunio.

Prima di iniziare un lavoro, assicurarsi che l'accoppiamento fra il porta spazzole / porta mole e l'asse del motore sia ben salda.

Quando si maneggia un pezzo, utilizzare occhiali di sicurezza, guanti, maschera.

Non consentire ai bambini o a personale non specializzato di manipolare l'apparecchio.

Non pulire, spazzolare o molare materiali che possono emanare particelle tossiche per inalazione.

Prima di iniziare la pulitura o la molatura di un pezzo, assicurarsi di conoscere il senso di rotazione dell'asse del motore (freccia rossa sullo statore del motore). L'angolo d'attacco corretto è condizionato dal senso di rotazione.

Non utilizzare l'apparecchio nelle vicinanze di solventi, alcol o altri materiali infiammabili. Fare la massima attenzione quando si molano materiali che possono emanare scintille.

Prima di utilizzare l'apparecchio, assicurarsi che sia ben sistemato su una base rigida e solida.

Non utilizzare l'apparecchio senza aspirazione.
Se la natura e le caratteristiche di un lavoro in particolare richiede in modo eccezionale di staccare l'aspirazione, cercare di ridurre la durata al minimo.

CARATTERISTICHE TECNICHE

Altezza:	500 mm
Larghezza:	800 mm
Profondità:	500 mm
Peso:	60 kg
Tensione di alimentazione:	230 V, 50/60 Hz
Velocità (giri/min):	1500/3000 50 Hz 1800/3600 60 Hz
Rumorosità:	67 dB
Portata d'aspirazione:	500 m ³ /ora