



## R-080150 / R-080160

ES.....	ELECTROPULIDORA.....	7
EN .....	ELECTRO-POLISHER.....	9
FR.....	TOUR A POLIR .....	11
DE .....	ELEKTRISCHE POLIERMASCHINE .....	13
PO .....	ELECTRO-POLIDORA.....	15
IT .....	PULITRICE ELETTRICA.....	17



**MESTRA®**

TALLERES MESTRAITUA S.L.

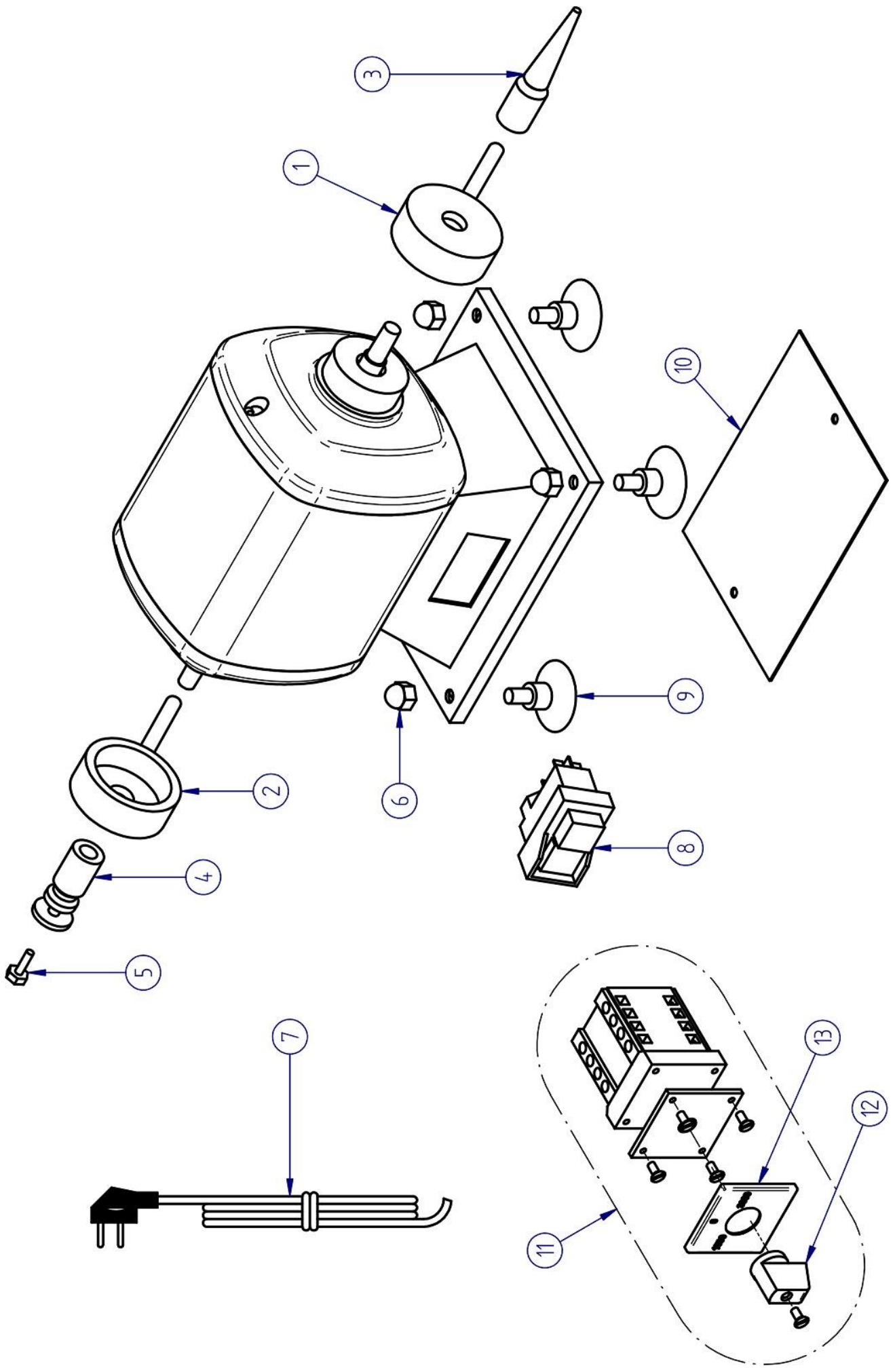
Txori-Erri Etorbidea, 60

Tel. + 34 944 530 388 - Fax + 34 944 711 725

mestra@mestra.es - www.mestra.es

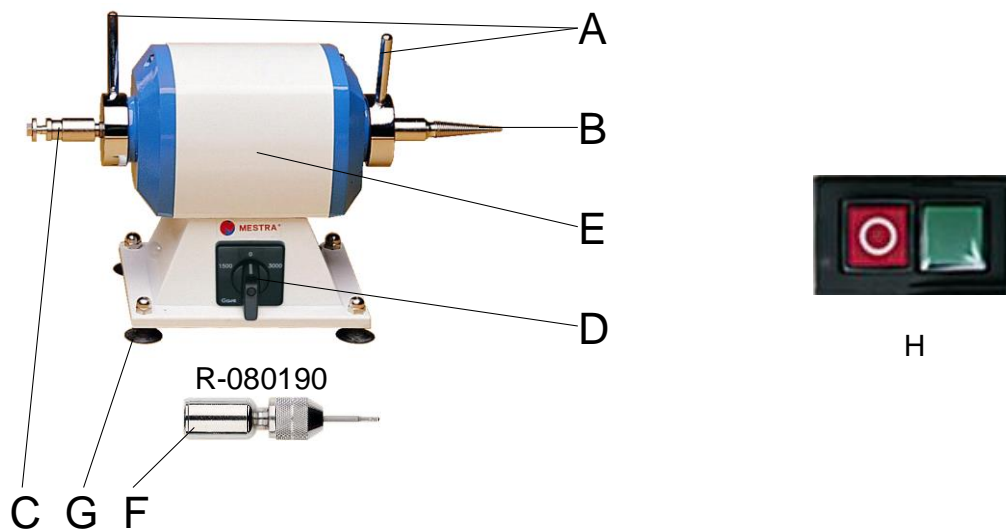
48150 SONDIKA - BILBAO - ESPAÑA

Rev. 24/02/10



Nº	Ref.	DESCRIPCIÓN	DESCRIPTION
1	080150-02	Extractor derecha	Right extractor
2	080150-18	Extractor izquierda	Left extractor
3	080160-03	Porta cepillos derecha	Right brush holder
	080175	Porta cepillos izquierda	Left brush holder
4	080160-04	Porta piedras izquierda pulidora	Left stone holder
	080170	Porta piedras derecha pulidora	Right stone holder
5	080160-11	Tornillo porta piedras izquierda	Left brush holder bolt
	080170-01	Tornillo porta piedras derecha	Right stone holder bolt
6	080150-05	Tuerca ciega	Cap nut
7	000200	Cable	Cable
8	080080-40	Interruptor seguridad	Safe switch
9	080150-03	Ventosa	Suction pad
10	080150-07	Tapa inferior	Lower lid
11*	080160-02	Interruptor velocidad	Speed switch
12*	080500-58	Pomo interruptor velocidad	Speed switch knob
13*	080160-09	Marco interruptor velocidad	Speed switch frame

\* Sólo para 080160  
Only for 080160



## R-080150 / R-080160

A	080150-02 080150-18	Extractor derecha / <b>Extractor right</b> / <i>Extracteur droit</i> / Abzieher richtig / <b>Extractor direito</b> / <i>Estrattori destra</i> Extractor izquierda / <b>Extractor left</b> / <i>Extracteur gauche</i> / Abzieher verließ / <b>Extractor esquerdo</b> / <i>Estrattori sinistra</i>
B	080160-03 080175	Porta cepillos derecha / <b>Brush holder right</b> / <i>Mandrin porte-brosses droit</i> / Bürstenhalter richtig / <b>Porta escovas direito</b> / <i>Porta spazzole destra</i> Porta cepillos izquierda / <b>Brush holder left</b> / <i>Mandrin porte-brosses gauche</i> / Bürstenhalter verließ / <b>Porta escovas esquerdo</b> / <i>Porta spazzole sinistra</i>
C	080170 080160-04	Porta muelas derecha / <b>Wheel holders right</b> / <i>Mandrin porte-meules droit</i> / Schleifscheibenhalter richtig / <b>Porta mós direito</b> / <i>Porta mole destra</i> Porta muelas izquierda / <b>Wheel holders left</b> / <i>Mandrin porte-meules gauche</i> / Schleifscheibenhalter verließ / <b>Porta mós esquerdo</b> / <i>Porta mole sinistra</i>
D	080162-06	Conmutador de velocidad / <b>Speed switch</b> / <i>Commutateur de vitesse</i> / Geschwindigkeitsumschalter / <b>Comutador de velocidade</b> / <i>Commutatore di velocità</i>
E	-	Motor / <b>Motor</b> / <i>Moteur</i> / Motor / Motor / <i>Motore</i>
F	080190	Porta fresas 2,35 mm / <b>2.35 mm cutter holder</b> / <i>Porte fraises 2,35 mm</i> / Fräsenhalter 2,35 mm / <b>Porta fresas 2,35 mm</b> / <i>Porta frese 2,35 mm</i>
G	080150-03	Ventosas de base / <b>Base suction caps</b> / <i>Ventouses</i> / Ventosas de base / <b>Ventose base</b> / <i>Saugfüße</i>
H	080080-40	Interruptor de seguridad / <b>Safe switch</b> / <i>Interrupteur de sécurité</i>



La R-080150 / R-080160, es una sencilla electropulidora especialmente diseñada para el pulido y esmerilado de pequeñas piezas del sector de la prótesis dental. El aparato se suministra de fábrica con los siguientes accesorios:

- 1 porta cepillos con rosca a derechas B.
- 1 porta piedras con rosca a izquierdas C.

Como opción, es posible acoplar al aparato un porta fresas (Ref. en catálogo **MESTRA** R-080190), para ejes de fresa de 2,35 mm F. También hay disponible porta cepillos izquierda y porta piedras derecha.

### **MONTAJE DEL CEPILLO EN EL PORTA CEPILLOS**

Para un correcto amarre del cepillo en el porta cepillos B, le recomendamos que se ajuste a las siguientes instrucciones:

1. Elija el porta cepillos adecuado. Si se encuentra Ud. situado de frente al interruptor de marcha, y desea montar el portacepillos en el extremo derecho del eje motor, escogerá el portacepillos roscado a derechas (sentido de las agujas del reloj), para que de esta forma durante el uso del aparato, el propio par de fricción tienda a autoapretar el porta cepillos. Del mismo modo, si desea montar el porta cepillos en el extremo izquierdo del eje del aparato, elija un porta cepillos roscado a izquierdas (sentido contrario al de las agujas del reloj).
2. Amarre la parte no roscada del porta cepillos a una mordaza de mesa.
3. Aboque el cepillo en el porta cepillos asegurando una buena perpendicularidad entre el eje del portacepillos y el plano del cepillo.
4. Rosque el cepillo en el portacepillos con la máxima de fuerza que su mano le permita.
5. Libere el conjunto porta cepillos / cepillo de la mordaza de mesa.
6. Compruebe visualmente la perpendicularidad entre eje de porta cepillos y el plano del cepillo, haciendo girar el conjunto en sus manos.

### **MONTAJE DE MUELAS EN EL PORTA MUELAS**

1. Elija el accesorio porta muelas (C) y retire de su extremo el tornillo de fijación de muelas.
2. Amarre el otro extremo del porta muelas a una mordaza de mesa.
3. Monte la muela en el porta muelas.
4. Asegure la muela en el porta muelas apretando el tornillo de fijación de muelas. Utilice una llave fija de métrica 10.
5. Libere de la mordaza de mesa el conjunto porta muelas / muela .

6. Compruebe visualmente la perpendicularidad entre el eje del porta muelas y el plano de la muela, haciendo girar al conjunto en sus manos

### **MONTAJE DEL PORTA CEPILLOS Y PORTA MUELAS EN EL EJE DEL APARATO**

1. Sitúe el extremo con orificio del porta muelas o porta cepillos en el extremo del eje del motor e introdúzcalo empujando firmemente con la mano.
2. Golpee suavemente con una maza de nylon en el extremo opuesto del porta muelas o porta cepillos hasta que se asegure de un correcto encaje.
3. Haga girar con la mano el eje del motor, y compruebe visualmente la correcta perpendicularidad de la muela o el cepillo con relación al eje de giro. Compruebe también la correcta alineación entre el eje del motor y el eje del porta muelas o porta cepillos.
4. Ponga el aparato en marcha, de manera que la propia velocidad del giro del motor le permita apreciar mucho mejor cualquier cabeceo de la muela o del cepillo. Si aprecia cabeceos significativos (superior a 1 ó 2 mm) desmonte el porta muelas o porta cepillos y proceda a realizar un nuevo montaje.
5. Después de montar un cepillo en el porta cepillos, y durante los trabajos inmediatamente posteriores, tenga en cuenta que el propio par de fricción servirá para reapretar el conjunto. Es conveniente que mediante un adecuado ángulo de ataque de la pieza que pretende cepillar, procure favorecer este efecto.

### **DESMONTAJE DEL PORTA CEPILLOS Y PORTA MUELAS DEL EJE DEL APARATO**

El aparato viene provisto de dos extractores A, que permite retirar fácilmente el porta cepillos o el porta muelas. Para realizar la operación, agarre firmemente el asidero del extractor y gírelo en el sentido contrario de las agujas del reloj (extremo derecho del eje), o en el sentido de las agujas del reloj (extremo izquierdo del eje). La presión de avance que ejercerá el extractor sobre el porta cepillos o porta muelas, liberará suavemente estos accesorios.

### **CONDICIONES DE USO**

Para un correcto empleo del aparato, le recomendamos que se ajuste a las siguientes instrucciones:

- Monte el porta cepillos / porta muelas adecuado, siguiendo los pasos descritos anteriormente.
- Conecte el aparato a una toma de corriente de 230 V, 50/60 Hz.

- Seleccione la velocidad de giro que desea (1500 / 3000 rpm) accionando el conmutador (D) (R-080160).
- Antes de proceder al pulido o esmerilado de una pieza, asegúrese de que conoce el sentido de giro del motor, ya que de él dependerá el ángulo de ataque inicial de la pieza. Un ángulo de ataque incorrecto puede resultar muy peligroso.
- Cuando realice el pulido o esmerilado protéjase adecuadamente:
  - Utilice gafas de seguridad.
  - Utilice guantes de seguridad.
  - Utilice una mascarilla.
  - Use ropa apropiada. No use ropa holgada, corbatas, collares, anillos, pulseras ni elementos que puedan engancharse en la máquina.
  - Recójase el cabello largo.
  - No pule objetos largos como cuerdas o cadenas que puedan engancharse en la máquina.
  - Nunca utilice la pulidora sin aspiración.
  - Emplee una pantalla protectora adecuada a las características y geometría del aparato.
- Después del empleo del aparato, se recomienda realizar una limpieza del interior de la pantalla protectora.

El aparato se encuentra provisto de un sistema de protección ante el arranque súbito. En caso de corte en el suministro eléctrico el motor de la pulidora se parará. Pero al restablecerse la tensión, la máquina podría llegar a arrancar de forma más o menos intempestiva. Si en ese momento alguien se encontrase manipulando los ejes del motor podría producirse un accidente. Para evitar este riesgo, Talleres Mestraitua S.L. ha dotado a la pulidora con interruptor de desconexión automática ante un corte en el suministro eléctrico. Si durante el trabajo con la máquina se presenta esta circunstancia, la protección actuará, por lo que posteriormente deberá procederse al rearme manual del dispositivo.

### MANTENIMIENTO Y LIMPIEZA

Para asegurar un funcionamiento correcto, fiable y duradero del aparato, le recomendamos:

- Después de su empleo, limpie de polvo el interior de la pantalla protectora utilizando un cepillo. Periódicamente realice una limpieza completa de la pantalla empleando un paño humedecido en agua jabonosa.
- Para la limpieza del motor y el soporte, utilice un paño humedecido en agua jabonosa. No use nunca alcohol, disolventes u otros líquidos inflamables.
- No sumerja nunca el aparato en ningún líquido.
- Si aprecia ruidos o vibraciones anómalas, envíe el aparato a un servicio de asistencia técnica.

- El aparato ha sido diseñado para asegurar su correcto funcionamiento apoyado sobre los 4 tacos de goma G.

### PRECAUCIONES

- Antes de conectar el aparato a la red, asegúrese de que la tensión de alimentación es la adecuada (230 V, 50/60 Hz).
- Deseche cualquier cepillo o muela con grietas, magulladuras, o desperfectos. Una rotura de estos elementos cuando el aparato se encuentra funcionando podría causar un grave accidente.
- Antes de comenzar un trabajo, asegúrese de la firmeza en el acoplamiento entre el porta cepillos / porta muelas, y el eje del motor.
- Cuando manipule alguna pieza, utilice gafas de seguridad, guantes, mascarilla, y una pantalla de seguridad apropiada. Se recomiendan las pantallas MESTRA R-080200, R-080210.
- No permita que los niños o personal no especializado manipulen el aparato.
- Si durante el funcionamiento normal del aparato, el eje del motor quedase bloqueado, desconéctelo de la red antes de intentar desbloquear el eje forzando el giro con la mano.
- Nunca pule, cepille, o esmerile materiales que puedan desprender partículas tóxicas por inhalación.
- Antes de comenzar el pulido o esmerilado de una pieza, asegúrese de que conoce el sentido de giro del eje del motor. El ángulo de ataque correcto está condicionado por el sentido de giro.
- No utilice el aparato cerca de disolventes, alcohol u otros materiales inflamables. Extreme precauciones cuando esmerile materiales que puedan desprender chispas.
- Antes de la utilización del aparato, asegúrese que éste se encuentra asentado sobre una base firme y sólida.
- Nunca utilice el aparato sin aspiración.

### CARACTERÍSTICAS TÉCNICAS

Tensión de alimentación:	230 V, 50/60 Hz
Potencia:	125 W
Velocidad de giro R-080150:	2750 rpm
Velocidad de giro R-080160:	1500/3000 rpm
Altura:	200 mm
Altura al centro del eje:	140 mm
Longitud total del eje:	270 mm
Peso:	7 kg



The R-080150 / R-080160 is a simple electro-polisher especially designed to polish and grind small items in the fields of jewellery and dental mechanics. It is supplied with the following accessories:

- 1 right-hand thread brush holder (B).
- 1 left-hand thread grinding wheel holder (C).

As an option, a cutter holder (F) (**MESTRA** catalogue ref. R-080190) can also be fitted, for cutters with 2.35 mm shafts. Left-hand and right-hand brush holders are also available.

### **FITTING THE BRUSH TO THE BRUSH HOLDER**

For the brush to be properly gripped in the brush-holder (B), proceed as follows:

1. Choose an appropriate brush-holder. If you are facing the ON switch and wish to fit the brush-holder on the right-hand end of the motor shaft, select a right-hand (clockwise) thread brush-holder, so that the friction torque produced when the unit is used will help tighten the brush-holder. If you wish to fit it to the left-hand end of the shaft, select a left-hand (anti-clockwise) thread brush-holder.
2. Attach the threadless part of the brush-holder to a bench vise.
3. Insert the brush into the brush-holder, ensuring that the brush-holder shaft is perpendicular to the plane of the brush.
4. Screw the brush onto the brush-holder as tightly as possible by hand.
5. Take the brush/brush-holder assembly out of the bench vise.
6. Visually check that the brush-holder shaft is perpendicular to the plane of the brush by spinning the assembly in your hand.

### **FITTING GRINDING-WHEELS TO THE WHEEL-HOLDER**

1. Select the grinding-wheel-holder (C) and take the wheel attachment screw off the end.
2. Attach the other end of the wheel-holder to a bench vise.
3. Fit the wheel to the wheel-holder.
4. Secure the wheel to the wheel-holder by tightening the wheel fixing screw with a metric size 10 fixed wrench.
5. Take the wheel/wheel-holder out of the bench vise.
6. Visually check that the wheel-holder shaft is perpendicular to the plane of the wheel by spinning the assembly in your hands.

### **FITTING THE BRUSH-HOLDER AND WHEEL-HOLDER TO THE SHAFT ON THE UNIT**

1. Fit the end of the wheel-holder or brush-holder with the hole on the end of the motor shaft and push it in firmly by hand.
2. Tap the opposite end of the wheel-holder or brush-holder with a nylon mallet until it is properly fitted.
3. Turn the motor shaft by hand and visually check that the wheel or brush is perpendicular to the axis of rotation. Also check that the motor shaft is properly lined up with the wheel-holder or brush-holder shaft.
4. Start up the unit: the spin of the motor will reveal whether the wheel or brush is off line. If there is more than 2 mm of slip, dismount and re-fit the wheel-holder or brush-holder.
5. Remember that the friction torque produced during work after a brush is fitted to the brush-holder will keep it tight. This effect can be favoured by a suitable workpiece attack angle.

### **DISMOUNTING THE BRUSH-HOLDER OR WHEEL-HOLDER FROM THE UNIT SHAFT**

The unit comes with two extractors (A) which enable brush-holders or wheel-holders to be removed easily. Grip the handle of the extractor firmly and turn it anti-clockwise on the right-hand end of the shaft or clockwise on the left-hand end. The pressure exerted by the extractor as it advances will smoothly release the brush-holder or wheel-holder.

### **CONDITIONS OF USE**

For best results use the unit as follows:

- Mount an appropriate brush-holder/wheel-holder as indicated above.
- Connect the unit to a 230 V, 50/60 Hz power source.
- Select the desired spin speed (1500/3000 rpm) via switch D (R-080160).
- Before polishing or grinding a workpiece, check the motor spin direction, as the initial workpiece attack angle depends on this. Incorrect attack angles can be extremely dangerous.
- The following protective equipment is recommended for polishing or grinding:
  - safety goggles;
  - safety gauntlets;
  - face-mask;
  - proper exhausters;

## English

- a protective screen suited to the characteristics and shape of the unit. TALLERES MESTRAITUA, S.L. recommends R-080200 or R-080210 screens, which are especially designed for use with the polisher.
  - Proper clothes. No baggy clothes, ties, necklaces, rings, ropa holgada, corbatas, collares, anillos, bracelets or elements that could be hooked by the machine.
  - Be careful with long hair.
  - No objects similar to ropes or chains that could be hooked by the machine.
- After using the unit, clean the inside of the protective screen.

## MAINTENANCE AND CLEANING

To ensure a long, trouble-free useful life for your unit, proceed as follows:

- After using the unit, clean dust off the inside of the protective screen with a brush. Clean the whole screen regularly with a cloth moistened in soapy water.
- To clean the motor and base used a cloth moistened in soapy water. Never use alcohol, solvents or other inflammable liquids.
- Never immerse the unit in any liquid.
- If you notice unusual noises or vibrations, send the unit to your technical assistance service.
- This unit is designed to work correctly on the four suction caps on base G.

## PRECAUTIONS

- Before connecting the unit to the mains, check that the power supply is 230 V, 50/60 Hz.
- Discard any cracked or damaged brush or grinding wheel: if these elements break during operation they could cause serious accidents.
- Before starting work, ensure that the brush-holder/wheel holder is firmly attached to the motor shaft.
- When handling workpieces, use safety goggles, gauntlets, a face mask and a suitable safety screen. We recommend MESTRA R-080200 or R-080210 screens.
- Do not allow children or unskilled personnel to handle the unit.
- If the motor shaft locks during normal operation, disconnect the unit from the mains before attempting to release it by turning it manually.
- Never polish, brush or grind materials which may give off particles which are toxic if inhaled.

- Before starting to polish or grind a workpiece, check the motor spin direction: the attack angle depends on this direction.
- Never use the unit close to solvents, alcohol or other inflammable materials. Take all possible precautions when grinding materials which may give off sparks.
- Never use the unit without proper exhausters.

## TECHNICAL CHARACTERISTICS

Tension:	230 V, 50/60 Hz
Power:	125 W
Speed R-080150:	2750 rpm
Speed R-080160:	1500/3000 rpm
Height:	200 mm
Height of shaft centre line:	140 mm
Overall shaft length:	270 mm
Weight:	7 kg





La R-080150 / R-080160 est une tour à polir simple, spécialement conçus pour le polissage et le brillantage de petites pièces du secteur de la prothèse dentaire et de la bijouterie. L'appareil est fourni avec les différents accessoires:

- Mandrin porte-brosses à droite.
- Mandrin porte-meules à gauche.

Il existe en option un mandrin porte-fraises (R-080190) pour des diamètres de fraises de 2,35 mm et un mandrin porte-brosses gauche (qui, selon le pays remplace le mandrin porte-meules).

### **MONTAGE DE LA BROSSE DANS LE PORTE-BROSSES**

1. Choisissez le porte-brosses adéquat. Si l'on se trouve face à l'appareil et si l'on veut monter le porte-brosses à droite, choisissez le porte-brosses dont la spirale du pas de vis est dans le sens des aiguilles d'une montre.
2. Agissez de manière analogue pour le porte-brosses de gauche, la spirale du pas de vis dans le sens inverse des aiguilles d'une montre.
3. Fixez le porte-brosses dans un étau par la partie non filetée.
4. Vissez la brosse à la main et serrez-la autant que vous le pourrez.
5. Libérez le mandrin de l'étau.
6. Vérifiez à l'œil la bonne perpendicularité de la brosse et de l'axe du porte-meules en faisant tourner l'ensemble avec la main.

### **MONTAGE DE LA MEULE SUR LE PORTE-MEULES**

1. Prenez le porte-meules C et dévissez la vis de fixation de la meule..
2. Serrez l'autre extrémité du porte-meules dans un étau.
3. Montez la meule et fixez-la en replaçant et en serrant la vis de fixation. Utilisez une clé de 10 mm.
4. Libérez le mandrin de l'étau.
5. Vérifiez à l'œil la bonne perpendicularité de la meule en faisant tourner manuellement l'ensemble.

### **MONTAGE DU PORTE-BROSSES ET DU PORTE-MEULES SUR L'AXE DU TOUR À POLIR**

1. Impactez le porte-brosses ou le porte-meules dans l'extrémité correspondante de l'axe du tour à polir.
2. A l'aide d'un maillet en nylon tapez délicatement l'extrémité du porte-brosses ou porte-meules afin de finir de les fixer.

3. Faites tourner manuellement l'axe du tour à polir et vérifiez à nouveau la perpendicularité de la meule ou de la brosse. Vérifiez également l'alignement des porte-instruments par rapport à l'axe.
4. Mettez en marche le tour à polir pour une meilleure appréciation de la qualité du montage. Si la meule ou la brosse tournent avec un jeu supérieur à 1 ou 2 mm, démontez le porte-meules ou le porte-brosses et recommencez le montage.
5. Pendant les premières utilisations, la force même du couple de la machine effectuera un auto-serrage de la brosse ou de la meule. Il convient donc, pendant les premiers travaux, de choisir des angles d'attaque qui n'interfèrent pas à cet auto-serrage.

### **DÉMONTAGE DES PORTE-MEULES ET PORTE-BROSSES DES AXES DUMOTEUR**

L'appareil est doté de 2 extracteurs (A) qui permettent un démontage aisé du porte-brosses ou du porte-meules. Pour réaliser cette opération, saisissez fermement la poignée de l'extracteur et tournez-le:

- dans le sens contraire des aiguilles d'une montre pour le côté droit du tour à polir;
- dans le sens des aiguilles d'une montre pour le côté gauche.

La pression exercée par l'extracteur libèrera en douceur les porte-instruments.

### **CONDITIONS D'EMPLOI**

Pour une utilisation correcte du tour, nous vous prions de prendre en compte les recommandations suivantes:

- Montez les porte-brosses ou porte meules comme décrit ci-dessus.
- Connectez l'appareil à une prise de courant de 230 V, 50/60 Hz.
- Sélectionnez la vitesse de travail que vous désirez (1500-3000 t/min).
- Avant de procéder au polissage ou à l'abrasion d'une pièce, assurez-vous de votre connaissance du sens de rotation (flèche rouge sur le corps du tour), afin de déterminer l'angle d'attaque initial de la pièce.
- Lorsque vous abrasez ou que vous polissez protégez-vous:
  - Utilisez des lunettes de protection.
  - Utilisez des gants de sécurité.
  - Utilisez un masque de protection.
  - Porter des vêtements appropriés. Ne pas porter de vêtements amples, cravates, colliers, bagues, bracelets, ou des

éléments qui pourraient se coincer dans la machine.

- Attacher les cheveux longs.
- Ne pas utiliser avec des objets longs comme des cordes ou des chaînes pour accrocher sur la machine.
- N'utilisez pas le tour à polir sans un dispositif d'aspiration
- Employez une augette adaptée aux caractéristiques et à la géométrie de l'appareil. TALLERES MESTRAITUA vous recommande l'utilisation des augettes R-080200 / R-080210 spécialement conçues pour les tours à polir MESTRA.
- Après l'emploi de l'appareil, il est recommandé de procéder au nettoyage intérieur des augettes.
- L'appareil est pourvue d'un système de protection de démarrage intempestif. En cas de coupure de courant le moteur s'arrête. Si le courant venait à reprendre, sans cette protection, la machine pourrait démarrer d'une manière imprévue, pouvant provoquer un accident.
- Pour éviter ce **risque TALLERES MESTRAITUA S.L.** à doté l'appareil d'un interrupteur de déconnexion automatique en cas de coupure électrique. Si, pendant son fonctionnement la machine connaît une coupure de courant, le système de protection se déclenchera. Il faudra alors procéder au réarmement manuel de l'appareil.

### ENTRETIEN ET NETTOYAGE

Pour vous assurer d'une longévité optimale de la station de polissage prenez note des recommandations suivantes:

- Après chaque utilisation, nettoyez la poussière à l'intérieur des augettes en utilisant une brosse.
- Périodiquement effectuez un nettoyage complet des augettes. Pour cela, utilisez un chiffon humide et de l'eau savonneuse.
- Pour ce qui est du tour utilisez également un chiffon humide et de l'eau savonneuse. N'utilisez en aucun cas de l'alcool, des dissolvants ou d'autres liquides inflammables.
- N'immergez en aucun cas l'appareil dans aucun type de liquide.
- Si vous constatez des anomalies dans le fonctionnement du moteur ou des vibrations

anormales contactez sans attendre le S.A.V. de votre fournisseur **MESTRA**.

- L'appareil, pour assurer un fonctionnement correct, repose sur 4 ventouses de la base G.

### PRÉCAUTIONS

- ◆ Avant de brancher la station au réseau électrique assurez-vous que la tension de l'alimentation est de 230 V, 50/60 Hz.
- ◆ Procédez au remplacement de toute brosse ou toute meule présentant des imperfections dues à l'usure ou à une erreur de manipulation. Vous évitez ainsi des accidents.
- ◆ Avant l'utilisation, vérifiez le bon montage du porte-brosses ou porte-meules avec l'axe du moteur.
- ◆ Lors de la manipulation utilisez des lunettes de sécurité, des gants, un masque et des augettes appropriées.
- ◆ Ne laissez pas des enfants ou du personnel non qualifié manipuler cet appareil.
- ◆ Ne jamais polir brosser ou abraser des matériaux pouvant dégager des particules toxiques.
- ◆ Avant de commencer un polissage ou une abrasion il convient de se remémorer le sens de rotation du moteur (flèche rouge sur le stator du moteur). L'angle d'attaque du travail est conditionné par ce sens de rotation.
- ◆ N'utilisez pas l'appareil à proximité de dissolvants ou de produits inflammables. Soyez très précautionneux si vous abrasez des matériaux desquels peuvent se dégager des étincelles.
- ◆ Avant son utilisation assurez-vous que la station se trouve bien assise, sur une surface plane et rigide.
- ◆ N'utilisez pas le tour à polir sans aspiration.

### CARACTÉRISTIQUES TECHNIQUES

Tension d'alimentation:	230 V, 50/60 Hz
Puissance:	125 W
Vitesse de rotation R-080150:	2750 rpm
Vitesse de rotation R-080160:	1500/3000 rpm
Hauteur:	200 mm
Hauteur de l'axe central:	140 mm
Longueur totale de l'axe:	270 mm
Poids:	7 kg



R-080150 / R-080160 ist eine einfache elektrische Poliermaschine, die besonders zum Polieren und Schleifen kleiner Teile der Zahnprothesenbranche entworfen wurde. Das Gerät wird ab Werk mit folgendem Zubehör geliefert:

- 1 Bürstenhalter mit Rechtsgewinde B
- 1 Steinhalter mit Linksgewinde C

Als Option kann an das Gerät ein Fräsenhalter (Art.-Nr. R-080190 im **MESTRA**-Katalog) für Fräswellen mit 2,35 mm (F) angekoppelt werden. Lieferbar sind auch Bürstenhalter links und Bürstenhalter rechts.

### **BÜRSTENMONTAGE AN BÜRSTENHALTER**

Für die richtige Einspannung der Bürste in den Bürstenhalter (B) wird die Befolgung nachstehender Anweisungen empfohlen.

1. Geeigneten Bürstenhalter wählen. Stehen Sie gegenüber dem Startschalter und soll der Bürstenhalter an das rechte Ende der Motorwelle montiert werden, Bürstenhalter mit Rechtsgewinde (im Uhrzeigersinn) wählen, damit beim Einsatz des Geräts das Reibungsmoment selbst zur Selbsteinspannung des Bürstenhalters neigt. Ebenso einen Bürstenhalter mit Linksgewinde (entgegen dem Uhrzeigersinn) wählen, wenn der Bürstenhalter an das linke Ende der Gerätewelle montiert werden soll.
2. Nicht gewindetes Teil des Bürstenhalters in einen Schraubstock einspannen.
3. Bürste in den Bürstenhalter einführen und dabei auf gute Senkrechttheit zwischen der Welle des Bürstenhalters und der Bürstenebene achten.
4. Bürste von Hand mit höchstmöglicher Kraft auf den Bürstenhalter drehen.
5. Anordnung aus Bürstenhalter und Bürste aus dem Schraubstock nehmen.
6. Durch Sichtprüfung Senkrechttheit zwischen der Welle des Bürstenhalters und der Bürstenebene prüfen und Anordnung dabei in den Händen drehen.

### **SCHLEIFSCHEIBENMONTAGE AN SCHLEIFSCHEIBENHALTER**

1. Zubehörteil Schleifscheibenhalter (C) wählen und Schleifscheibenbefestigungsschraube von seinem Ende abschrauben.
2. Anderes Ende des Schleifscheibenhalters in einen Schraubstock einspannen.
3. Schleifscheibe an Schleifscheibenhalter montieren.

4. Schleifscheibe an Schleifscheibenhalter durch Festziehen der Schleifscheibenbefestigungsschraube sichern. Hierfür einer 10er Steckschlüssel verwenden.
5. Anordnung aus Schleifscheibenhalter und Schleifscheibe aus dem Schraubstock nehmen.
6. Durch Sichtprüfung Senkrechttheit zwischen der Welle des Schleifscheibenhalters und der Schleifscheibenebene prüfen und Anordnung dabei in den Händen drehen.

### **EINBAU VON BÜRSTEN- UND SCHLEIFSCHEIBENHALTER AN GERÄTEWELLE**

1. Ende mit Öffnung des Schleifscheiben- oder Bürstenhalters an das Ende der Motorwelle bringen und unter festem Drücken von Hand einführen.
2. Leicht mit einem Nylonhammer auf das entgegengesetzte Ende des Schleifscheiben- oder Bürstenhalters schlagen, bis die richtige Einpassung sichergestellt ist.
3. Motorwelle von Hand drehen und durch Sichtprüfung auf richtige Senkrechttheit der Schleifscheibe oder Bürste zur Drehachse achten. Ebenso die richtige Ausrichtung zwischen Motorwelle und Welle des Schleifscheiben- oder Bürstenhalters prüfen.
4. Gerät in Betrieb setzen, so dass die Geschwindigkeit der Motordrehung selbst eine bessere Feststellung eventueller Schwingungen von Schleifscheibe oder Bürste gestattet. Werden größere Schwingungen (über 1 oder 2 mm) festgestellt, Schleifscheiben- oder Bürstenhalter abmontieren und erneute Montage vornehmen.
5. Nach der Montage einer Bürste an den Bürstenhalter und bei den unmittelbar darauf folgenden Arbeiten berücksichtigen, dass das Reibungsmoment selbst zur weiteren Einspannung der Anordnung dient. Dieser Effekt sollte durch einen geeigneten Angriffswinkel des zu bürstenden Teils begünstigt werden.

### **AUSBAU VON BÜRSTEN- UND SCHLEIFSCHEIBENHALTER AUS GERÄTEWELLE**

Das Gerät ist mit zwei Abziehern (A) ausgestattet, die das leichte Abziehen des Bürsten- oder Schleifscheibenhalters gestatten. Für diesen Vorgang Griff des Abziehers fest halten und entgegen dem Uhrzeigersinn (rechtes Wellenende) oder im Uhrzeigersinn (linkes Wellenende) drehen. Der vom Abzieher auf den Bürsten- oder

Schleifscheibenhalter ausgeübte Vorschubdruck gibt diese Zubehörteile ganz sanft frei.

### GEBRAUCHSBEDINGUNGEN

Für den richtigen Einsatz des Geräts wird die Befolgung nachstehender Anweisungen empfohlen:

- Geeigneten Bürstenhalter / Schleifscheibenhalter in den vorher beschriebenen Schritten einbauen.
- Gerät an Stromanschluss mit 230 V, 50/60 Hz anschließen.
- Gewünschte Drehgeschwindigkeit (1500 / 3000 U.p.m.) unter Betätigung des Umschalters (D) anwählen (R-080160).
- Vor dem Polieren oder Schleifen eines Teils sicherstellen, dass der Drehsinn des Motors bekannt ist, denn davon hängt der anfängliche Angriffswinkel des Teils ab. Ein falscher Angriffswinkel kann sich als sehr gefährlich herausstellen.
- Beim Polieren oder Schleifen zweckmäßigen Schutz tragen:
  - Schutzbrille verwenden
  - Schutzhandschuhe verwenden
  - Maske verwenden
  - Poliermaschine niemals ohne Absaugung benutzen.
  - Einen für Merkmale und Geometrie des Geräts geeigneten Schutzschirm verwenden. **TALLERES MESTRAITUA S.L.** empfiehlt den Einsatz der Schirme R-080200 / R-080210, da diese besonders für ihre Verwendung mit der Poliermaschine entworfen wurden.
- Nach der Benutzung des Geräts wird eine Reinigung des Schutzschirm von innen empfohlen.

Das Gerät ist mit einem Schutzsystem gegen plötzliches Anlaufen ausgestattet. Bei einem Ausfall der Stromversorgung würde der Motor der Poliermaschine anhalten. Bei der Wiederherstellung der Spannung könnte die Maschine jedoch mehr oder weniger brüsk anlaufen. Hantiert jemand dann gerade an den Motorwellen herum, könnte sich ein Unfall ereignen.

Talleres Mestraitua S.L. stattete die Poliermaschine zur Vorbeugung dieser Gefahr mit einem automatischen Abschalter bei Stromausfällen aus. Tritt beim Arbeiten mit der Maschine dieser Umstand auf, löst die Schutzeinrichtung aus und muss daher anschließend erst wieder von Hand neu aktiviert werden.

### WARTUNG UND REINIGUNG

Zur Sicherstellung eines einwandfreien, zuverlässigen und dauerhaften Gerätebetriebs empfehlen wir:

- Nach seiner Verwendung Staub innen am Schutzschirm mit einer Bürste beseitigen. Regelmäßig eine vollständige Reinigung des Schirms mit einem in Seifenwasser befeuchteten Tuch vornehmen.
- Für die Reinigung des Motors und des Lagers ein in Seifenwasser angefeuchtetes Tuch benutzen. Niemals Alkohol, Verdünner oder sonstige entzündliche Flüssigkeiten verwenden.
- Gerät niemals in irgendeine Flüssigkeiten tauchen.
- Werden anomale Geräusche oder Schwingungen festgestellt, Gerät an technischen Kundendienst einschicken.
- Das Gerät wurde zur Sicherstellung seines einwandfreien Betriebs entworfen und steht dafür auf vier Saugnäpfen der Unterlage (G).

### VORKEHRUNGEN

- Vor dem Netzanschluss des Geräts sicherstellen, dass die richtige Versorgungsspannung (230 V, 50/60 Hz) zur Verfügung steht.
- Jede Bürste oder Schleifscheibe beseitigen, die Risse, Quetschungen oder sonstige Beschädigungen aufweist. Ein Bruch dieser Elemente bei in Betrieb stehendem Gerät könnte zu einem schweren Unfall führen.
- Vor Beginn einer Arbeit auf sichere Ankopplung zwischen Bürstenhalter / Schleifscheibenhalter und Motorwelle prüfen.
- Bei der Bearbeitung irgendeines Teils Sicherheitsbrille, Handschuhe, Maske und geeigneten Schutzschirm benutzen. Empfohlen werden die MESTRA-Schirme R-080200, R-080210.
- Nicht zulassen, dass das Gerät von Kindern oder nicht qualifiziertem Personal gehandhabt wird.
- Blockiert sich beim normalen Betrieb des Geräts die Welle, Gerät vor dem Versuch zur Deblocierung der Welle durch Erzwingung der Drehung mit der Hand unbedingt vom Netz abschalten.
- Niemals Materialien polieren, bürsten oder schleifen, die durch Einatmen toxische Teilchen von sich geben können.
- Vor dem Polieren oder Schleifen eines Teils sicherstellen, dass der Drehsinn der Motorwelle bekannt ist. Der richtige Angriffswinkel wird vom Drehsinn bedingt.
- Gerät nicht in der Nähe von Verdünnern, Alkohol oder sonstigen entzündlichen Materialien

einsetzen. Besondere Vorkehrungen treffen, wenn Materialien geschliffen werden, die Funken abgeben können.

- Vor Benutzung des Geräts sicherstellen, dass es auf einer festen und stabilen Unterlage steht.
- Gerät niemals ohne Absaugung benutzen.

## TECHNISCHE MERKMALE

Versorgungsspannung:	230 V, 50/60 Hz
Leistung:	125 W
Drehgeschwindigkeit R-080150:	2750 rpm
Drehgeschwindigkeit R-080160:	1500/3000 rpm
Höhe:	200 mm
Höhe zur Wellenmitte:	140 mm
Gesamtlänge Welle:	270 mm
Gewicht:	7 kg



A R-080150 / R-080160, é uma electropolidora especialmente concebida para polir e esmerilar pequenas peças de próteses dentais. O aparelho é entregue de fábrica com os seguintes acessórios:

- 1 porta escovas com rosca à direita B.
- 1 porta pedras com rosca à esquerda C.

Como opção, pode-se acoplar ao aparelho um porta fresas (ref. catálogo **MESTRA** R-080190), para eixos de fresa de 2,35 mm F. Também existem porta escovas de esquerda e porta pedras de direita.

### **MONTAGEM DA ESCOVA NO PORTA ESCOVAS**

Para uma fixação correcta da escova no porta escovas B, recomendamos seguir estas instruções:

1. Escolha o porta escovas adequado. Quando estiver situado em frente do interruptor de funcionamento e desejar montar o porta escovas no extremo direito do eixo motor, escolha o que é roscado à direita (no sentido das agulhas do relógio); desta forma, durante a utilização do aparelho, o próprio par de fricção terá tendência a apertar o porta escovas. Se quiser montar o porta escovas no extremo esquerdo do eixo do aparelho, escolha um porta escovas roscado à esquerda (sentido contrario ao das agulhas do relógio).
2. Fixação na parte não roscada do porta escovas a uma mordada de mesa.
3. Coloque a escova no porta escovas assegurando uma boa perpendicularidade entre o eixo do porta escovas e o plano da escova.
4. Rosque a escova no porta escovas o mais fortemente possível com a mão.
5. Libere o conjunto porta escovas / escova da mordada da mesa.
6. Verifique visualmente a perpendicularidade entre o eixo do porta escovas e o plano da escova, fazendo girar o conjunto com a mão.

### **MONTAGEM DAS MÓS NO PORTA MÓS**

1. Escolha o acessório porta mós C e retire do extremo o parafuso de fixação das mós.
2. Fixação do outro extremo do porta mós a uma mordada de mesa.
3. Monte a mó no porta mós.
4. Assegure a mó no porta mós apertando o parafuso de fixação de mós. Utilize uma chave fixa de 10.
5. Tire o conjunto porta mós / mó da mordada de mesa.

6. Verifique visualmente a perpendicularidade entre o eixo do porta mós e o plano da mó, fazendo girar o conjunto com a mão.

### **MONTAGEM DO PORTA ESCOVAS E DO PORTA MÓS NO EIXO DO APARELHO**

1. Coloque o extremo com orifício do porta mós ou porta escovas no extremo do eixo do motor e introduza-o empurrando firmemente com a mão.
2. Bata suavemente com um martelo de nylon no extremo oposto do porta mós ou porta escovas até verificar que a fixação é correcta.
3. Faça girar com a mão o eixo do motor e verifique visualmente a correcta perpendicularidade da mó ou da escova em relação ao eixo de giro. Verifique também se o alinhamento entre o eixo do motor e o eixo do porta mós ou porta escovas é correcto.
4. Ponha o aparelho em marcha, de maneira que própria velocidade de giro do motor permita observar muito melhor qualquer oscilação da mó ou da escova. Se observar alguma oscilação importante, (superior a 1 ou 2 mm) desmonte o porta mós ou porta escovas e faça uma nova montagem.
5. Depois de montar uma escova no porta escovas e durante os trabalhos que realizar imediatamente depois, tenha em conta que o próprio par de fricção servirá para voltar a apertar o conjunto. Seria conveniente que com um ângulo adequado de ataque da peça que pretende escovar intente favorecer este efeito.

### **DESMONTAGEM DO PORTA ESCOVAS E DO PORTA MÓS DO EIXO DO APARELHO**

O aparelho está equipado com dois extractores A, que permitem tirar facilmente o porta escovas ou o porta mós. Para realizar a operação, agarre firmemente a asa do extractor e gire no sentido contrario às agulhas de um relógio (extremo direito do eixo), ou no sentido das agulhas de um relógio (extremo esquerdo do eixo). A pressão de avance que exerce o extractor sobre o porta escovas ou porta mós, libera com suavidade estes acessórios.

### **CONDIÇÕES DE USO**

Para uma utilização correcta do aparelho recomendamos seguir estas instruções:

- Monte o porta escovas / porta mós adequado, seguindo os passos descritos anteriormente.
- Conecte o aparelho a uma tomada de corrente de 230 V, 50/60 Hz.

- Seleccione a velocidade de giro desejada (1500 / 3000 rpm) accionando o comutador (D) (R-080160).
- Antes de polir ou de esmerilar uma peça, verifique o sentido de giro do motor, já que o ângulo de ataque inicial da peça depende dele. Um ângulo de ataque incorrecto pode resultar muito perigoso.
- Quando realizar o polimento ou esmerilado proteja-se adequadamente:
  - Utilize óculos de segurança.
  - Utilize luvas de segurança.
  - Utilize uma máscara.
  - Utilizar roupas apropriadas. Não use roupas folgadas, laços, colares, anéis, pulseiras, ou itens que poderiam ficar presos na máquina.
  - Prenda o cabelo longo.
  - Não para uso com longos objetos como cordas ou correntes para prender na máquina.
  - Nunca utilize a polidora sem aspiração.
  - Utilize um ecrã protector apropriado às características e à geometria do aparelho.

**TALLERES MESTRAITUA S.L.** recomenda o uso de ecrãs R-080200 / R-080210, que foram especialmente concebidos para serem utilizados com a polidora.

- Depois de utilizar o aparelho, recomenda-se limpar o interior do ecrã de protecção.

O aparelho está dotado de um sistema de protecção em caso de arranque accidental. Quando houver um corte de electricidade o motor da polidora para-se, mas quando voltar a tensão a máquina poderia arrancar de maneira mais ou menos rápida e se nesse momento estiver alguém a manipular os eixos do motor poderia produzir-se um acidente.

Para evitar este risco, Talleres Mestraitua S.L. dotou a polidora de interruptor de desconexão automática em caso de corte de electricidade. Se durante o trabalho com a máquina se apresentar esta circunstância, a protecção actua e será necessário então armar manualmente o dispositivo.

## MANUTENÇÃO E LIMPEZA

Para assegurar um funcionamento correcto, fiável e duradouro do aparelho recomendamos o seguinte:

- Depois da utilização, limpe o pó no interior do ecrã protector com uma escova. Periodicamente faça uma limpeza completa do ecrã com um trapo humedecido com água e sabão.
- Para a limpeza do motor e do suporte, utilize um trapo humedecido com água e sabão. Nunca utilize álcool, dissolventes ou outros líquidos inflamáveis.

- Nunca ponha o aparelho submergido num líquido.
- Se observar ruídos ou vibrações anormais, mando o aparelho a um serviço de assistência técnica.
- Para assegurar um funcionamento correcto o aparelho deve estar apoiado sobre os 4 tacos de borracha G.

## PRECAUÇÕES

- Antes de ligar o aparelho à rede verifique se a tensão de alimentação é adequada (230 V, 50/60 Hz).
- Rejeite qualquer escova ou mó com gretas, golpes ou defeitos. A rotura destes elementos durante o funcionamento de aparelho pode provocar um grave acidente.
- Antes de começar a trabalhar verifique a firmeza do acoplamento entre o porta escovas / porta mós, e o eixo do motor.
- Quando manipular alguma peça, utilize óculos de segurança, luvas, máscara, e um ecrã de segurança apropriado. Recomenda-se utilizar os ecrãs MESTRA R-080200, R-080210.
- Não deixe as crianças nem pessoas não especializadas manipularem o aparelho.
- Se durante o funcionamento normal do aparelho o eixo do motor ficasse bloqueado, desligá-lo da rede antes de tentar desbloquear o eixo forçando o giro com a mão.
- Nunca se deve de polir, escovar ou esmerilar materiais que possam desprender partículas tóxicas por inalação.
- Antes de começar a polir ou a esmerilar uma peça, verifique o sentido de giro do eixo do motor. O ângulo de ataque correcto depende do sentido de giro.
- Não utilize o aparelho perto de dissolventes, álcool ou outros materiais inflamáveis. Tenha muito cuidado quando esmerilar materiais que possam deitar chispas.
- Antes da utilização do aparelho verifique que está bem apoiado sobre uma base firme e sólida.
- Nunca utilize o aparelho sem aspiração.

## CARACTERÍSTICAS TÉCNICAS

Tensão de alimentação:	230 V, 50/60 Hz
Potência:	125 W
Velocidade de giro R-080150:	2750 rpm
Velocidade de giro R-080160:	1500/3000 rpm
Altura:	200 mm
Altura até ao centro do eixo:	140 mm
Comprim. total do eixo:	270 mm
Peso:	7 kg



L' R-080150 / R-080160 è una semplice pulitrice elettrica particolarmente progettata per la pulitura e molatura di piccoli pezzi nel settore della protesi dentale. L'apparecchio è fornito di fabbrica con i seguenti accessori:

- 1 porta spazzole con filetto a destra B.
- 1 porta pietre con filetto a sinistra C.

Come opzione, è possibile accoppiare all'apparecchio un porta frese (Rif. catalogo **MESTRA R-080190**) per assi di fresa di 2,35 mm F. Sono anche disponibili porta spazzole a sinistra e porta pietre a destra.

### **MONTAGGIO DELLA SPAZZOLA SUL PORTA SPAZZOLE**

Per un corretto bloccaggio della spazzola sul porta spazzole B, seguire le istruzioni sotto riportate:

1. Scegliere il porta spazzole idoneo. Se si è situati di fronte all'interruttore di avvio e si desidera montare il portaspazzole sull'estremità destra dell'asse motore, si sceglierà il portaspazzole filettato a destra (senso orario), affinché in questo modo durante l'uso dell'apparecchio la stessa coppia d'attrito tenda a serrare automaticamente il porta spazzole. Allo stesso modo, se si desidera montare il porta spazzole all'estremità sinistra dell'asse dell'apparecchio, scegliere un porta spazzole filettato a sinistra (senso antiorario).
2. Bloccare la parte non filettata del porta spazzole su una morsa da banco.
3. Imboccare la spazzola sul porta spazzole assicurando una buona perpendicolarità fra l'asse del portaspazzole e il piano della spazzola.
4. Avvitare la spazzola sul portaspazzole con la massima forza possibile.
5. Liberare l'insieme porta spazzole / spazzola dalla morsa da banco.
6. Verificare visualmente la perpendicolarità fra l'asse porta spazzole e il piano della spazzola, facendo girare l'insieme fra le mani.

### **MONTAGGIO DELLE MOLE SUL PORTA MOLE**

1. Scegliere l'accessorio porta mole C e rimuovere dalla sua estremità la vite di bloccaggio mole.
2. Bloccare l'altra estremità del porta mole su una morsa da banco.
3. Montare la mola sul porta mole.
4. Fermare la mola sul porta mole stringendo la vite di fissaggio mole. Utilizzare una chiave fissa del 10.
5. Liberare dalla morsa da banco l'insieme porta mole / mola.
6. Verificare visualmente la perpendicolarità fra l'asse del porta mole e il piano della mola, facendo girare l'insieme fra le mani.

### **MONTAGGIO DEL PORTA SPAZZOLE E PORTA MOLE SULL'ASSE DELL'APPARECCHIO**

1. Situare l'estremità con foro del porta mole o porta spazzole sull'estremità dell'asse del motore ed introdurlo spingendo con forza con la mano.
6. Colpire dolcemente con un martello di nylon sull'estremità opposta del porta mole o porta spazzole fino ad assicurarsi del corretto incastro.
7. Fare girare con la mano l'asse del motore e verificare visualmente la corretta perpendicolarità della mola o della spazzola rispetto all'asse di rotazione. Verificare anche il corretto allineamento fra l'asse del motore e l'asse del porta mole o porta spazzole.
8. Avviare l'apparecchio in modo che la stessa velocità di rotazione del motore consenta di osservare molto meglio ogni eventuale oscillazione della mola o della spazzola. Se si osservano oscillazioni significative (superiori a 1 o 2 mm) smontare il porta mole o porta spazzole e provvedere ad eseguire un nuovo montaggio.
9. Dopo aver montato una spazzola sul porta spazzole, e durante i lavori immediatamente successivi, occorre ricordare che la stessa coppia d'attrito servirà a serrare l'insieme. È conveniente che mediante un angolo d'attacco idoneo del pezzo da spazzolare si cerchi di favorire tale effetto.

### **SMONTAGGIO DEL PORTA SPAZZOLE E PORTA MOLE DALL'ASSE DELL'APPARECCHIO**

L'apparecchio è provvisto di due estrattori A, che consente di rimuovere facilmente il porta spazzole o il porta mole. Per eseguire l'operazione, afferrare saldamente la maniglia dell'estrattore e girarlo in senso antiorario (estremità destra dell'asse), o in senso orario (estremità sinistra dell'asse). La pressione di avanzamento che eserciterà l'estrattore sul porta spazzole o porta mole libererà dolcemente tali accessori.

### **CONDIZIONI D'USO**

Per un uso corretto dell'apparecchio, seguire le istruzioni sotto riportate:

- Montare il porta spazzole / porta mole adeguato, seguendo i passi descritti in precedenza.
- Collegare l'apparecchio a una presa di corrente di 230 V, 50/60 Hz.
- Selezionare la velocità di rotazione desiderata (1500 / 3000 giri/min.) azionando il commutatore (D) (R-080160).
- Prima di provvedere alla pulitura o molatura di un pezzo, assicurarsi di sapere il senso di rotazione del motore, dato che da esso dipenderà l'angolo di attacco iniziale del pezzo.



Un angolo di attacco errato può risultare molto pericoloso.

- Quando si esegue la pulitura o molatura, proteggersi in modo adeguato:
  - Utilizzare occhiali di protezione.
  - Utilizzare guanti di protezione.
  - Utilizzare una mascherina.
  - Indossare indumenti appropriati. Non indossare abiti larghi, cravatte, collane, anelli, braccialetti, o oggetti che potrebbero impigliarsi nella macchina.
  - Fissare i capelli lunghi.
  - Da non utilizzare con oggetti lunghi come funi o catene per intoppo sulla macchina.
  - Non utilizzare mai la pulitrice senza aspirazione.
  - Usare un pannello di protezione adeguato alle caratteristiche ed alla geometria dell'apparecchio. TALLERES MESTRAITUA S.L. raccomanda l'uso dei pannelli R-080200 / R-080210, perché particolarmente progettati per l'uso con la pulitrice.
- Dopo l'uso dell'apparecchio, si raccomanda di eseguire una pulizia dell'interno del pannello di protezione.

L'apparecchio è provvisto di un sistema di protezione contro avvii improvvisi. In caso di interruzione dell'erogazione elettrica, il motore della pulitrice si arresta. Ma al ripristino della tensione, la macchina si potrebbe avviare in modo intempestivo. Se in quel momento qualcuno stesse manipolando gli assi del motore, si potrebbe avere in infortunio.

Per evitare tale rischio, Talleres Mestraitua S.L. ha dotato la pulitrice di un interruttore di stacco automatico in caso di interruzione dell'erogazione elettrica. Se durante il lavoro con la macchina si verifica tale circostanza, la protezione si attiverà, per cui successivamente si dovrà provvedere al riarmo manuale del dispositivo.

## MANUTENZIONE E PULIZIA

Per assicurare un funzionamento corretto, affidabile e duraturo dell'apparecchio, seguire le indicazioni sotto riportate:

- Dopo l'uso, pulire dalla polvere l'interno del pannello di protezione servendosi di una spazzola. Eseguire periodicamente una pulizia completa del pannello mediante un panno umido con acqua e sapone.
- Per la pulizia del motore e del supporto, utilizzare un panno umido con acqua e sapone. Non usare mai alcol, solventi o altri liquidi infiammabili.
- Non sommergere mai l'apparecchio in nessun liquido.
- Se si notano rumori o vibrazioni anomale, inviare l'apparecchio a un servizio di assistenza tecnica.
- L'apparecchio è stato progettato per assicurare il corretto funzionamento appoggiato sui 4 tasselli di gomma G.

## PRECAUZIONI

- Prima di collegare l'apparecchio alla rete, assicurarsi che la tensione di alimentazione sia quella adeguata (230 V, 50/60 Hz).
- Gettare qualsiasi spazzola o mola con crepe, ammaccature o difetti. Una rottura di tali elementi quando l'apparecchio è in funzionamento potrebbe causare un grave infortunio.
- Prima di iniziare un lavoro, assicurarsi della solidità dell'accoppiamento fra il porta spazzole / porta mole e l'asse del motore.
- Quando si maneggia un pezzo, utilizzare occhiali di protezione, guanti, mascherina ed uno schermo di sicurezza adeguato. Si consigliano gli schermi MESTRA R-080200, R-080210.
- Non consentire l'uso dell'apparecchio ai bambini o a personale non specializzato.
- Se durante il funzionamento normale dell'apparecchio, l'asse del motore resta bloccato, staccarlo dalla rete prima di cercare di sbloccare l'asse forzando la rotazione con la mano.
- Non pulire, spazzolare o molare mai materiali che possono emanare particelle tossiche per inalazione.
- Prima di iniziare la pulitura o molatura di un pezzo, assicurarsi di sapere qual è il senso di rotazione dell'asse del motore. L'angolo di attacco corretto è condizionato dal senso di rotazione.
- Non utilizzare l'apparecchio vicino a solventi, alcol o altri materiali infiammabili. Fare la massima attenzione quando si molano materiali che possono emanare scintille.
- Prima dell'uso dell'apparecchio, assicurarsi che esso è sistemato su una base sicura e solida.
- Non utilizzare mai l'apparecchio senza aspirazione.

## CARATTERISTICHE TECNICHE

Tensione di alim.:	230 V, 50/60 Hz
Potenza:	125 W
Vel. rot. R-080150:	2750 rpm
Vel. rot. R-080160:	1500/3000 rpm
Altezza:	200 mm
Alt. centro asse:	140 mm
Lung. tot. Asse:	270 mm
Peso:	7 kg