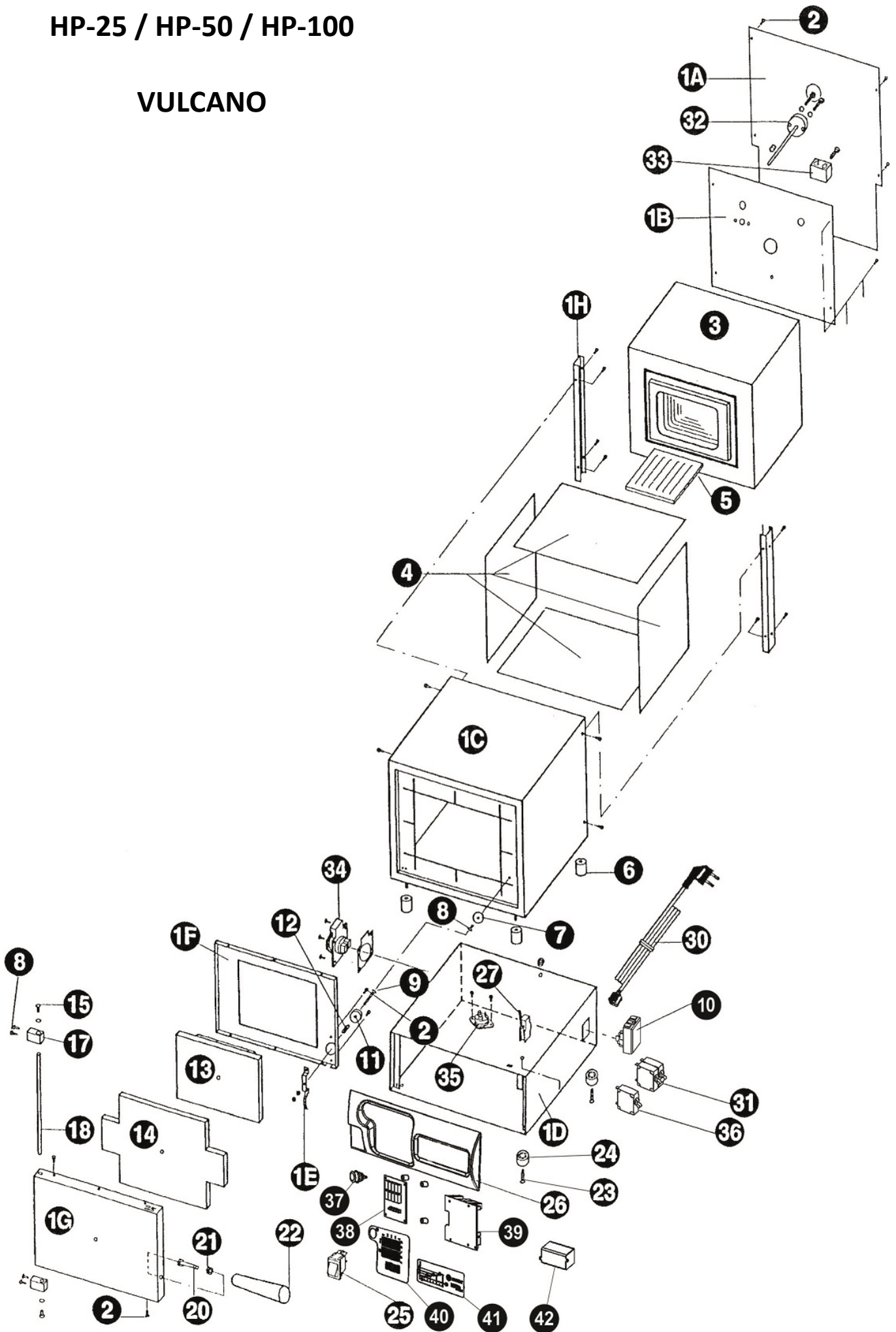


# HP-25 / HP-50 / HP-100

## VULCANO



Nº	Denominación	Description	HP-25	HP-50	HP-100
1A	Carcasa tapa trasera	Back lid housing	080142-31	080144-29	080148-23
1B	Carcasa tapa trasera mufla	Muffle back lid housing	080142-32	080144-30	080148-24
1C	Carcasa mufla	Muffle housing	080142-33	080144-31	080148-25
1D	Carcasa cableado	Hardwired housing	080142-39	080144-02	080148-26
1E	Tope de puerta	Door stop	080142-35	080142-35	080142-35
1F	Carcasa marco	Frame housing	080142-37	080144-35	080148-29
1G	Carcasa puerta	Door housing	080142-36	080144-34	080148-28
1H	Carcasa laterales	Sides housing	080142-38	080144-36	080148-30
2	Tornillos M4x8	M4x8 screws	080422-29	080422-29	080422-29
3	Mufla cerámica	Ceramic muffle	080142-03	080144-03	080148-03
4	Placas aislantes	Insulation boards	080142-04	080144-04	080148-04
5	Solera	Hearth plate	080142-05	080144-05	080148-05
6	Separadores aluminio	Aluminium separator	080142-06	080142-06	080142-06
7	Arandela de imán	Magnet washer	080142-07	080142-07	080142-07
8	Tornillo arandela imán	Magnet washer screw	080523-07	080523-07	080523-07
9	Tornillo sujeta imán	Magnet supporting screw	080142-09	080142-09	080142-09
10	Caja conexiones	Connection box	-	080144-38	080144-38
11	Imán	Magnet	080142-11	080142-11	080142-11
12	Muelle imán	Magnet spring	080142-12	080142-12	080142-12
13	Tapa cerámica	Ceramic lid	080142-13	080144-13	080148-13
14	Fibra de puerta cerámica	Ceramic door fiber	080142-14	080144-14	080148-14
15	Tornillo varilla de bisagra	Hinge stick screw	080251-09	080251-09	080251-09
17	Bisagra	Hinge	080142-17	080142-17	080142-17
18	Varilla de bisagra	Hinge stick	080142-18	080144-18	080148-18
20	Tornillo hexagonal puerta	Door hexagonal screw	080142-20	080142-20	080142-20
21	Tuerca hexagonal puerta	Door hexagonal nut	030230-04	030230-04	030230-04
22	Manilla de baquelita	Bakelite handle	080130-31	080130-31	080130-31
23	Tornillos pata	Legs screws	080142-22	080142-22	080142-22
24	Pata	Legs	080142-23	080142-23	080142-23
25	Interruptor	Switch	080400-10	080400-10	080400-10
26	Frontal control	Control front	080132-03	080132-03	080138-01
27	Microinterruptor	Microswitch	040060-60	040060-60	040060-60
30	Cable (230 V)	Cable (230 V)	000250	000212	000212
	Cable (115 V)	Cable (115 V)	000252	000214	000214
31	Disyuntor horno	Furnace circuit breaker	080142-46	080144-37	080148-31
32	Termopar	Thermocouple	080130-04	080130-04	080130-04
33	Regleta	Terminal board	080130-06	080130-06	080130-06
34	Base empotrable	Base schuko	080084-01	080084-01	080084-01
35	Triac	Triac	080060-23	080060-23	080060-23
36	Disyuntor extractor	Extractor circuit breaker	080142-45	080142-45	080142-45
37	Pulsador	Button	080515-04	080515-04	080515-04
38	Control	Control	080133-01	080133-01	080133-01
40	Carátula display	Display cover	080133-02	080133-02	080133-02
41	Carátula modelo	Model cover	080133-03	080135-01	080139-01
42	Fuente de alimentación 24V	Power source 24 V	080093-53	080093-53	080093-53