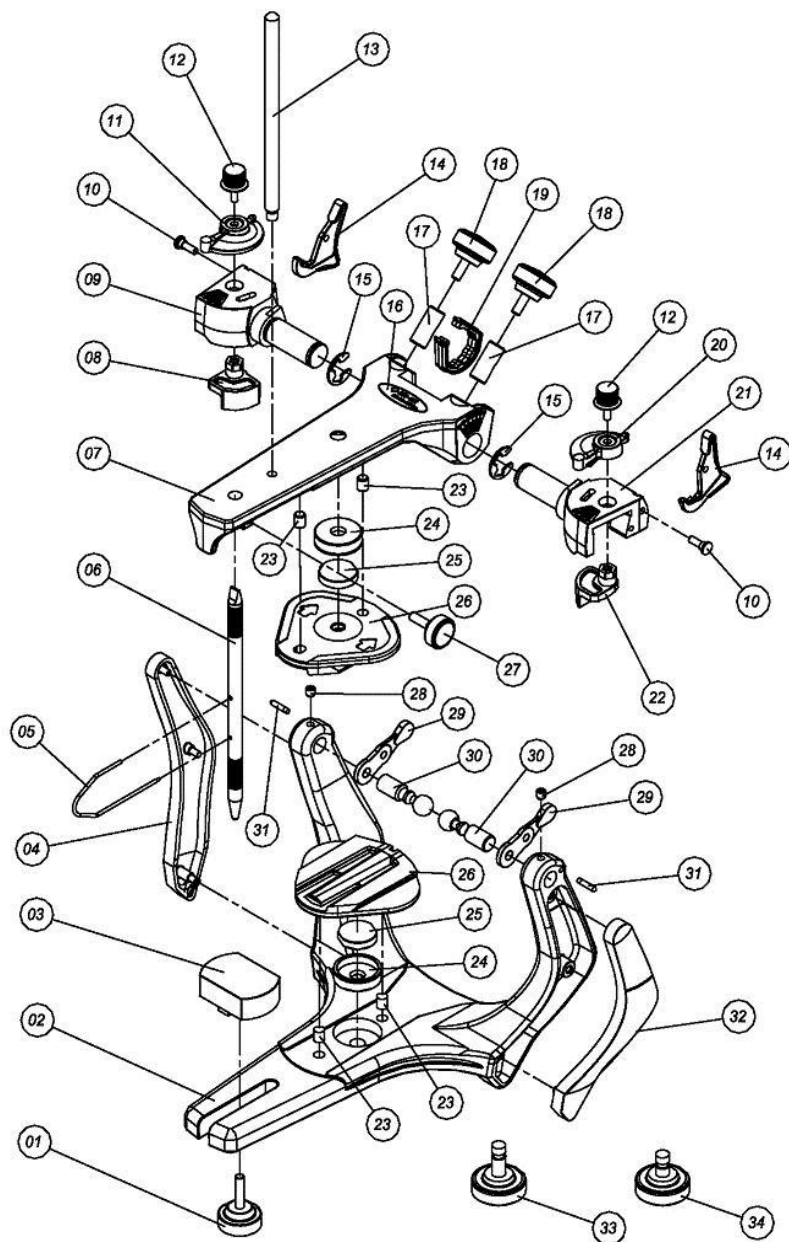
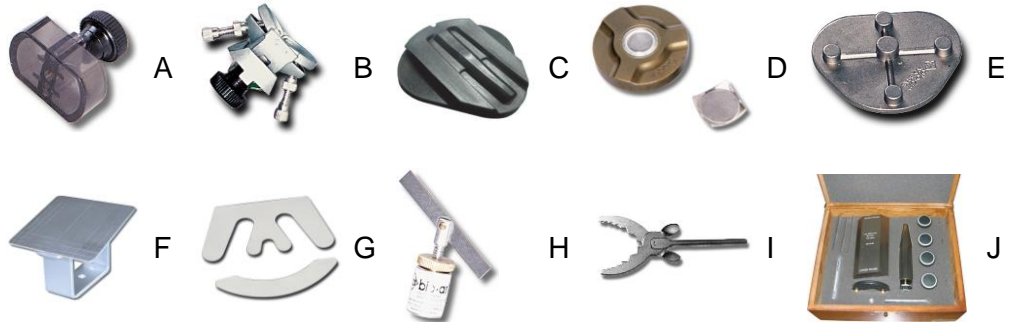


MESTRA®

ARTICULADOR "ARCON" SEMIAJUSTABLE
"ARCON" SEMI-ADJUSTABLE ARTICULATOR
 ARTICULATEUR MODELE "ARCON" SEMI-ADAPTABLE
 R-010099



Nº	Ref.	Descripción
1	010100-01	Tornillo de fijación de la mesa incisal
2	010100-02	Rama inferior
3	010100-03	Mesa incisal padrón de acrílico
4	010100-04	Tapa de cierre de la columna derecha
5	010100-05	Aguja indicadora del plano oclusal
6	010100-06	Pino incisal con agujero
7	010100-07	Rama superior
8	010100-08	Aleta derecha
9	010100-09	Guía condílica derecha
10	010100-10	Clavija del elástico estabilizador
11	010100-11	Posicionador de la aleta derecha
12	010100-12	Tornillo de fijación de la aleta
13	010100-13	Clavija de apoyo de la rama superior
14	010100-14	Traba de posición central del articulador
15	010100-15	Anillo retenedor de la guía condílica
16	010100-16	Etiqueta de identificación del modelo
17	010100-17	Fijador de la guía condílica
18	010100-18	Tornillo de fijación de la guía condílica
19	010100-19	Tapa de acabado de la rasgadura de la polea
20	010100-20	Posicionador de la aleta izquierda
21	010100-21	Guía condílica izquierda
22	010100-22	Aleta izquierda
23	010100-23	Clavija guía de la placa de montaje
24	010100-24	Taza del imán
25	010100-25	Imán de fijación de la placa de montaje
26	010100-26	Placa de montaje riel (2 U.)
27	010100-27	Tornillo de fijación del pino incisal
28	010100-28	Tornillo para trabamiento del elemento condilar
29	010100-29	Elástico estabilizador
30	010100-30	Elemento condilar
31	010100-31	Clavija guía del arco
32	010100-32	Tapa de acabamiento de la columna izquierda
33	010100-33	Tornillo de fijación de la placa de montaje (rama inferior)
34	010100-34	Tornillo de fijación de la placa de montaje (rama superior)



A	010100-03	Mesa incisal acrílica
B	010100-38	Mesa incisal metálica
C	010100-26	Placa de montaje riel (2 U.)
D	010100-39	Placa magnética
E	010100-40	Placa de montaje metálica (2 U.)
F	010100-35	Plano de Camper
G	010100-41	Regla de Fox
H	010100-37	Soporte del tenedor
I	010100-42	Tenedor desdentado ajustable
J	010100-36	Bloque calibrador