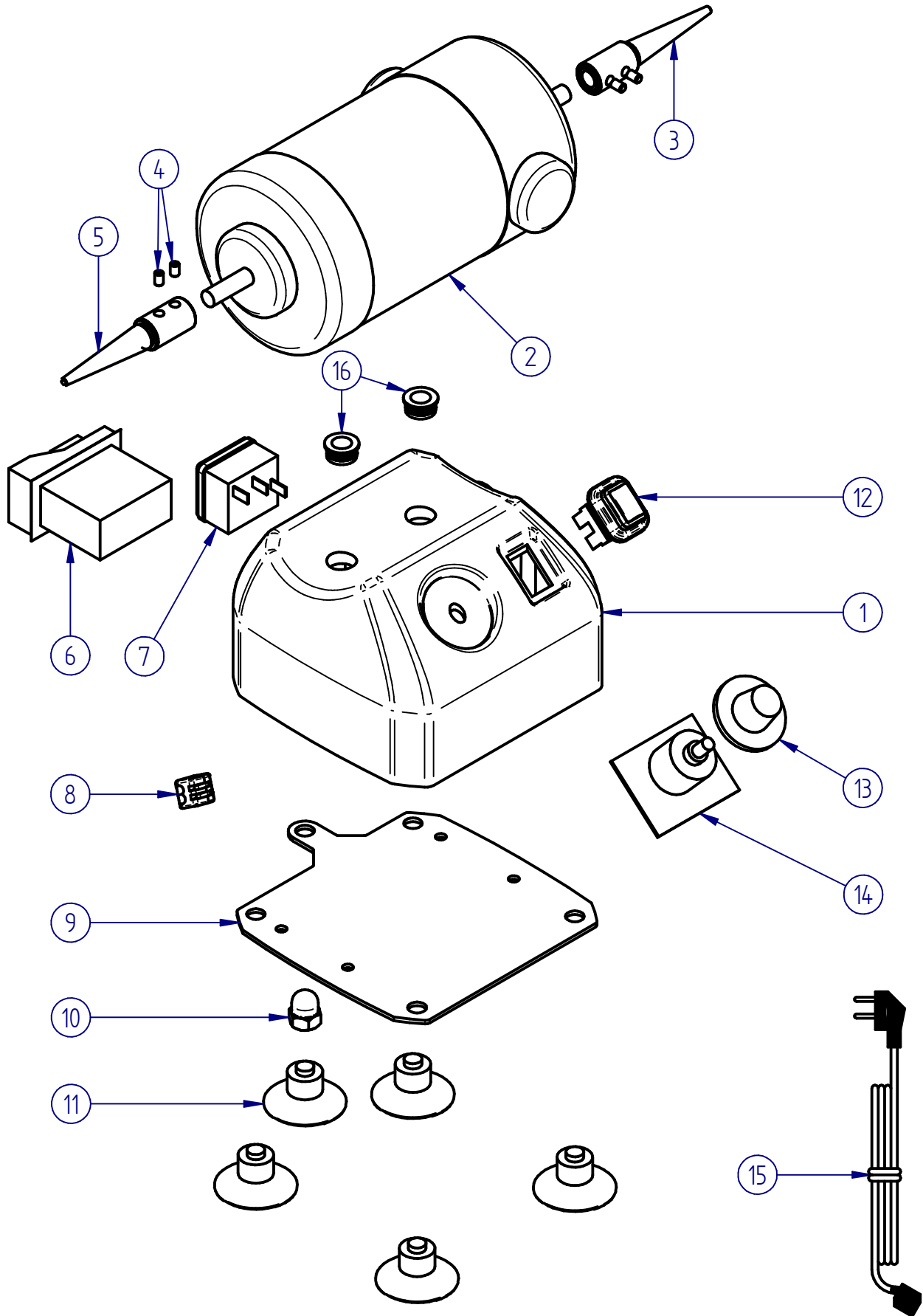


MESTRA®

PULIDORA VELOCIDAD VARIABLE
POLISHING LATHE VARIABLE SPEED
TOUR A POLIR VITESSE VARIABLE
Ref. 100276



MESTRA®
PULIDORA VELOCIDAD VARIABLE
POLISHING LATHE VARIABLE SPEED
TOUR A POLIR VITESSE VARIABLE
 Ref. 100276

Nº	Ref.	DESCRIPCIÓN	DESCRIPTION
1	100276-06	Soporte plástico	Plastic support
2	-	Motor	Motor
3	080164-11	Espárrago porta cepillos	Brush holder stud
4	080509-02	Porta cepillos derecho	Right brush holder
5	080509-03	Porta cepillos izquierdo	Left brush holder
6	080490-06	Base de alimentación	Connection base
7	080080-40	Interruptor de seguridad	Safe switch
8	080164-14	Clema de conexión	Connector
9	100276-07	Chapa inferior	Lower lid
10	080150-05	Tuerca ciega	Cap nut
11	080150-03	Ventosa	Suction cap
12	080422-17	Interruptor iluminado	Light switch
13	-	Pomo	Knob
14	100276-09	Tarjeta electrónica	Electronic card
15	000250	Cable	Cord
16	100276-08	Limitador compresión	Compression limit