

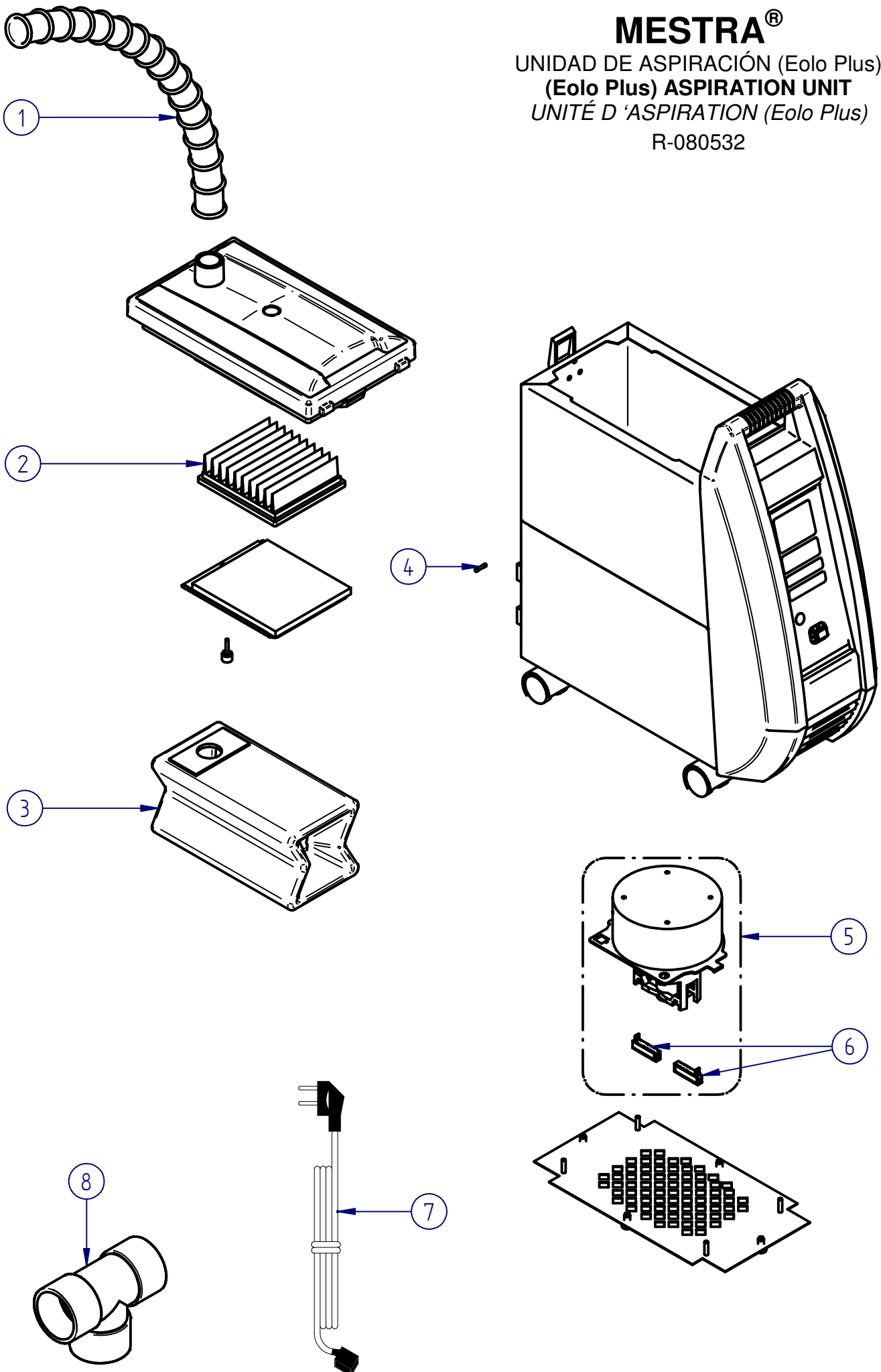
MESTRA[®]

UNIDAD DE ASPIRACIÓN (Eolo Plus)

(Eolo Plus) ASPIRATION UNIT

UNITÉ D'ASPIRATION (Eolo Plus)

R-080532



MESTRA®

UNIDAD DE ASPIRACIÓN (Eolo Plus)

(Eolo Plus) ASPIRATION UNIT

UNITÉ D'ASPIRATION (Eolo Plus)

R-080532

Nº	Referencia	Descripción	Description
1	080530-04	Tubo de aspiración	Aspiration tube
2	080532-14	Microfiltro de motor	Motor micro filter
3	080531-30	Filtro de bolsa	Bag filter
4	000232	Fusible 5A	Fuse 5A
5	080532-22	Conjunto motor de aspiración	Aspiration motor kit
6	080530-27	Escobilla de motor (1 U.)	Motor brush (1 U.)
7	000250	Cable de conexión	Connection cable
8*	080530-26	Bifurcación dos puestos	Two places Y-connector

* Accesorio opcional / **Optional fitting** / *Accessoire optionnel*