



R-010098

E.....	ARTICULADOR MODELO "ARCON"	4
GB	ARTICULATOR "ARCON"	8
F.....	ARTICULATEUR MODELE "ARCON"	12
P.....	ARTICULADOR "ARCON"	16



MESTRA®

TALLERES MESTRAITUA S.L.

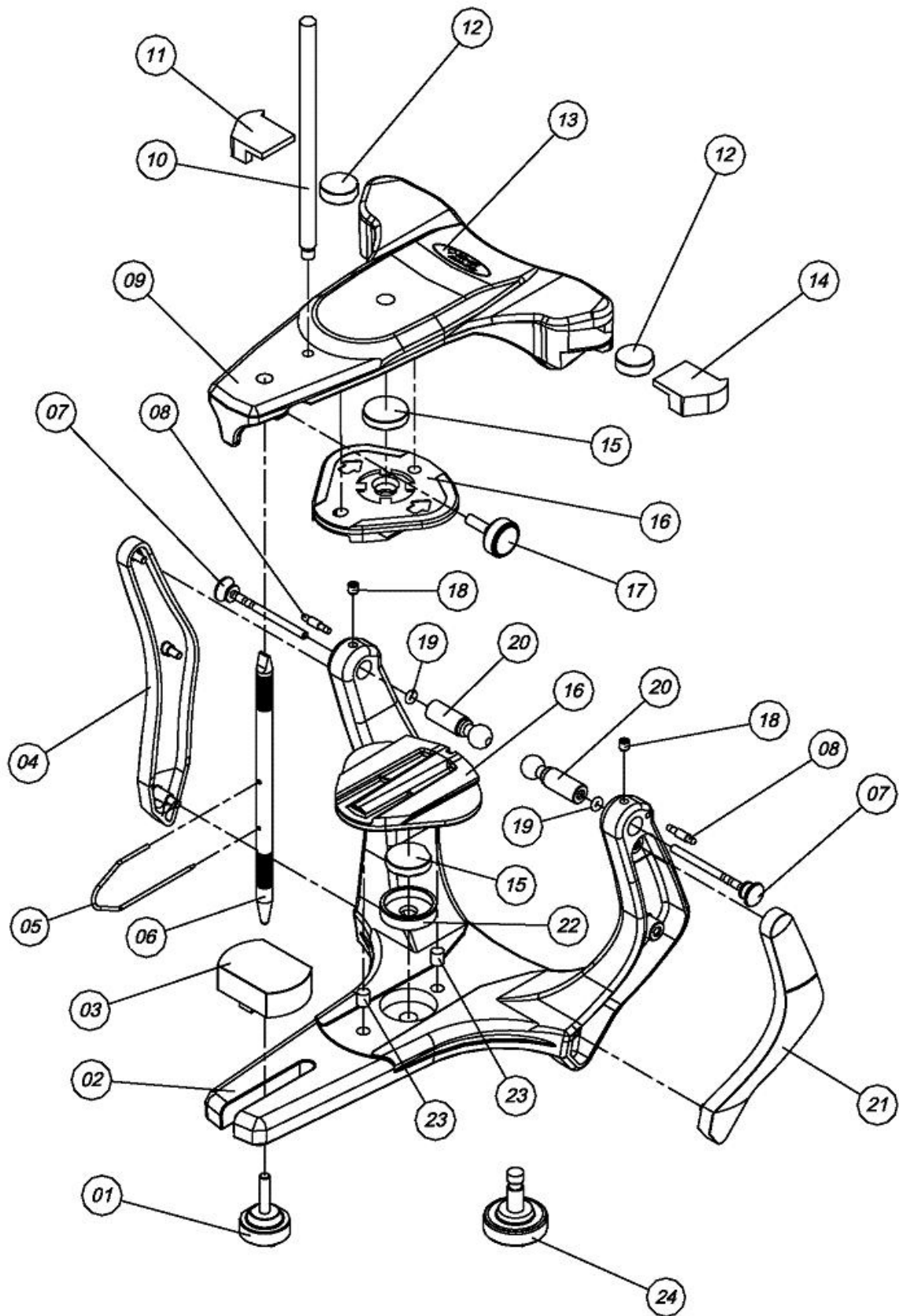
Txori-Erri Etorbidea, 60

48150 SONDIKA - BILBAO - ESPAÑA

Tfno. + 34 944530388 - Fax + 34 944711725

E-mail: mestra@mestra.es - www.mestra.es

ARTICULADOR / ARTICULATOR / ARTICULATEUR



Nº	Descripción / Description / <i>Description</i> / Descrição
1	Tornillo de fijación de la mesa incisal / Incisal table screw / <i>Vis de fixation de la table incisale</i> / Parafuso de fixação da mesa incisal
2	Rama inferior / Lower frame / <i>Branche inférieure</i> / Ramo inferior
3	Mesa incisal padrón de acrílico / Incisal table (acrylic) / <i>Table incisale en acrylique</i> / Mesa incisal padrão acrílica
4	Tapa de acabamiento de la columna derecha / Finishing cover of right column / <i>Enjoliveur du bras droit</i> / Tampa de acabamento da coluna directa
5	Aguja indicadora del plano oclusal / Occlusal plan indicator / <i>Repère indicateur du plan occlusal</i> /
6	Pino incisal con agujero / Incisal pin with hole / <i>Jauge incisale avec trou</i> / Pino incisal
7	Clavija traba de la posición central del articulador / Lock pin of centric position (articulator) / <i>Goupille de blocage de la position centrale de l'articulateur</i> / Pino trava de posição cêntrica do articulador
8	Clavija guía del arco facial / Face bow's guide pin / <i>Goupille guide de l'arc facial</i> / Pino guía do arco
9	Rama superior / Upper frame / <i>Bras supérieur</i> / Ramo superior
10	Clavija de apoyo de la rama superior / Upper frame support pin / <i>Tige de soutien du bras supérieur</i> / Pino de apoio do ramo superior
11	Tapa de acabamiento del imán derecho / Magnet finishing cover (Right) / <i>Cache de finition de l'aimant droit</i> / Tampa de acabamento do imã direito
12	Imán estabilizador / Stabilizer magnet / <i>Aimant de stabilisation</i> / Imã estabilizador
13	Etiqueta de identificación del modelo / Model identification label / <i>Etiquette d'identification du modèle</i> / Etiqueta de identificação do modelo
14	Tapa de acabamiento del imán izquierdo / Magnet finishing cover (Left) / <i>Cache de finition de l'aimant gauche</i> / Tampa de acabamento do imã esquerdo
15	Imán de fijación de la placa de montaje / Mounting plate magnet / <i>Aimant de fixation de la plaque de montage</i> / Imã de fixação da placa de montagem
16	Placa de montaje riel / Mounting plate (track) / <i>Plaque de montage</i> / Placa de montagem trilho
17	Tornillo de fijación del pino incisal / Incisal pin screw / <i>Vis de fixation de la jauge incisale.</i> / Parafuso de fixação do pino incisal
18	Tornillo de fijación del elemento condilar / Condylar element screw / <i>Vis de fixation de l'élément du condyle</i> / Parafuso trava do elemento condilar
19	Anillo O-ring de la clavija traba / O-ring of lock pin / <i>O-ring de la goupille de blocage</i> / Anel o´ring do pino trava
20	Elemento condilar / Condylar element / <i>Élément condylien</i> / Elemento condilar
21	Tapa de acabamiento de la columna izquierda / Finishing cover of left column / <i>Enjoliveur du bras gauche</i> / Tampa de acabamento da coluna esquerda
22	Encaje del imán / Magnetic fitting / <i>Capsule de l'aimant</i> / Caneca do imã
23	Clavija guía de la placa de montaje / Mounting plate guide pin / <i>Butée guide de la plaque de montage</i> / Pino guía da placa de montagem
24	Tornillo de fijación de la placa de montaje / Mounting plate screw / <i>Vis de fixation de la plaque de montage</i> / Parafuso de fixação da placa de montagem



INTRODUCCIÓN

Este Manual ofrece una presentación general de su equipo. Describe detalles importantes que podrán orientarlo en su correcta utilización, así como en la resolución de pequeños problemas eventuales.

Atención: Antes de utilizar su articulador, lea atentamente todo el manual de instrucciones.

Atención: El uso del aparato por profesionales no capacitados puede ocasionar daños al producto y/o paciente.

DESCRIPCIÓN DEL PRODUCTO

El articulador es un instrumento utilizado para simular las relaciones y movimientos maxilomadibulares del paciente en un laboratorio, con la finalidad del estudio de la oclusión y confección de dispositivos que serán posteriormente utilizados por el paciente. Ejemplo: prótesis total, prótesis parcial fija, prótesis parcial removible, placa de mordida (bruxismo) y otros.

Este manual contiene solamente las informaciones básicas y simplificadas con relación al uso del aparato, las cuales no substituyen el debido curso de oclusión, ofrecidos en muchas instituciones de enseñanza y en la propia facultad de odontología, como disciplina obligatoria.

El articulador es un producto destinado al uso solamente por profesionales calificados en el área.

Sin embargo, es importante destacar que el articulador Mestra ofrece un proceso simple y rápido de reproducción de los movimientos mandibulares y sus movimientos, con un alto nivel de precisión, posibilitando al usuario efectuar trabajos de odontología restauradora y correctiva con mayor facilidad, mayor rapidez y menor costo, comparado con técnicas que implican un considerable consumo de tiempo y el uso de costosos y complejos equipos. Además, los trabajos efectuados con el articulador semiajustable resulta en una precisión muy superior comparado con los mismos trabajos efectuados con el uso de simples "oclusores", donde el montaje de los modelos en el aparato es arbitrario y los movimientos proporcionados limitados.

Luego el uso del articulador Mestra es recomendado para la mayoría de los trabajos de prótesis, oclusión y/o rehabilitación dentaria, que consiste en una técnica simple, rápida y fácil, garantizando tanto al paciente como al profesional un resultado muy satisfactorio.

MONTAJE DE LOS MODELOS EN EL ARTICULADOR

Preparación del articulador

Buscando como principal característica la practicidad en el trabajo y facilidad de uso, el articulador R-010098 ha sido desarrollado con las medidas de los ángulos de Bennet y Guía Condílica fijos en las medias de 15° y 30° respectivamente. La distancia intercondilar también fue fijada en la media de 110 mm. Luego, este modelo no necesita ajustes preliminares en estos componentes. Para trabar el R-010098 en la posición central, hay un sistema innovador con dos pinos laterales, denominados: “pinos traba de la posición en céntrica”. Este pino puede ser utilizado en 3 posiciones: primera posición - totalmente para dentro (traba el articulador en la posición céntrica fig. 01); segunda posición - intermedia (libera para los movimientos de articulación fig. 02) y tercera posición (permite la separación de los ramos superior e inferior fig. 03).



Fig. 01



Fig. 02



Fig. 03

Registro interoclusal

Para armar el modelo inferior en el articulador, es necesario disponer de un registro que nos relacione las arcadas dentarias superior e inferior, de acuerdo con el que se pretende tener con el montaje, en una de las siguientes formas:

Máxima Intercuspidación Habitual (M.I.H.);

Relación Céntrica (R.C.);

Este registro puede ser realizado con el material de preferencia del operador: silicona de adición o condensación, cera, resina acrílica u otros (fig. 04 y 05).

Para la obtención del registro en M.I.H., ponga el material seleccionado para hacer el registro sobre la arcada del paciente y pida ocluir.

Para la obtención del registro en R.C. existe varias técnicas, como por ejemplo la técnica de Peter Dawson (manipulación bilateral de la mandíbula), técnica del JIG de Lucia y técnica de James Long (uso de espaciadores plásticos) entre otras.



Registro con cera

Fig. 04



Registro con silicona

Fig. 05

Obs.: Para desdentados totales este registro deberá ser realizado con la unión de los cilindros de cera superior e inferior en las debidas dimensiones del paciente.



Fig. 06



Fig. 07



Fig. 08



Fig. 09



Fig. 10

Montaje del modelo inferior

- a) Coloque el puntero incisal en el ramo superior del articulador, con su punta redondeada para abajo, de modo que los ramos superior e inferior queden paralelos, o sea, en nivel cero del puntero incisal (fig. 06).
 - b) En seguida, coloque el articulador cabeza abajo sobre la mesa del laboratorio y asiente el modelo inferior, con retenciones y previamente hidratado, sobre el registro interoclusal, que deberá estar encajado en el modelo superior armado (fig. 07). En los desdentados totales esto fue obtenido en la unión de los cilindros de cera.
 - c) Recomendamos amarrar los modelos con elásticos o clips (fijando con godiva o cera) para que los mismos se mantengan en posición hasta el posterior endurecimiento del yeso. Coloque un poco de yeso, del tamaño de una bola de "ping-pong", sobre del modelo inferior y también una pequeña cantidad sobre la placa de montaje del ramo inferior del articulador (fig. 08).
 - d) Coloque los elementos condilares en sus respectivas guías y cierre el articulador hasta que el puntero incisal toque en la mesa incisal. Luego fije los ramos del articulador con un elástico para prevenir posibles distorsiones ocurridas por la expansión del yeso (fig. 09).
- Obs.:** Evite derramar yeso en la unión de la placa de montaje con el ramo del articulador.
- e) Después de la solidificación del yeso, coloque el articulador en su posición normal (ramo inferior apoyado en la mesa del laboratorio) y finalice el montaje, rellenando con yeso las torres de fijación de los modelos para mejorar el acabado (fig. 10).

Particularidades de la placa de montaje riel

El reaprovechamiento de la placa de montaje sin la quiebra del modelo exige cuidado con el acabado lateral del yeso con la placa, o sea, la placa deberá estar libre de yeso en su borde lateral (fig. 11).

Para la retirada del modelo, se debe retirar el yeso del orificio de retención (fig. 12) y enseguida se debe asegurar el modelo y aplicar un leve “golpe” en la placa en el sentido indicado por las flechas localizadas en la parte inferior de la misma (fig. 13).

Obs.: Una vez retirado el modelo de la placa de montaje, no garantizamos el retorno del mismo con precisión en la posición inicial de trabajo, ya que esto depende de la calidad técnica del trabajo y de los materiales utilizados (en especial el yeso).

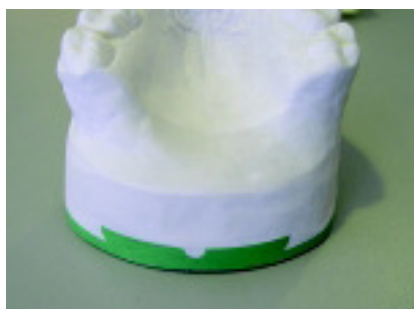


Fig. 11



Fig. 12



Fig. 13

MANTENIMIENTO Y LIMPIEZA

- Este manual contiene solamente las informaciones básicas y simplificadas con relación al uso del aparato, las cuales no substituyen el debido curso y entrenamiento. El articulador es un producto destinado al uso solamente por profesionales calificados en el área.
- El articulador R-010098, no ofrece intercambiabilidad, es decir, los modelos montados en un articulador no deben ser transferidos para cualquier otro articulador. Por lo tanto, Mestra no garantiza precisión para este procedimiento con este modelo de articulador.
- Antes del uso del articulador, el profesional debe verificar que el aparato no esté dañado y que no posee distorsiones en el puntero incisal, paralelismo del arco, centricidad del puntero incisal con relación al ramo inferior, etc. En caso de anomalía consulte con su distribuidor.
- Mestra recomienda solamente agua tibia para la limpieza general del articulador.
- Deben tomarse precauciones especiales al usar la “godiva” o cualquier otro material de registro, en el sentido de no calentar el material excesivamente pudiendo causar quemaduras en el paciente. Mestra recomienda que el usuario siga las instrucciones del fabricante de la “godiva” o cualquier otro material de registro.
- El articulador es un aparato de precisión que debe ser manejado, transportado y almacenado con cuidado.



INTRODUCTION

This manual is a general presentation of your product and it will give you important details to help you to solve possible problems. Please, read it and keep this with you.

Attention: Before using your MESTRA articulator, please read carefully all the Instructions Manual.

Attention: The use of the equipment by professionals not qualified can cause damage or harm to the product and/or patient.

PRODUCT DESCRIPTION

The articulator is an instrument used to simulate the maxillo-mandibular relation and movements of a patient in a laboratory, with the purpose of studying the occlusion and production of dental devices that will be used by the patient. These devices include complete dentures, partial dentures, bridges, crowns and bite plate, among others.

This Manual contains only basic and simplified information regarding the use of the equipment, which do not replace the need of a specific course of Occlusion and/or Prosthesis, offered in many Teaching Institutions and Dental Faculties, as a compulsory discipline.

The articulator use is restricted to qualified professionals.

It is important to emphasize, however, that the R-010098 articulator provides a simple, fast and highly precise way of reproducing the human mandible movements, enabling the dental professional to carry out corrective and restorative dentistry tasks more easily, rapidly and at lower costs than those of traditional, time-consuming techniques involving expensive and highly complex equipment. Furthermore, the semi-adjustable articulator produces far more accurate results than those produced by “simple hinge” articulators, which involve arbitrary mounting of the mandibular cast on the device and whose movements are also limited.

The use of the semi-adjustable articulator is therefore recommended for most prosthetic, occlusal and rehabilitation work. The technique is simple, fast and easy, offering highly satisfactory results for both the patient and professional.

MOUNTING THE CASTS ON THE ARTICULATOR

Preparing the articulator

Aiming as main characteristic simplicity and easiness to work, the R-010098 articulator was developed with the Bennet and Condyle angles fixed at the average of 15° and 30°, respectively. The intercondylar distance was also fixed at the average of 110 mm. Therefore, this model does not require preliminary adjustments for these components, such as the other models previously mentioned. In order to lock the R-010098 articulator in the centric position, there is an innovative system with two lateral pins, denominated: "centric lock pin". This pin has 3 main positions: first position - totally closed (locks the articulator in the centric position – fig. 01); second position - intermediate (releases the articulation movements – fig. 02) and third position (allows to remove the upper from the lower frame – fig. 03).



Fig. 01



Fig. 02



Fig. 03

Interocclusal registration

To set up the mandibular (lower) cast in the articulator, you should have a record correlating the upper and lower dental arches, according to the purpose of the mounting, in one of the following ways:

- Maximum Intercuspatation (MI);
- Centric Relation (CR);

These records can be made using material of the operator's preference: wax, resins, addition or condensation silicon, etc. (fig. 04 and 05).

To obtain the M.I registration, place the selected material to register the patient's arcade and ask him to occlude.

There are several techniques to obtain the R.C registration, i.e. Peter Dawson's technique (bilateral manipulation of the mandible), Lucia's JIG technique and James Long (use of plastic spacer) among others.



Wax registration

Fig. 04



Silicone registration

Fig. 05

Note: For totally edentulous patients, this registration is made when the upper and lower wax rollers are joined based on the correct dimensions of the patient.



Fig. 06



Fig. 07



Fig. 08



Fig. 09



Fig. 10

Mounting the mandibular cast

- a) Place the Incisal Guide Pin in the Upper Frame of the articulator with its rounded tip pointing downward so that the upper and lower frames are parallel, i.e. on the zero marking of the Incisal Guide Pin (fig. 06).
- b) Now turn the articulator upside down on the laboratory bench and affirm the lower cast, with retentions and previously hydrated, upon the interocclusal register that should be placed in the mounted upper cast (fig. 07). In totally edentulous patients, this was obtained by joining the wax rollers together.
- c) We recommend fixing the casts with rubber bands or staples (fixed with "godiva" or wax) so that they remain in position until the plaster hardens. Place a small amount of plaster on the lower part of the mandibular cast and a small amount on the mounting plate of the lower frame of the articulator to fill in the gap between them (fig. 08).
- d) Make sure the condylar elements are duly positioned and close the lower frame until the Incisal guide pin touches the Incisal table. Afterwards, fasten the articulator frames using rubber bands to prevent possible distortion occurred by the plaster expansion (fig. 09).

Note: The sides of the mounting plates, which are in contact with the articulator frames, should be devoid of plaster.
- e) After the plaster hardens, turn the articulator back to its upright position (lower frame resting on the laboratory bench) and complete the work, filling the cast fixation towers with plaster for the finishing touches (fig. 10).

Features of the railmounting plate

The possibility of reusing the Mounting Plate without breaking the model requires care with the side finishing of the plaster on the plate, i.e., the plate should not have plaster at the lateral border (fig. 11).

In order to take off the model, the plaster should be removed of from the retention hole (fig. 12) and then the model should be hold while tapping the plate towards the indicated arrows located on the lower face of it (fig. 13).

PS.: Once the model has been taken off the Mounting Plate, we can not guarantee the returning of it in the initial position with precision, since it depends on the technical quality of the work and the materials used (especially the plaster).

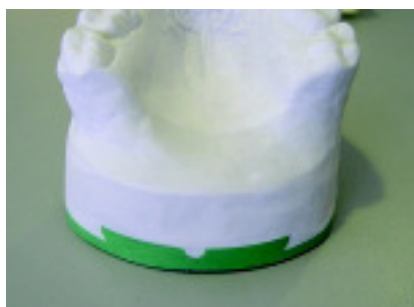


Fig. 11



Fig. 12



Fig. 13

MAINTENANCE AND CLEANING

- This manual only contains basic and simplified information regarding the use of the instrument and under no circumstances it is a substitute for a proper training course. The articulator and face-bow are products aimed at the exclusive use of qualified dental Professionals.
- The R-010098 articulator is not interchangeable, i.e. the casts mounted on one articulator model should not be transferred (mounted) to any other articulator. Therefore, Mestra does not guarantee precision when casts mounted on one articulator are transferred to another.
- Before using the articulator and face-bow, the professional should check the instrument for possible damage, distortion of the incisal pin, face-bow's parallelism, proper centricity of the incisal pin in relation to the lower frame, etc. Should any abnormality be found, contact your distributor.
- Mestra recommends only warm water for the general cleaning of the articulator and facebow.
- When using "godiva" or any other registration material, special care should be taken to avoid excessive heating of the material, which might burn the patient's mouth. Mestra urges the user to carefully follow the instructions of the registration material manufacturer.
- Because the articulator is a precision instrument, it should be handled, transported and stored carefully.



INTRODUCTION

Ce manuel se veut une présentation générale des composants de l'articulateur. Il décrit les détails importants qui pourront orienter l'utilisateur pour une utilisation correcte et pour la résolution d'éventuels petits problèmes.

Important: Avant d'utiliser l'articulateur il est utile de lire l'intégralité du manuel d'instructions.

Important: L'utilisation de cet appareil par des professionnels non formés peut occasionner des dommages à l'appareil et/ou au patient.

DESCRIPTION DU PRODUIT

L'articulateur est un instrument permettant la simulation des relations et des mouvements maxillo-mandibulaires d'un patient au laboratoire, avec pour finalité l'étude de l'occlusion et la confection de dispositifs utilisés par le patient, comme par exemple de la prothèse totale, prothèse partielle adjointe ou conjointe, gouttières etc.

Ce manuel d'instructions contient simplement des informations basiques et simplifiées concernant l'utilisation de l'articulateur. Il ne remplace pas le cours d'occlusion dispensés dans les nombreuses institutions et notamment dans les facultés d'odontologie où cette discipline est obligatoire.

L'articulateur est un produit destiné à l'utilisation exclusive par des professionnels qualifiés dans le domaine.

Cependant il est important de noter que l'articulateur MESTRA offre un procédé simple et rapide de reproduction des mouvements mandibulaires, avec un haut degré de précision. Cela permet au technicien d'effectuer des travaux d'odontologie restauratrice ou correctrice avec plus de facilité, plus de rapidité et avec un moindre coût par rapport à des équipements complexes et chers. De plus, les travaux effectués avec l'articulateur semi-ajustable sont d'une précision bien supérieure aux mêmes travaux effectués avec des simples occluseurs ou la mise en articulation est arbitraire et les mouvements limités.

L'utilisation de l'articulateur MESTRA est recommandée pour la plupart des travaux de prothèse, occlusion et/ou réhabilitation dentaire. La technique est simple, rapide et facile, garantissant au patient aussi bien qu'au professionnel un résultat très satisfaisant.

MISE EN ARTICULATEUR DES MODELES

Préparation de l'articulateur

L'aspect pratique et la facilité d'emploi ont formé l'attrait majeur de la conception de l'articulateur R-010098. Il a été développé avec les mesures de l'angulation de Bennet et du guide des condyles respectivement de 15° et 30°. La distance entre les condyles est de 110mm. Ce modèle ne nécessite donc pas de réglages préliminaires dans ces composants. Pour caler le R-10098 dans la position centrale, il existe un système innovant avec deux goupilles latérales nommées «goupilles de calage en position zéro». Ces goupilles permettent 3 positions: la première position: goupilles complètement rentrées (articulateur en position centrique fig.01); deuxième position goupilles tirées jusqu'au cran intermédiaire (libère les mouvements de latéralité et d'occlusion fig.02) et troisième position goupilles tirées au dernier cran (permet la séparation de la partie supérieure et inférieure fig. 03).



Fig. 01



Fig. 02



Fig. 03

Enregistrement inter-occlusal

Pour armer le modèle inférieur dans l'articulateur il convient de disposer d'un enregistrement qui mette en relation les arcades dentaires supérieure et inférieure en accord avec le mordu que l'on doit avoir pour le montage, dans une des configurations suivantes:

Inter-cuspidation Maximale Habituelle (I.M.H);

Relation Centrée (R.C.);

Cet enregistrement peut être réalisé avec le matériau utilisé habituellement par le technicien: silicones, cire, résine ou autre (fig. 04 et 05).

Pour l'obtention de cet enregistrement (I.M.H.) placer le matériau sélectionné sur l'arcade et demander à celui-ci de mordre.

Pour l'obtention de l'enregistrement de la R.C., il existe plusieurs techniques, comme par exemple la technique de Peter Dawson (manipulation bilatérale de la mandibule), technique du JIG de Lucia y la technique de James Long (utilisation de taquets spacer en plastique) etc.



Enregistrement avec cire

Fig. 04



Enregistrement avec silicone

Fig. 05

Observation: Pour les édentations totales cet enregistrement devra se faire grâce à l'union de 2 boudins de cire aux dimensions adéquates correspondant à la dimension verticale du patient.



Fig. 06



Fig. 07



Fig. 08



Fig. 09



Fig. 10

Montage du modèle inférieur

- f) Placer la jauge incisale sur la partie supérieure de l'articulateur, pointe arrondie vers en bas de manière à ce que les parties supérieure et inférieure soient parallèles, autrement dit le point zéro de la jauge incisale (fig. 06).
 - g) Ensuite, placer l'articulateur tête en bas sur l'établi et poser le modèle inférieur, avec des rétentions et préalablement hydraté, sur l'enregistrement inter occlusal, qui devra être emboîté sur le modèle supérieur armé (fig. 07). Pour les édentations complètes l'occlusion sera obtenue par les boudins de cire.
 - h) Nous vous conseillons de retenir les modèles avec des élastiques ou des clips (en les fixant avec de la cire par exemple) pour qu'ils soient maintenus en position jusqu'à la prise du plâtre. Placer une boule de plâtre équivalente à la grosseur d'une balle de ping pong sur le modèle inférieur et aussi une petite quantité sur la plaque de montage de la partie mandibulaire de l'articulateur (fig. 08).
 - i) Placer les éléments condyliens dans les guides respectifs et fermer l'articulateur jusqu'à ce que la jauge incisale touche la table incisale. Puis fixer les bras de l'articulateur avec un élastique pour prévenir d'éventuelles distorsions produites par l'expansion du plâtre (fig. 09).
- Obs.:** Eviter de répandre du plâtre au niveau de la jonction de la plaque de montage avec les bras de l'articulateur.
- j) Après la solidification du plâtre, placer l'articulateur dans sa position normale (partie inférieure appuyée sur l'établi) et finaliser le montage en colmatant de plâtre les tours de mise en articulation des modèles pour une bonne finition (fig. 10).

Particularités de la plaque de montage riel

La réutilisation de la plaque de montage sans casser le modèle exige un soin particulier au niveau de la finition latérale du plâtre sur la plaque: la plaque de montage devra être exempte de plâtre sur les bords latéraux (fig. 11).

Pour retirer le modèle, on doit ôter le plâtre de l'orifice de rétention (fig. 12) et de suite après en tenant fermement le modèle on doit donner un léger coup sec sur la plaque dans le sens indiqué par les flèches situées dans la partie inférieure de celle-ci (fig. 13).

Obs.: Une fois le modèle retiré nous ne garantissons pas la remise en place exacte de celui-ci. Ceci dépend de la qualité technique du travail et des matériaux utilisés (le plâtre tout spécialement).



Fig. 11



Fig. 12



Fig. 13

NETTOYAGE ET ENTRETIEN

- Ce manuel contient seulement les informations basiques et simplifiées ayant trait à l'utilisation de l'articulateur. Il ne remplace pas les divers cours et exercices pratiques. L'articulateur est un produit destiné à l'utilisation exclusive par des techniciens qualifiés dans ce domaine.
- L'articulateur R-010098, ne permet pas l'interchangeabilité, c'est-à-dire que les modèles montés sur un articulateur ne doivent pas être transférés sur un autre articulateur. Mestra ne garantit pas la précision pour cette manipulation avec ce modèle d'articulateur.
- Avant de l'utilisation de l'articulateur, le professionnel doit vérifier que l'articulateur n'a pas été endommagé et que la jauge incisale n'a pas subi des distorsions ainsi que le parallélisme de l'arc ou que la centralité de la jauge incisale par rapport à la partie inférieure n'a pas été altérée. Dans le cas d'une anomalie, veuillez consulter votre distributeur.
- Pour le nettoyage général Mestra recommande simplement de l'eau tiède.
- Il est nécessaire de prendre des précautions avec les matériaux utilisés pour l'enregistrement des occlusions. Certains de ces matériaux chauffent et peuvent causer des brûlures aux patients. Mestra vous conseille de bien suivre les instructions des fabricants de ces matériaux. L'articulateur est un appareil de précision qui doit être manipulé, transporté et stocké avec le plus grand soin.



INTRODUÇÃO

Este manual lhe oferece uma apresentação geral do seu equipamento. Descreve detalhes importantes que poderão orientá-lo na sua correta utilização, assim como na solução de pequenos problemas que eventualmente possam ocorrer.

Atenção: Antes de utilizar o seu Articulador Mestra, leia atentamente todo o manual de instruções.

Atenção: O uso do aparelho por profissionais não capacitados pode trazer danos ao próprio produto e/ou ao paciente.

DESCRIÇÃO DO PRODUTO

O articulador é um instrumento utilizado para simular as relações e movimentos maxilomandibulares do paciente em laboratório, com a finalidade de estudo da oclusão e confecção de dispositivos que serão posteriormente utilizados pelo paciente. Exemplos: prótese total, prótese parcial fixa, prótese parcial removível, placa de mordida (bruxismo) e outros.

Este manual contém somente informações básicas e simplificadas com relação ao uso do aparelho, as quais não substituem o devido curso de oclusão e/ou prótese, oferecido em muitas instituições de ensino e nas próprias faculdades de odontologia, como disciplina obrigatória.

O articulador e arco facial são produtos destinados ao uso somente de profissionais qualificados na área.

É importante destacar que o articulador semi-ajustável R-010098 oferece um processo simples e rápido da reprodução dos movimentos mandibulares, com um alto nível de precisão a um baixo custo, quando comparado com técnicas que implicam um considerável consumo de tempo e o uso de equipamentos custosos e complexos ou com os trabalhos efetuados com simples “oclusores” (charneiras), onde a montagem dos modelos é arbitrária e os movimentos limitados.

Concluimos que o uso de articulador semi-ajustável é recomendado para a maioria dos trabalhos de próteses, oclusão e reabilitação dentária, consistindo em uma técnica simples, rápida e fácil, garantindo tanto ao paciente como ao profissional um resultado muito satisfatório.

MONTAGEM DOS MODELOS NO ARTICULADOR

Preparação do articulador

Buscando como principal característica a praticidade no trabalho e facilidade de uso, o articulador R-010098 foi desenvolvido com as medidas dos ângulos de Bennet e Guia Condílica, fixos nas médias de 15° e 30°, respectivamente. A distância intercondilar também foi fixada na média de 110 mm. Portanto, este modelo não necessita de ajustes preliminares nestes componentes, conforme os modelos mencionados anteriormente. Para travar o articulador R-010098 na posição central, há um sistema inovador com dois pinos laterais, denominados: “pinos trava da posição emcêntrica”. Este pino pode ser utilizado em 3 posições: primeira posição - totalmente para dentro (trava o articulador na posição cêntrica fig. 01); segunda posição - intermediária (libera para os movimentos de articulação fig.02) e terceira posição (permite a separação dos ramos superior e inferior fig. 03).



Fig. 01



Fig. 02



Fig. 03

Registro interoclusal

Para montar o modelo inferior no articulador, é necessário dispormos de um registro que nos relacione as arcadas dentárias superior e inferior, de acordo com o que se pretende obter com a montagem, em uma das seguintes formas:

- Máxima Intercuspidação Habitual (M.I.H.);
- Relação Cêntrica (R.C.).

Este registro pode ser feito com o material de preferência do operador: silicóna de adição ou condensação, cera, resina acrílica ou outros (fig. 04 e 05).

Para se obter o registro em M.I.H., coloque o material selecionado para fazer o registro sobre a arcada do paciente e peça a ele que oclua.

Para a obtenção de registro em R.C. existem várias técnicas, como por exemplo a técnica de Peter Dawson (manipulação bilateral da mandíbula), técnica do Jig de Lúcia e técnica de James Long (uso de espaçadores plásticos) entre outras.



Registro com cera

Fig. 04



Registro com silicóna

Fig. 05

Obs.: Para desdentados totais este registro deverá ser realizado com a união dos roletes de cera superior e inferior nas devidas dimensões do paciente.



Fig. 06



Fig. 07



Fig. 08



Fig. 09



Fig. 10

Montagem do modelo inferior

- a) Coloque o pino incisal no ramo superior do articulador, com sua ponta arredondada para baixo de modo que os ramos superior e inferior fiquem paralelos, ou seja, na marca zero do pino incisal (fig 06).
 - b) Em seguida, coloque o articulador de "cabeça para baixo" sobre a mesa do laboratório e assente o modelo inferior, previamente hidratado e com retenções, sobre o registro inter-oclusal, que deverá estar encaixado no modelo superior montado (fig. 07). Nos desdentados totais isto foi obtido na união dos roletes de cera.
 - c) Recomendamos que se prenda os modelos com elásticos ou palitos (fixados com godiva ou cera pegajosa) para que os mesmos se mantenham em posição durante o endurecimento do gesso. Coloque uma porção de gesso do tamanho de uma bola de "pingue-pongue" sobre o modelo e também uma pequena quantidade sobre a placa de montagem do ramo inferior do articulador (fig. 08).
 - d) Encaixe os elementos condilares nas guias condílicas, e feche o articulador até que o pino incisal toque a mesa incisal. Em seguida fixe os ramos do articulador com um elástico para prevenir possíveis distorções causadas pela expansão do gesso (fig. 09).
- Obs.:** Evite derrubar gesso na junção da placa de montagem com o ramo do articulador.
- e) Após a solidificação do gesso, coloque o articulador em sua posição normal (ramo inferior apoiado na mesa do laboratório) e finalize a montagem, preenchendo com gesso as torres de fixação dos modelos para melhorar o acabamento (fig. 10).

Particularidades da placa de montagem trilho

O reaproveitamento da placa de montagem sem a quebra do modelo exige cuidado com o acabamento lateral do gesso com a placa, ou seja, a placa deverá estar livre de gesso em sua face lateral (fig. 11).

Para retirada do modelo, deve-se remover o gesso do orifício de retenção (fig. 12) e em seguida deve-se segurar o modelo e aplicar uma leve “pancada” na placa no sentido indicado pelas setas localizadas na face inferior da mesma (fig. 13).

Obs.: Uma vez retirado o modelo da placa de montagem, não garantimos retorno do mesmo com a precisão da posição inicial de trabalho, já que esta depende da qualidade técnica do trabalho e dos materiais utilizados (em especial o gesso).

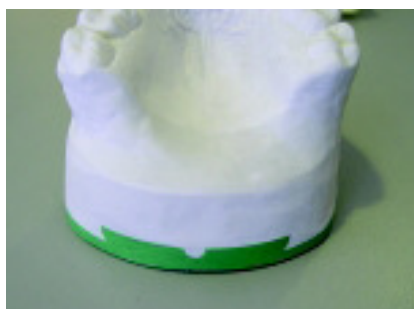


Fig. 11



Fig. 12



Fig. 13

MANUTENÇÃO

- Este manual contém somente as informações básicas e simplificadas com relação ao uso do aparelho, as quais não substituem o devido curso e treinamento. O articulador e arco facial constituem um produto destinado ao uso somente por profissionais qualificados na área.
- Os articuladores R-010098, não oferecem intercambiabilidade, isto é, os modelos montados em um articulador não devem ser transferidos (montados) para qualquer outro articulador. Portanto, a Mestra não garante precisão para esse procedimento com estes modelos de articuladores.
- Antes do uso do articulador, o profissional deve checar se o aparelho não foi danificado e se possui distorções no pino incisal, paralelismo do arco, centricidade do pino incisal com relação ao ramo inferior, etc. Na presença de anormalidade, deve-se então procurar a Assistência Técnica de um Representante Autorizado.
- Mestra recomenda somente água morna para limpeza geral do articulador.
- Cuidados especiais devem ser tomados ao se usar a godiva ou qualquer outro material de registro, no sentido de não aquecer o material excessivamente podendo causar queimadura no paciente. A Mestra fortemente recomenda que o usuário siga as instruções do fornecedor da godiva ou qualquer outro material de registro.
- O articulador é um aparelho de precisão que deve ser manuseado, transportado e armazenado com cuidado.



MESTRA®

TALLERES MESTRAITUA S.L.

Txori-Erri Etorbidea, 60

48150 SONDIKA - BILBAO - ESPAÑA

Tfno. + 34 944530388 - Fax + 34 944711725

E-mail: mestra@mestra.es - www.mestra.es