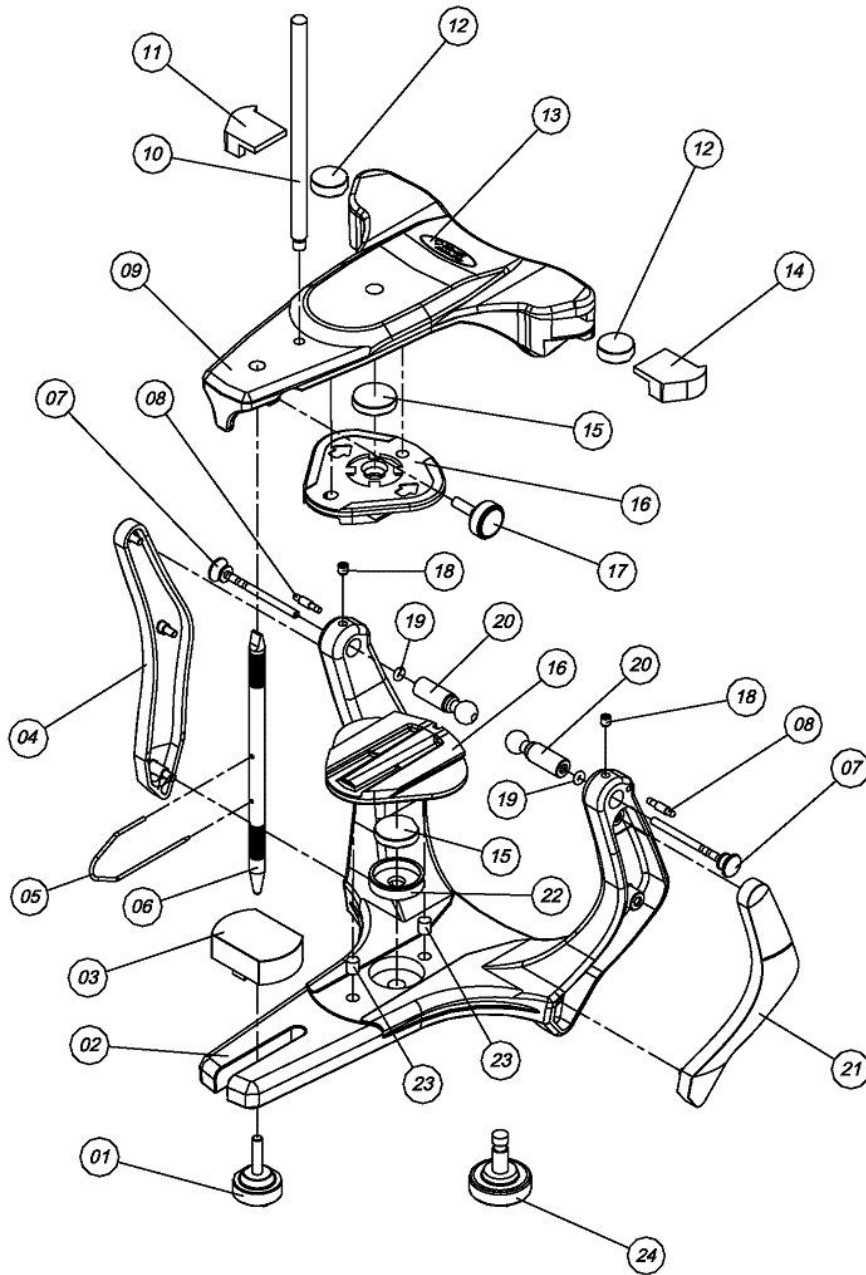


MESTRA®

ARTICULADOR "ARCON" SEMIAJUSTABLE
"ARCON" SEMI-ADJUSTABLE ARTICULATOR
ARTICULATEUR MODELE "ARCON" SEMI-ADAPTABLE
R-010098



A



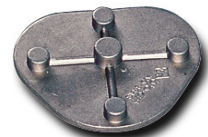
B



C



D



E



F



G



H



I



J

MESTRA®

ARTICULADOR "ARCON" SEMIAJUSTABLE
"ARCON" SEMI-ADJUSTABLE ARTICULATOR
ARTICULATEUR MODELE "ARCON" SEMI-ADAPTABLE
R-010098

Nº		Descripción	Description
1	010100-01	Tornillo de fijación de la mesa incisal	Incisal table screw
2	010100-02	Rama inferior	Lower frame
3	010100-03	Mesa incisal acrílica	Incisal table (acrylic)
4	010100-04	Tapa de la columna derecha	Finishing cover of right column
5	010100-05	Aguja indicadora del plano oclusal	Occlusal plan indicator
6	010100-06	Pino incisal con agujero	Incisal pin with hole
7	010098-07	Clavija traba de la posición central	Lock pin of centric position
8	010100-31	Clavija guía del arco facial	Face bow's guide pin
9	010098-09	Rama superior	Upper frame
10	010100-13	Clavija de apoyo de la rama superior	Upper frame support pin
11	010098-11	Tapa del imán derecho	Magnet finishing cover (right)
12	010098-12	Imán estabilizador	Stabilizer magnet
13	010098-3	Etiqueta de identificación del modelo	Model identification label
14	010098-14	Tapa del imán izquierdo	Magnet finishing cover (left)
15	010100-25	Imán de fijación de la placa de montaje	Mounting plate magnet
16	010100-26	Placa de montaje riel	Mounting plate (track)
17	010100-27	Tornillo de fijación del pino incisal	Incisal pin screw
18	010100-28	Tornillo de fijación del elemento condilar	Condylar element screw
19	010098-19	Anillo O-ring de la clavija traba	O-ring of lock pin
20	010100-30	Elemento condilar	Condylar element
21	010100-32	Tapa de la columna izquierda	Finishing cover of left column
22	010100-24	Encaje del imán	Magnetic fitting
23	010100-23	Clavija guía de la placa de montaje	Mounting plate guide pin
24	010100-34	Tornillo de fijación de la placa de montaje	Mounting plate screw
A	010100-03	Mesa incisal acrílica	Incisal table (acrylic)
B	010100-38	Mesa incisal metálica	Incisal table (metal)
C	010100-26	Placa de montaje riel (2 U.)	Mounting plate (track) (2 U.)
D	010100-39	Placa magnética	Magnet plate
E	010100-40	Placa de montaje metálica (2 U.)	Mounting plate (metal) (2 U.)
F	010100-35	Plano de Camper	Camper plane
G	010100-41	Regla de Fox	Fox plane
H	010100-37	Soporte del tenedor	Fork support
I	010100-42	Tenedor desdentado ajustable	Adjustable edentureless fork
J	010100-36	Bloque calibrador	Calibration block