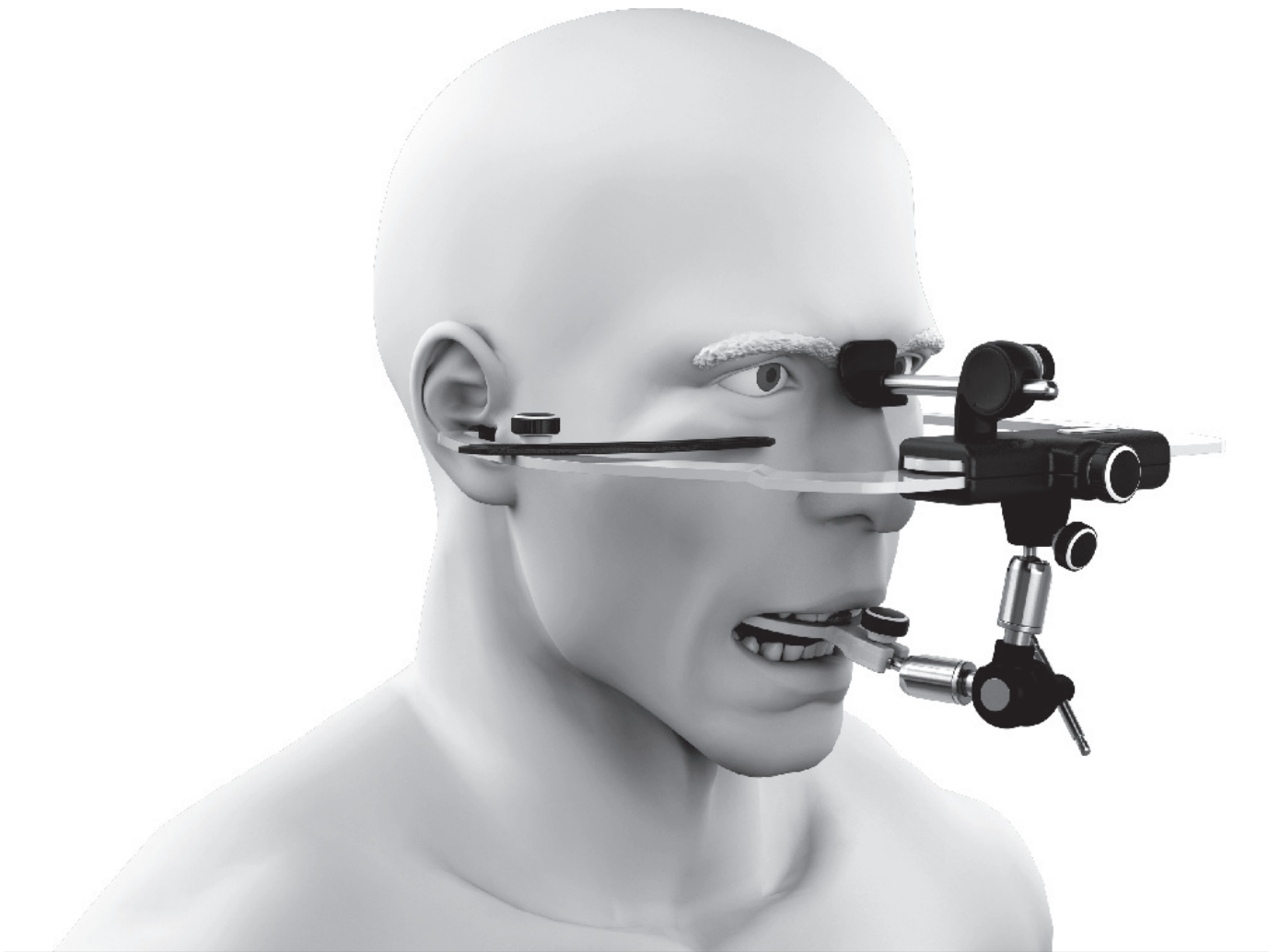


ArcoFacial **Elite**



Manual de instrucciones

Índice

1. Introducción	01
2. Descripción General	02
3. Instrucciones de Instalación	03
4. Instrucciones de Uso	03
5. 1.Cuidados, Precauciones y Seguridad	07
6. Limpieza, Desinfección y Manutención	08
7. Condiciones Especiales de Almacenamiento	08
8. Problemas y Soluciones	09
9. Especificaciones Técnicas	09
10. Simbología	09

1. introducción



Lea atentamente todas las informaciones contenidas en este Manual de Instrucciones antes de empezar a utilizar su Arco Facial Elite.

El Arco Facial Elite es un instrumento especialmente desarrollado para ser utilizado en el procedimiento de registro y transferencia de la posición espacial de la arcada dentaria superior del paciente en relación al cráneo para los Articuladores Mestra.



Para garantizar la total eficacia en los resultados finales de los trabajos, el Arco Facial Elite deberá ser utilizado solamente con los Articuladores Mestra.

Este Manual de Instrucciones posee todas las informaciones técnicas necesarias referentes a las características y funciones del aparato. Para el éxito en los resultados finales de los trabajos los cuales el equipo deberá ser utilizado, es imprescindible la especialización del profesional por medio de cursos de oclusión y/o prótesis, los cuales son ofrecidos en muchas Instituciones de enseñanza o en las propias universidades de odontología, como disciplina obligatoria.

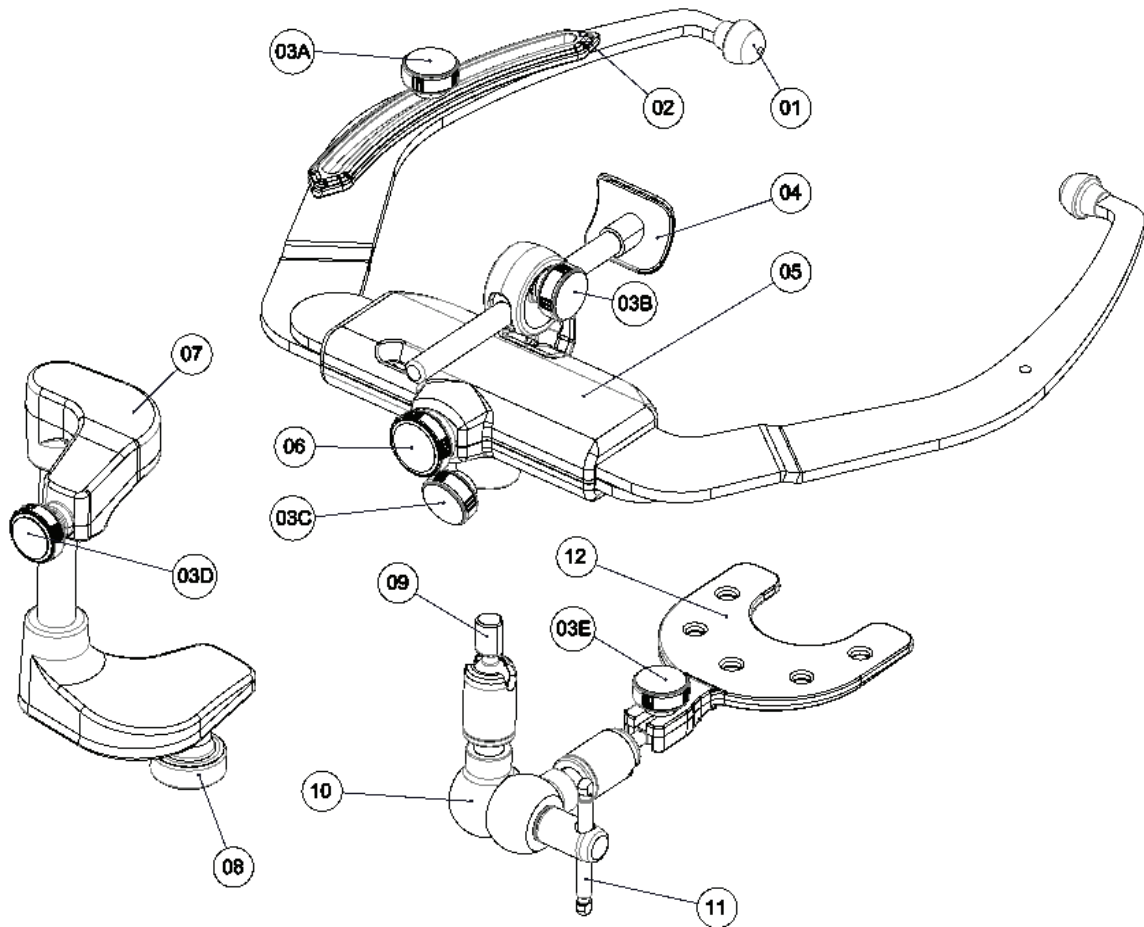


El uso del Arco Facial Elite por personas no capacitadas puede ocasionar en daños al producto y/o paciente.

Es importante recalcar que la utilización del Arco Facial Elite en conjunto con los Articuladores Semiajustables Mestra, ofrece un proceso simple, rápido y totalmente seguro en la reproducción de los movimientos mandibulares del paciente, con alto nivel de precisión y bajo costo. Se presentan muchas ventajas cuando comparado a las técnicas que necesitan un considerable consumo de tiempo y uso de equipos caros y complejos, como también con los trabajos realizados con simples "oclusores" (bisagra), donde el montaje de los modelos en este caso es arbitrario y los movimientos son limitados.

Por lo tanto, concluimos que el uso del Arco Facial Elite en conjunto con los Articuladores Semiajustables Mestra son con seguridad recomendados para la mayoría de los trabajos de prótesis, oclusión y rehabilitación dentaria, entre otros, consistiendo en una técnica simple, rápida y de fácil aplicación, garantizando tanto al paciente como al profesional, resultados ampliamente satisfactorios.

2. Descripción General



ITEM	CANTIDAD	DESCRIPCIÓN
1	2	Aurícula
2	1	Indicador Infraorbitario
3	5	Tornillo de Fijación
4	1	Relator Nasion
5	1	Arco Facial Elite
6	1	Roldana del freno
7	1	Soporte del Conjunto de Transferencia
8	1	Tornillo de fijación (Soporte del conjunto de transferencia)
9	1	Terminal del conjunto de transferencia
10	1	Conjunto de transferencia
11	1	Palanca de fijación
12	1	Tenedor para dentado

3. Instrucciones para Instalación

Debido a sus características técnicas de utilización, el Arco Facial Elite no necesita instrucciones específicas para su instalación, así que, para su utilización correcta el profesional debe solamente seguir atentamente todas las informaciones suministradas por el fabricante y disponibles en el Manual de Instrucciones.

Toda responsabilidad del uso incorrecto del equipo es exclusivo del profesional que lo está utilizando.

4. Instrucciones de uso

Las siguientes instrucciones describen de manera clara y objetiva los procedimientos para la correcta utilización del Arco facial Elite.



Siempre antes de utilizar el Arco Facial Elite, quítale afuera las aurículas y el Tenedor para Dentado y realice la esterilización en la autoclave en la temperatura de 121°C. ATENCIÓN: no recomendamos la esterilización en temperaturas superiores a 121°C, puesto que el proceso puede dañar las piezas.

4.1 Reglaje de la abertura de los arcos metálicos:

Utilizar la roldana del freno para hacer el trabamiento de los arcos metálicos en la posición deseada, sentido horario traba y sentido antihorario destraba (**Fig.01A**), no se debe exagerar en la fuerza aplicada una vez que no es necesario y esto podrá dañar el sistema.

(**Fig.01B**). La ventana indicadora presenta tres números (1, 2 y 3) que corresponde respectivamente a las distancias intercondilares pequeña, mediana y grande, separados por marcaciones de referencia que son los límites entre ellas.

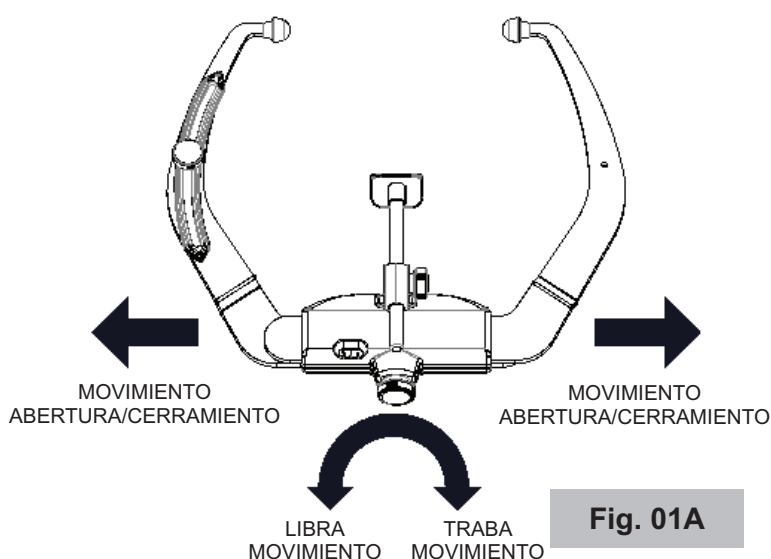


Fig. 01A

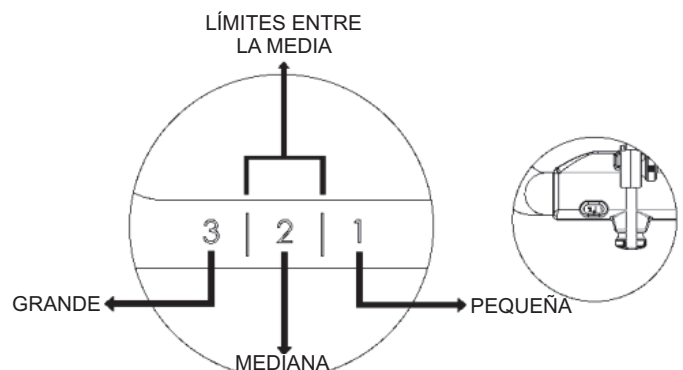


Fig. 01B

4.2 Indicador Infraorbitario:

Utilice el tornillo para soltar o trabar el indicador infraorbitario. (Fig.02)

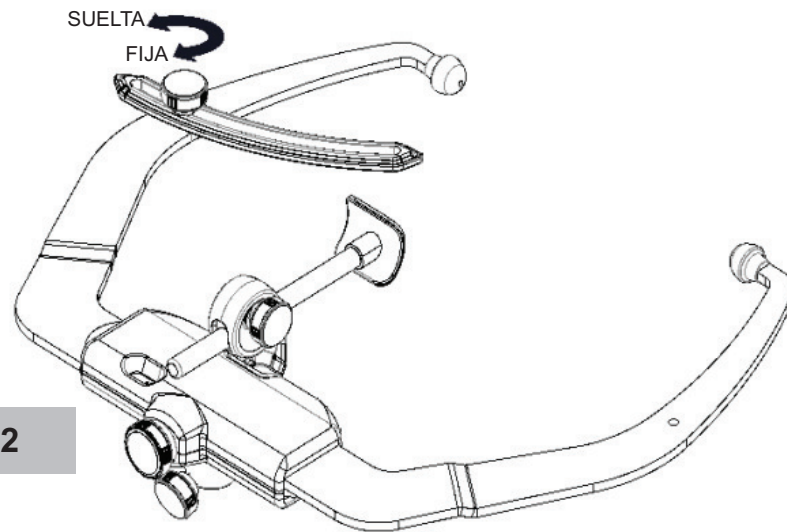


Fig. 02

4.3 Ajuste del Relator Nasion:

El Relator Nasion fue especialmente desarrollado para dar soporte al arco como tercer punto del plano horizontal del paciente. Él debe ser reglado con la anatomía de cada paciente. Para eso, utilícelo en conjunto con el indicador infraorbitario con el objetivo de reproducir el plano imaginario de Frankfurt. Para montar el Relator Nasion en el arco, encaje la ranura de la base en el trillo existente en el guía del arco (Fig.03A). Para realizar el ajuste en el paciente, destrabe el tornillo que fija el hasta del Nasion (sentido antihorario) y después del posicionamiento correcto del nasion en el paciente, trábelo girando el tornillo en el sentido horario (Fig.03B).

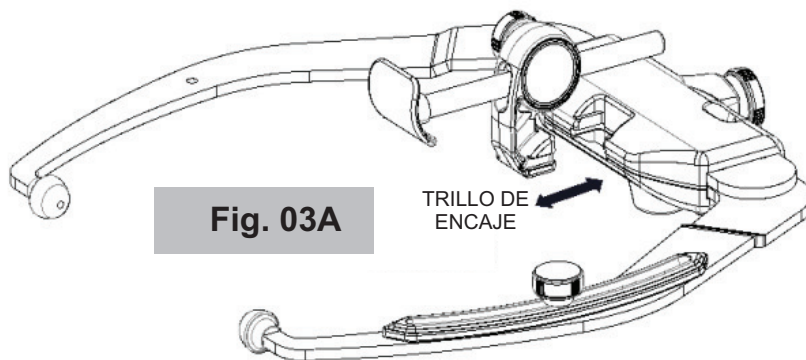


Fig. 03A

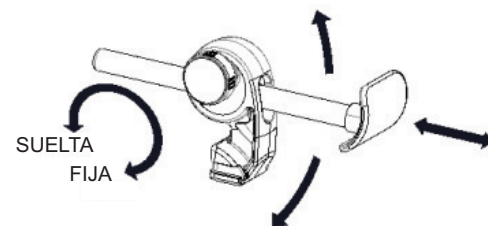


Fig. 03B

4.4 Conjunto de Transferencia:

Para el montaje del Conjunto de Transferencia en el arco, encaje el terminal del conjunto en el arco hasta el final y fije el terminal a través del tornillo de fijación (Fig.04^aA).

El terminal del conjunto de transferencia posee un sistema de encaje en prisma, lo que garantiza siempre la misma posición de su encaje desde que no se destrabe la palanca que traba el conjunto de transferencia durante la realización del registro y que el mismo sea encajado hasta el final del alojamiento del arco facial. Recórdate siempre de dejar la palanca posicionada en el lado derecho durante el registro del paciente para evitar una posible interferencia con la columna del soporte del conjunto durante la transferencia para el articulador.

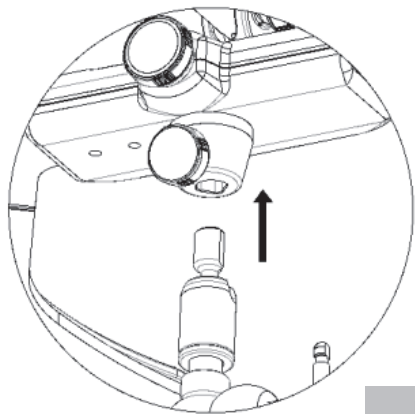


Fig. 04A

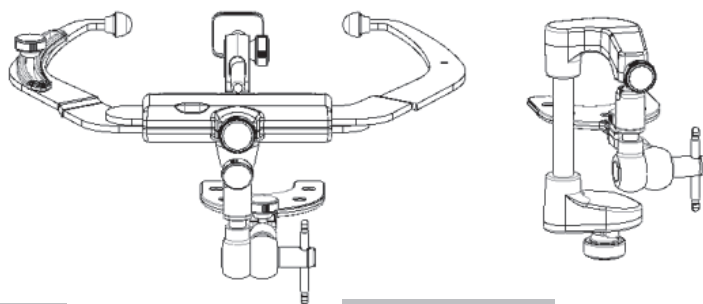


Fig. 04B 04C



Asegúrese de que el terminal de encaje del conjunto de transferencia se encuentre totalmente insertado adentro del alojamiento del Arco Facial antes de realizar su fijación.



Monte el conjunto de transferencia en el arco facial siempre con la palanca de fijación localizada en el lado derecho del usuario.

No es necesario soltar totalmente la palanca para el posicionamiento en el paciente. Suelte solamente media vuelta de la palanca, lo necesario para liberar el movimiento de las uniones. Después del posicionamiento en el paciente gire la palanca en el sentido horario para trabar el conjunto (**Fig.04D**).

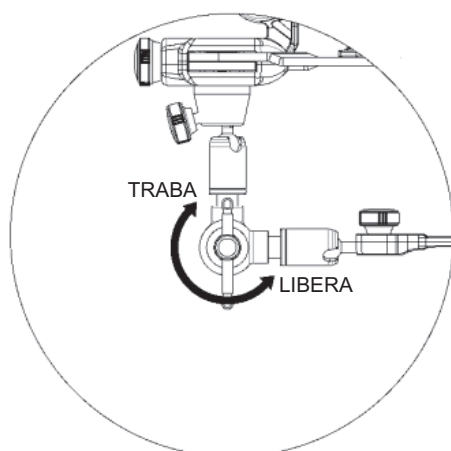


Fig. 04D



El sistema de trabamiento por palanca del conjunto de transferencia fue especialmente desarrollado para que su trabamiento ocurra de manera satisfactoria sin la necesidad de aplicación de fuerza excesiva.

4.5 Tenedor para Dentado: Posicione el tenedor en el conjunto de transferencia hasta el final del curso del conjunto de transferencia y utilice el tornillo para su fijación (**Fig.05**).

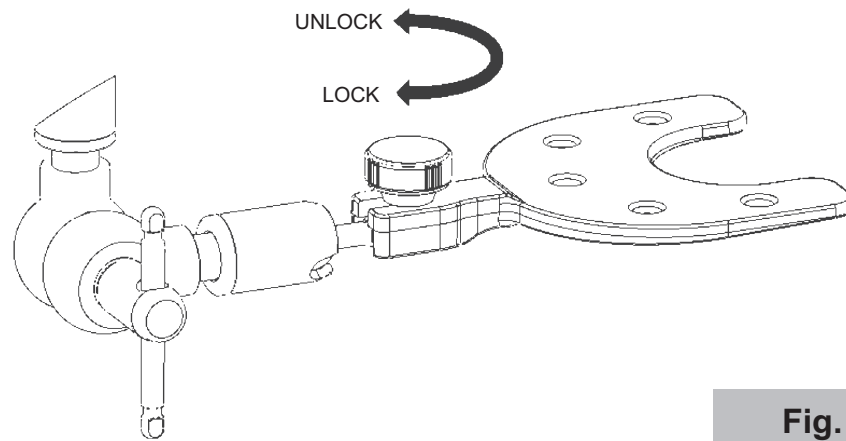


Fig. 05



El tenedor para dentado no deberá ser posicionado directamente sobre la llama. Caso sea necesario, caliente el tenedor utilizando solamente agua caliente.

4.6 Soporte del conjunto de transferencia: Para el montaje del conjunto de transferencia en su respectivo soporte, encaje el terminal de conjunto hasta el final del alojamiento del soporte y fije el terminal a través del tornillo de fijación. El terminal del conjunto de transferencia posee un sistema de encaje en prisma, lo que garantiza siempre la misma posición de su encaje desde que no se destrabe la palanca que traba el conjunto de transferencia y que el mismo sea encajado hasta el final del alojamiento del soporte del conjunto de transferencia. **(Fig.06).**

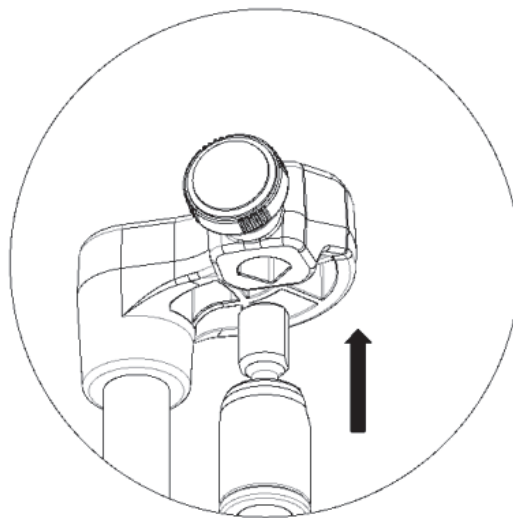


Fig. 06



Asegúrate de que el terminal de encaje del conjunto de transferencia esté totalmente encajado adentro del alojamiento del soporte del conjunto de transferencia antes de realizar su fijación.

4.7 Montaje en el articulador: Durante el encaje del soporte del conjunto de transferencia en el articulador, lleve el mismo hasta el final del canal para garantizar la misma posición del registro y trabe el tornillo **(Fig. 07).**

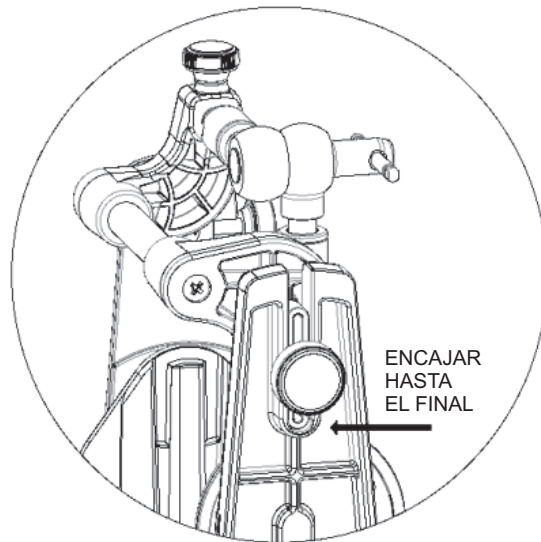


Fig. 07

5. Cuidados, Precauciones y Seguridad

Este manual contiene solamente las informaciones básicas relacionadas al uso del equipo, los cuales no sustituyen el debido curso y entrenamiento del usuario, una vez que el Arco Facial Elite constituye un producto destinado solamente para el uso de profesionales calificados del área.

El Arco Facial Elite fue diseñado para ser utilizado única y exclusivamente con la línea de Articuladores Mestra.

El sistema de acoplamiento de los arcos utiliza cremallera y engranaje, por lo tanto, no se debe forzar la abertura o cerramiento de los arcos allá de su curso de desplazamiento, una vez que esto podrá dañar los dientes del engranaje y comprometer la funcionalidad del equipo.

Los apretones de los tornillos y palancas de fijación deberán ser realizados sin exceso de fuerza para no dañar el equipo.



Cuidados especiales deben ser tomados al usarse la godiva o cualquier otro material de registro, en el sentido de no calentar el material excesivamente lo que podrá causar quemaduras en el paciente. Mestra recomienda fuertemente que el usuario siga las instrucciones de los proveedores de la godiva o cualquier otro material utilizado para el registro.



Antes de utilizar el Arco Facial Elite, este debe ser limpio con agua templada y el Tenedor para Dentado y las Aurículas deberán ser esterilizados en la autoclave en la temperatura de 121°. El Relator Nasion y el Indicador Infraorbitario deben ser desinfectados con un pañuelo bactericida o con alcohol 70°.

6. Limpieza, Desinfección y Manutención

6.1 Limpieza y Desinfección

Arco Facial e Soporte del Conjunto de Transferencia: Utilice solamente esponja suave y agua. Nunca utilice solventes, espátulas metálicas u objetos puntiagudos para realización de la limpieza.

Conjunto de transferencia: Deben ser lavados en agua corriente con esponja suave y secados con toallas absorbentes o aire comprimido.

Tenedor para Dentado y Aurículas: Deben ser lavados en cuba ultrasónica y posteriormente llevados en la autoclave a la temperatura de 121°C.



No deberá ser utilizada temperatura superior a 121°C para que el proceso de la autoclave, puesto que eso podrá dañar las piezas.

El Relator Nasion e Indicador Infraorbitario deben ser lavados en cuba ultrasónica y posteriormente higienizados con un pañuelo bactericida o con alcohol 70°C.



Con excepción del Tenedor para Dentado y las Aurículas, ningún otro ítem del Arco Facial Elite podrá ser esterilizado en la autoclave.

6.2 Manutención

Toda manutención o ajuste en el Arco Facial Elite bien como en cualquier accesorio deben ser realizados por la Asistencia Técnica Autorizada.



Nunca desmonte el Conjunto de Transferencia, puesto que él posee piezas pequeñas que podrán perderse o ser remontadas de manera incorrecta perjudicando o imposibilitando la utilización del equipo.

En caso de dudas, contacte con su proveedor.

7. Condiciones de Almacenamiento

El Arco Facial Elite bien como sus accesorios debe ser manejado, transportado y almacenado con cuidado.

Mismo acomodado en su embalaje, evite caídas, golpes mecánicos y físicos para que el producto mantenga su calidad y precisión.

Cuando no utilizado por un largo período, manténgalo acomodado en su estuche y en local seco, distante de fuentes de calor y luz solar directa.







8. Problemas y Soluciones

Problema	Posible Causa	Solución
Arcos Metálicos no deslizan libremente.	Freno Accionado.	Destrobar el freno destornillando la roldana en el sentido antihorario.
	Existencia de algún objeto entre las guías polimétricas.	Quitar afuera el objeto con el auxilio de una pinza u objeto similar
El apretón de la palanca en el conjunto de transferencia no es suficiente para fijarlo.	El eje esférico está destornillado.	Aliviar la presión de la palanca y roscar el eje esférico hasta que se encaje en el tapón.
	Desgaste de los componentes internos del conjunto de transferencia.	Sustitución de las piezas en la Asistencia Técnica Autorizada
Dificultad en manejar la junción universal.	Trabamiento de algún componente móvil.	Verifique si hay algún acúmulo de detritos o yeso entre las partes móviles y haga la limpieza con agua templada y esponja suave si necesario.

9. Especificaciones Técnicas

Dimensiones:	220x215x120mm (WxDxH) (s/ embalaje)
	250x250x60mm (WxDxH) (c/ embalaje)
Peso:	350g. (s/ embalaje)
	545g. (c/ embalaje)
Abertura:	96mm (mínima)
	177mm (máxima)

10. Simbología

					
Lado Superior en esta dirección	Frágil, manejar con cuidado	Mantener seco	Apilamiento máximo de 10 unidades	Consultar instrucciones para uso	Atención

